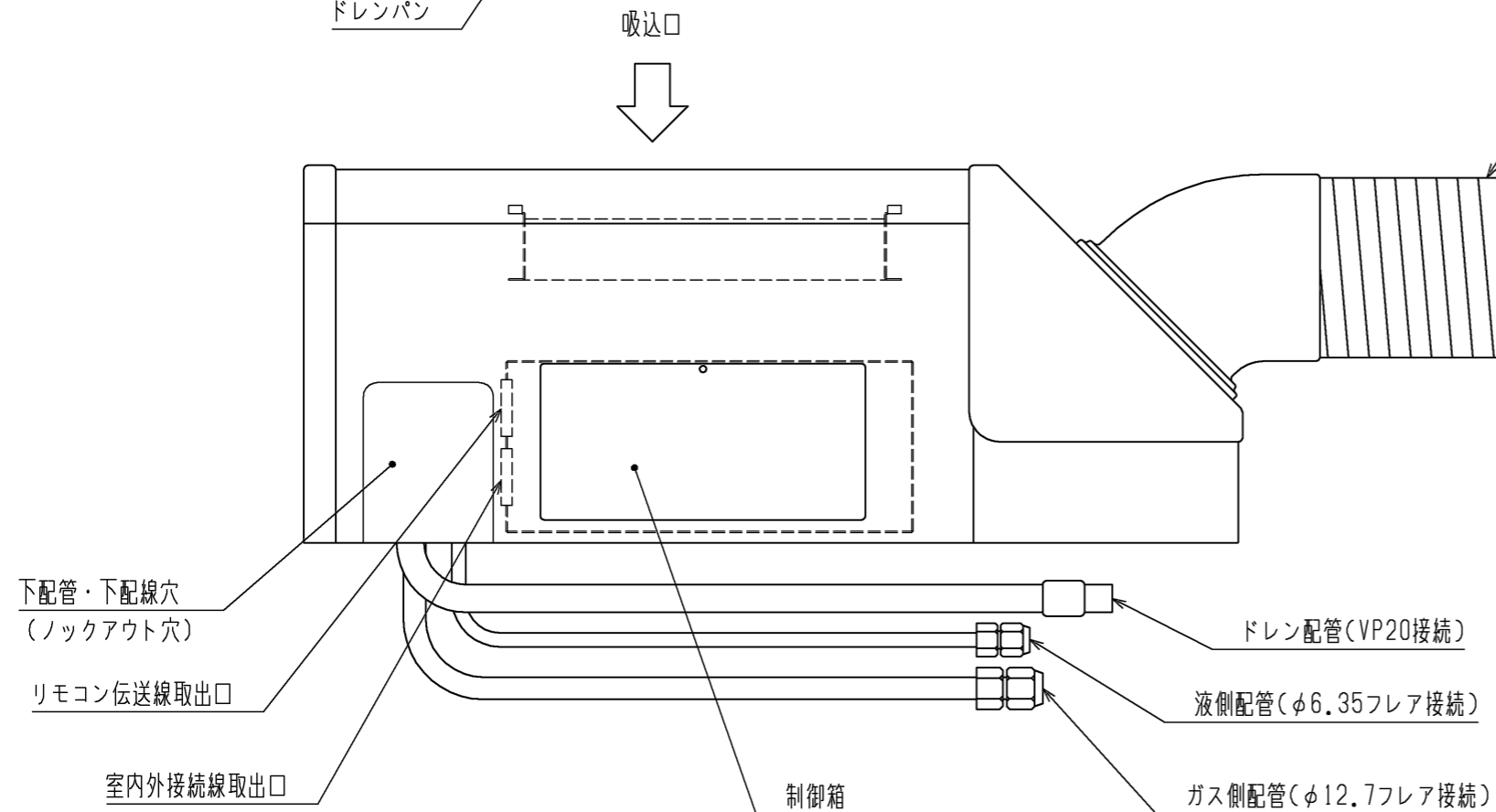


注. ➡ は空気の流れ方向を示す。



本図面の所有権は三菱電機株式会社にある。
THIS DOCUMENT IS THE PROPERTY OF MITSUBISHI ELECTRIC CORPORATION.

 DIMENSIONS ARE IN MILLIMETERS 尺度 SCALE DO NOT SCALE	作成日付 ISSUED	改定日付 REVISED	TITLE
	2019-02-22		MDK-P63B スポットエアコン 室内ユニット 内部構造図
三菱電機株式会社			DWG.NO. W KP94C03V
			REV. *
			PAGE 1/1