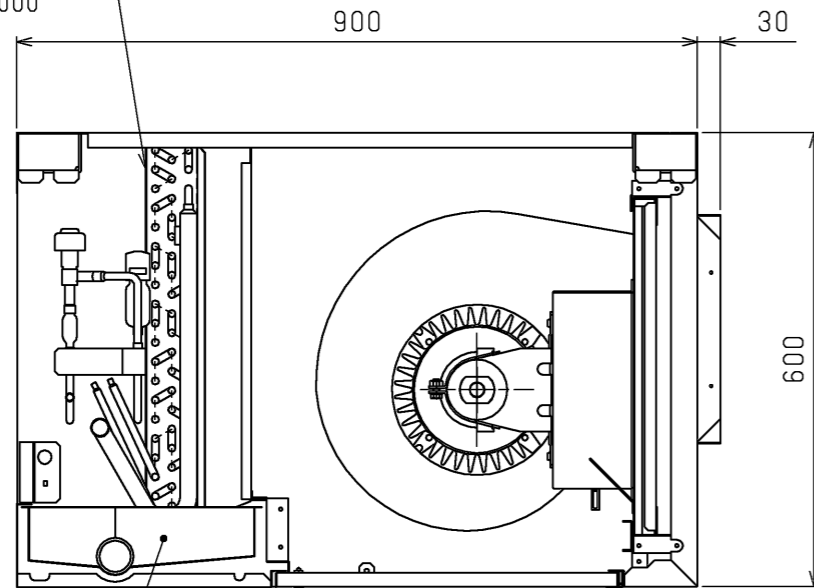


室内熱交換器

材質:コイル リン脱酸銅 JIS H 3300  
フィン アルミニウム JIS H 4000



トレンパン

材質:合金化溶融亜鉛メッキ鋼板  
JIS G 3302 0.8T

機種	A
PCAV-P112・140DME3	1145
PCAV-P224・280DME3	1695

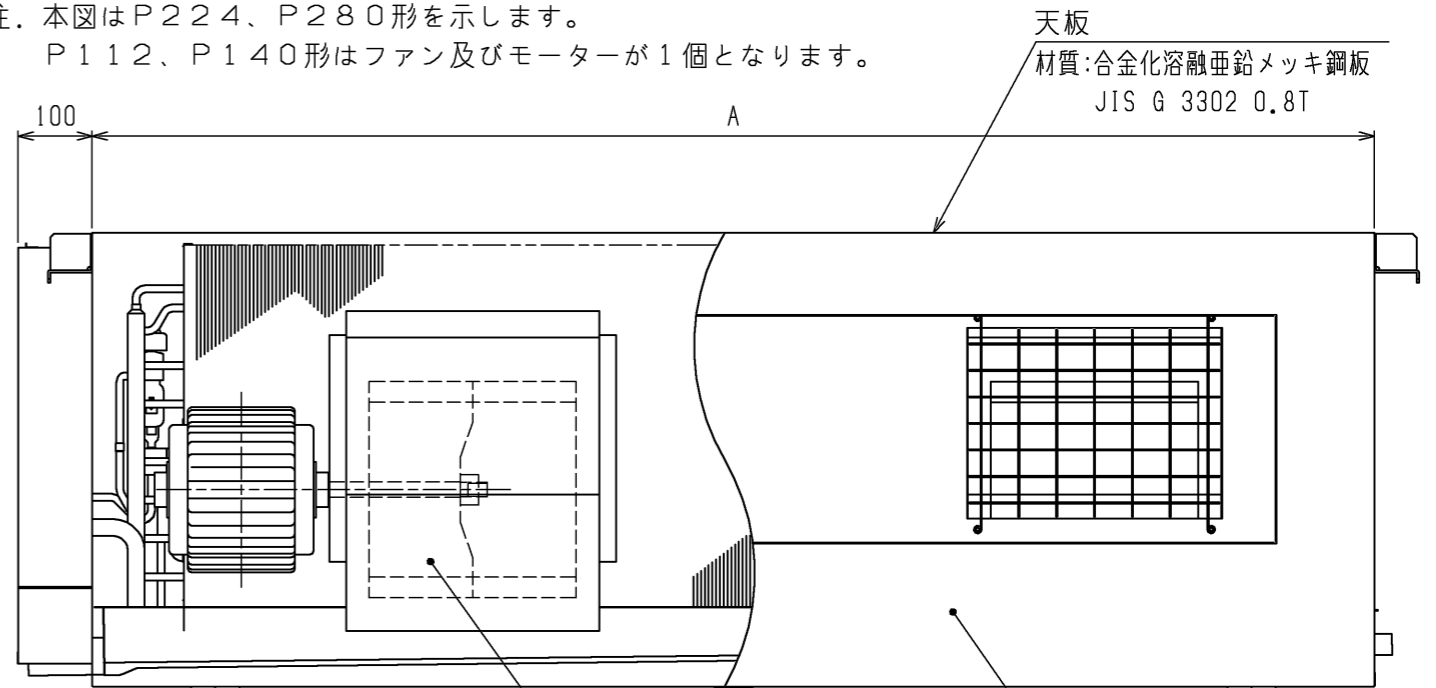
サーヒ`スパ`ネル

送風機用電動機  
材質:アルミダイカスト  
(ADC-12)素地

側板  
材質:合金化溶融亜鉛メッキ鋼板  
JIS G 3302 1.6T

電気品箱  
材質:合金化溶融亜鉛メッキ鋼板  
JIS G 3302 0.8T

注. 本図はP224、P280形を示します。  
P112、P140形はファン及びモーターが1個となります。



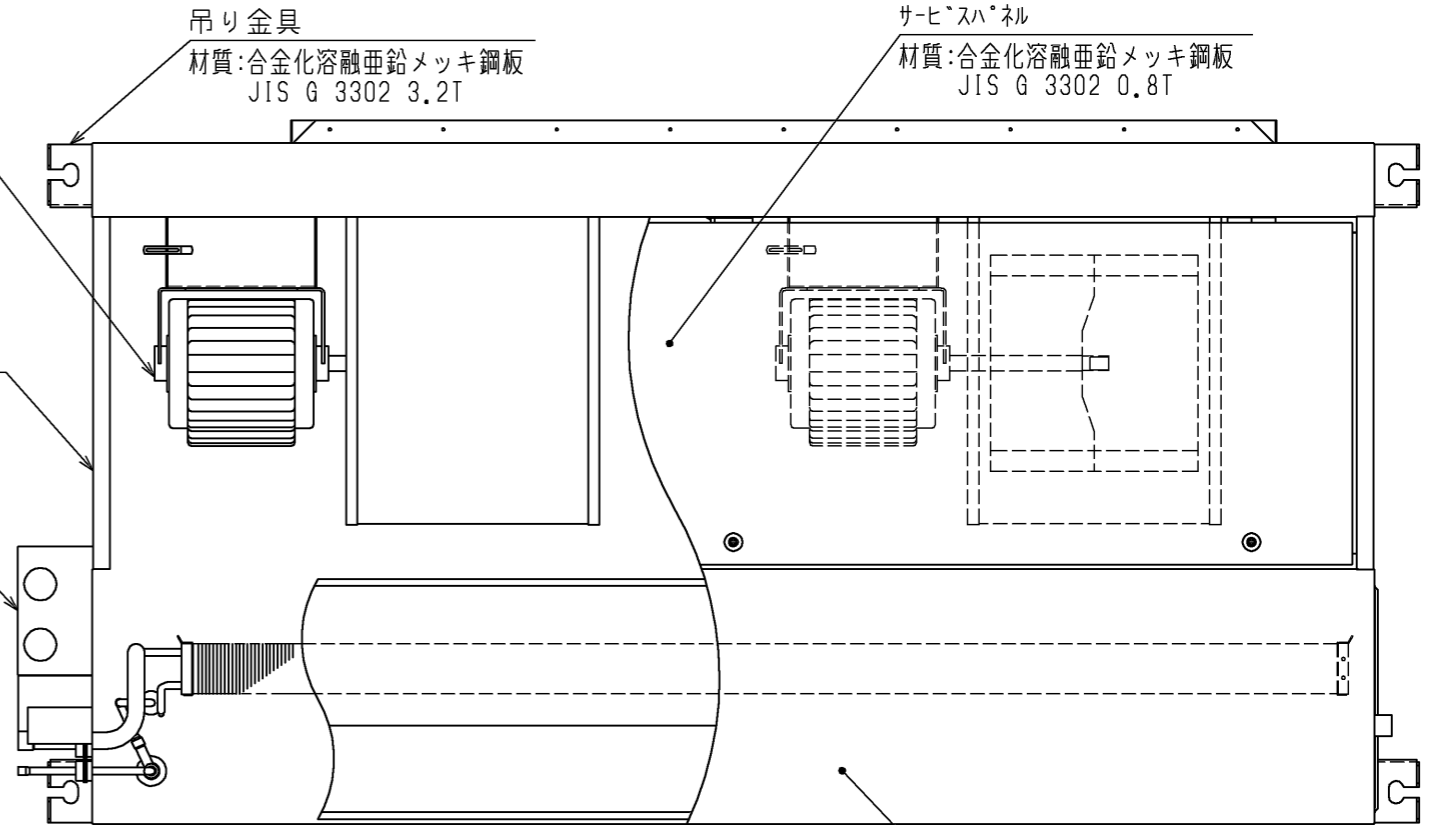
天板  
材質:合金化溶融亜鉛メッキ鋼板  
JIS G 3302 0.8T

送風機  
材質:溶融亜鉛メッキ鋼板  
JIS G 3302

吹出口  
材質:合金化溶融亜鉛メッキ鋼板  
JIS G 3302 1.2T

吊り金具  
材質:合金化溶融亜鉛メッキ鋼板  
JIS G 3302 3.2T

サーヒ`スパ`ネル  
材質:合金化溶融亜鉛メッキ鋼板  
JIS G 3302 0.8T



底板  
材質:合金化溶融亜鉛メッキ鋼板  
JIS G 3302 0.8T

本図面の所有権は三菱電機株式会社にある。  
THIS DOCUMENT IS THE PROPERTY OF MITSUBISHI ELECTRIC CORPORATION.

 DIMENSIONS ARE IN MILLIMETERS 尺度 SCALE DO NOT SCALE	作成日付 ISSUED	改定日付 REVISED	TITLE		
	2020-02-20		天吊形室内ユニット 内部構造図 PCAV-P112,P140,P224,P280DME3		
三菱電機株式会社			DWG.NO.	REV.	PAGE
			W KP94C0HK		1/1