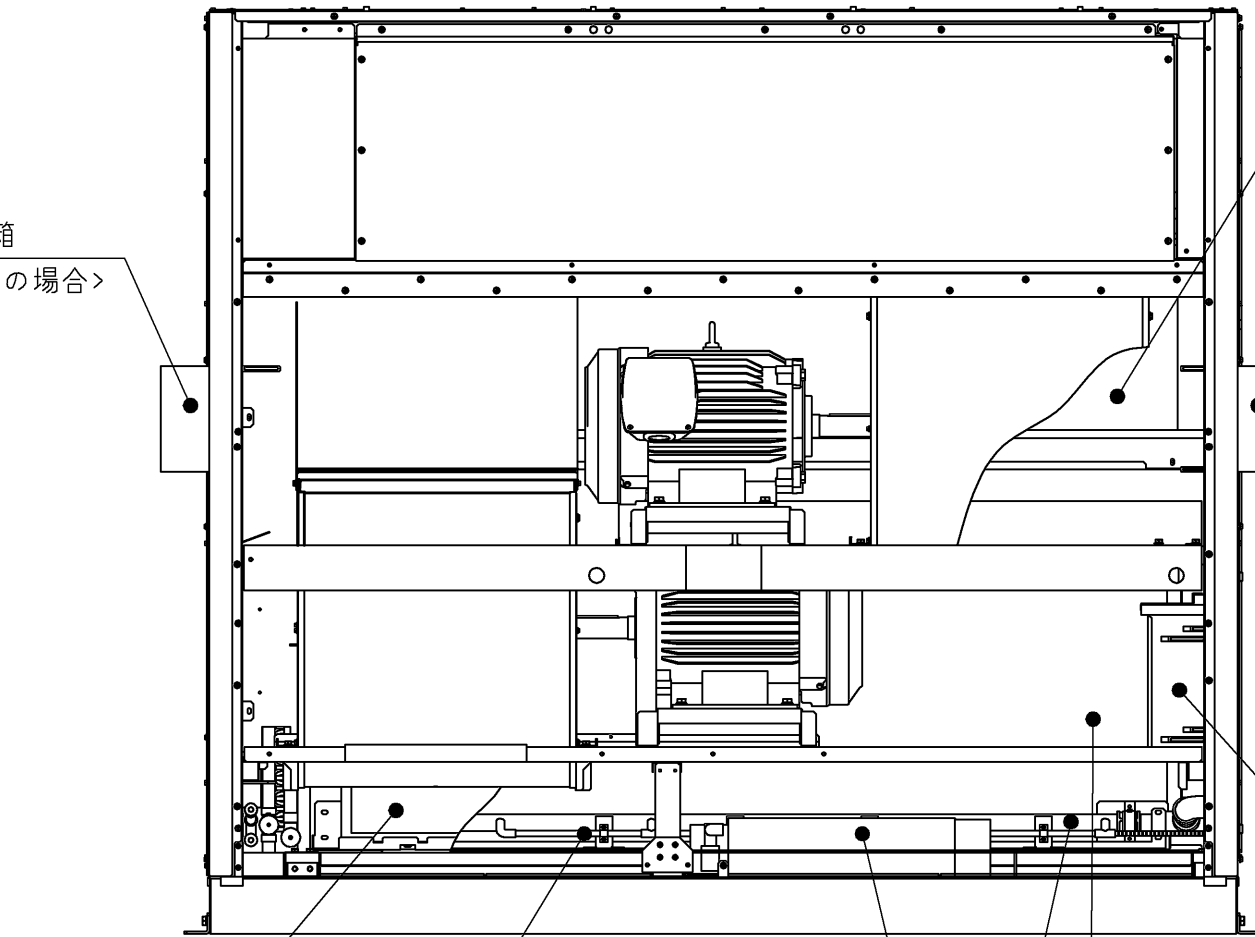


ペーパーパン
加湿器電気品箱
<左側面取付けの場合>



エリミネーター
受注品対応

ペーパーパン加湿器本体
受注品対応

蒸気・温水ヒーター
受注品対応

水スプレー式加湿器
受注品対応

※本図は右配管の場合を示します。
左配管の場合は反対勝手となります。

蒸気スプレー式加湿器
受注品対応

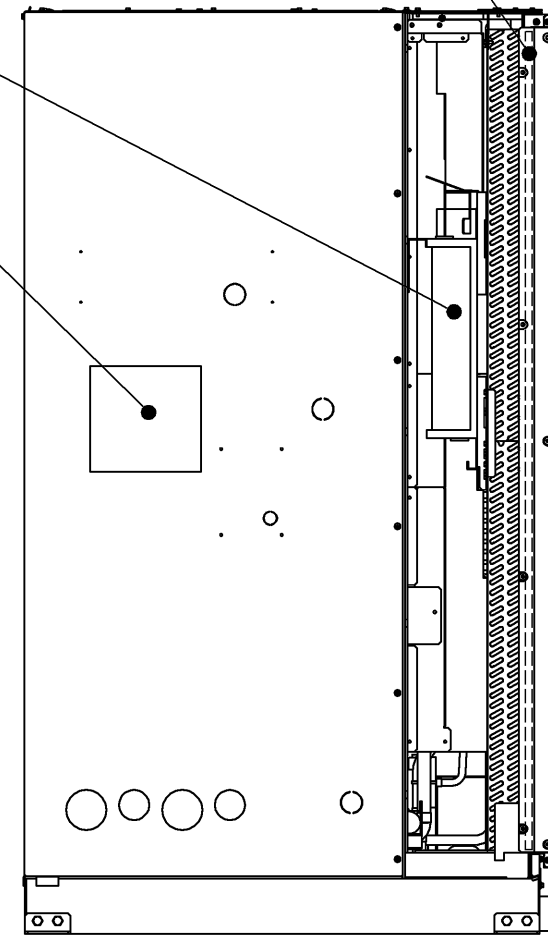
※本図は右配管の場合を示します。
左配管の場合は反対勝手となります。

補助電気ヒーター
受注品対応

ペーパーパン
加湿器電気品箱
<右側面取付けの場合>

補助電気ヒーター電気品箱

フィレドンフィルター
受注品対応

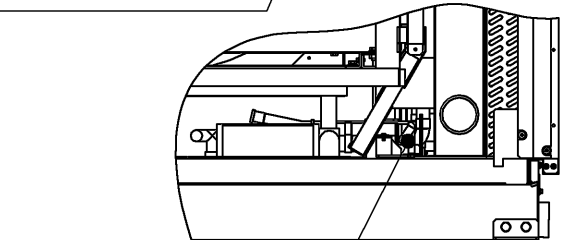
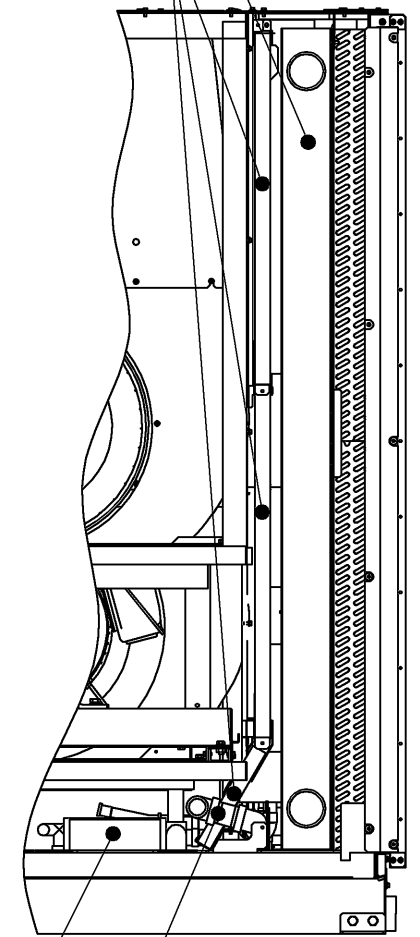


ペーパーパン加湿器本体

蒸気スプレー式加湿器

蒸気・温水ヒーター

エリミネーター



水スプレー式加湿器

本図面の所有権は三菱電機株式会社にある。
THIS DOCUMENT IS THE PROPERTY OF MITSUBISHI ELECTRIC CORPORATION.

 DIMENSIONS ARE IN MILLIMETERS	作成日付 ISSUED	改定日付 REVISED	TITLE	床置ダクト形室内ユニット別売内部組込配置図 PFAV-P1600DMJ3
	2024-02-05			
尺度 SCALE DO NOT SCALE	三菱電機株式会社			DWG.NO. W KP94C1U6
			REV. *	PAGE 1/1