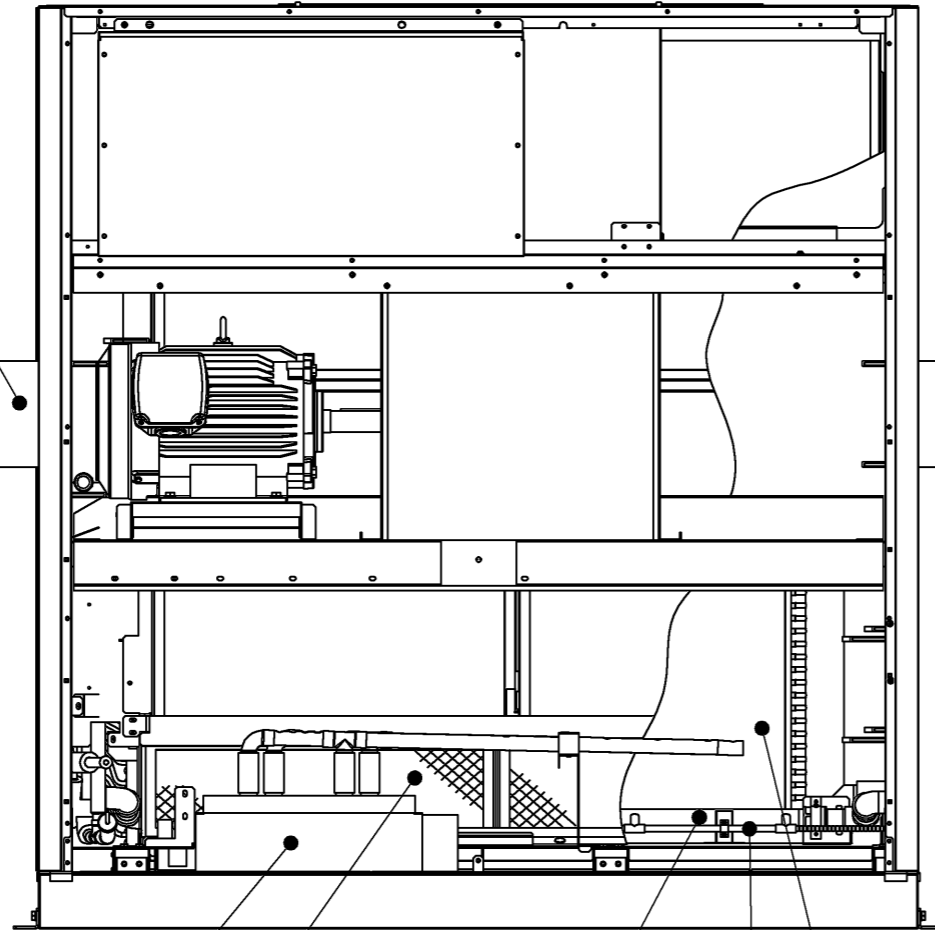
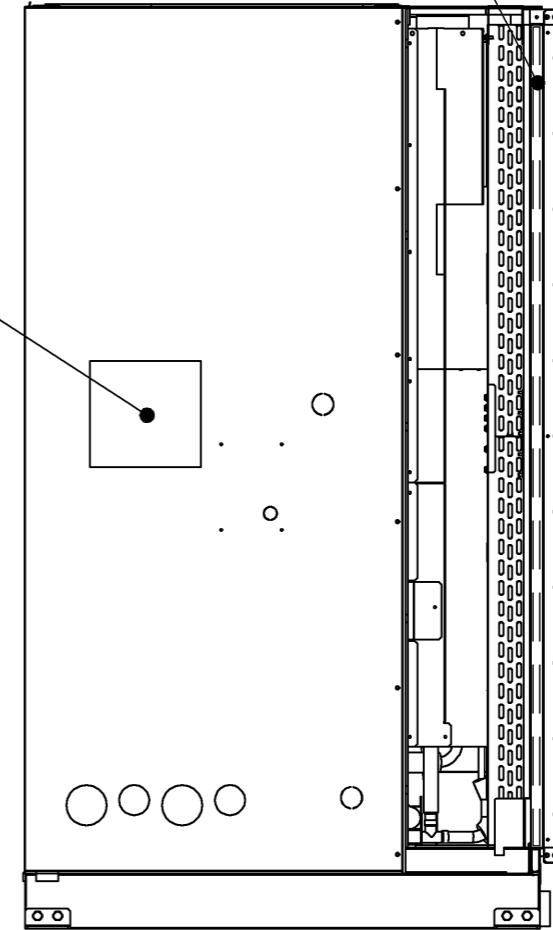


ベーパーパン
加湿器電気品箱
<左側面取付けの場合>



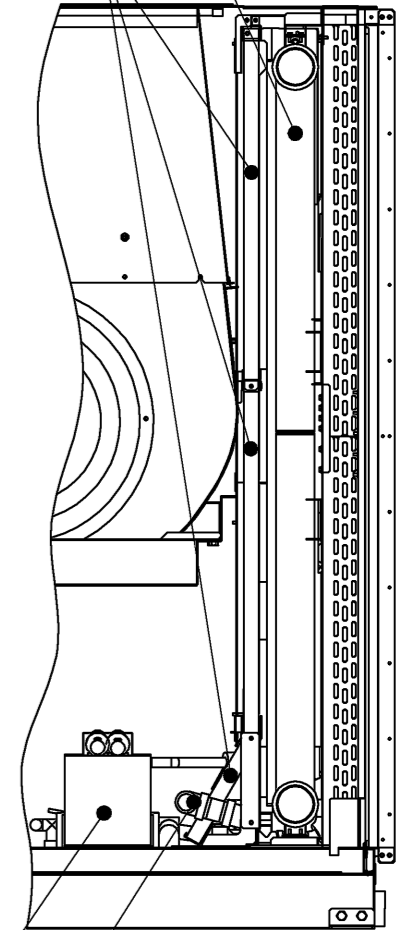
ベーパーパン
加湿器電気品箱
<右側面取付けの場合>



フィレドンフィルター
PAC-CG07FF<PS-400>
受注品対応<PS-600>

蒸気・温水ヒーター

エリミネーター



へーハ-ハン加湿器本体
PAC-CB17VP<8kW>

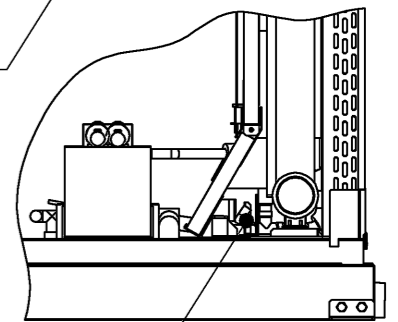
蒸気スプレー式加湿器
PAC-CB07SS

※本図は右配管の場合を示します。
左配管の場合は反対勝手となります。

蒸気・温水ヒーター
PAC-CA38XH

へーハ-ハン加湿器本体

蒸気スプレー式加湿器



エリミネーター
PAC-CC07EN<ビニロック>
PAC-CC17EN<SUS>

水スプレー式加湿器
受注品対応

※本図は右配管の場合を示します。
左配管の場合は反対勝手となります。

水スプレー式加湿器

本図面の所有権は三菱電機株式会社にある。
THIS DOCUMENT IS THE PROPERTY OF MITSUBISHI ELECTRIC CORPORATION.

	作成日付 ISSUED	改定日付 REVISED	TITLE	床置ダクト形室内ユニット別売内部組込配置図 PFAV-P1000MJ3-F		
	2024-02-05					
DIMENSIONS ARE IN MILLIMETERS 尺度 SCALE DO NOT SCALE	三菱電機株式会社			DWG.NO. W KP94C1U7	REV. *	PAGE 1/1