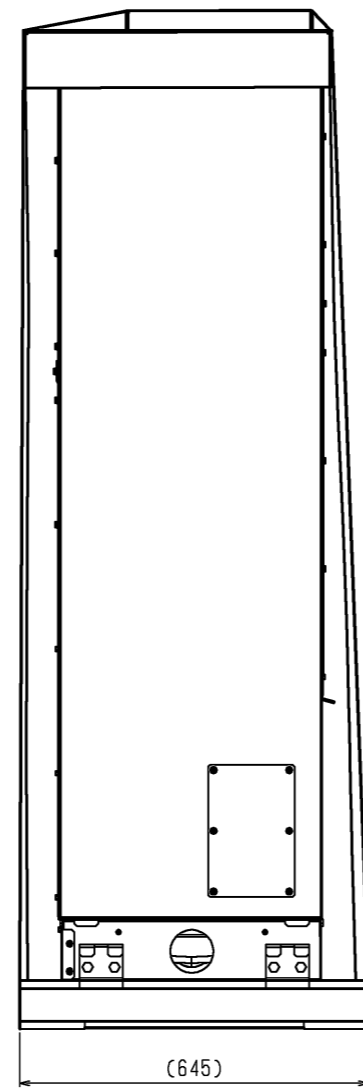
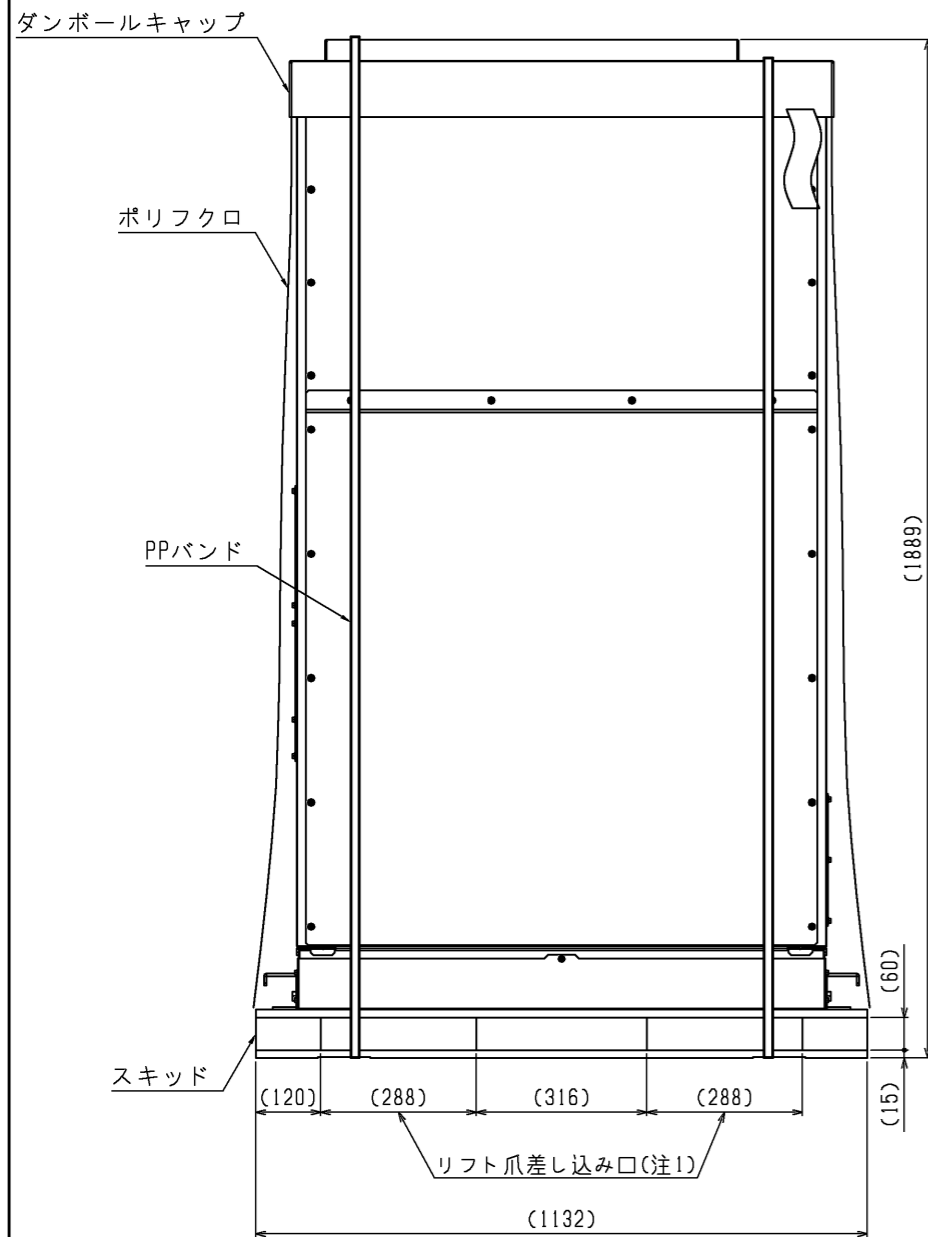


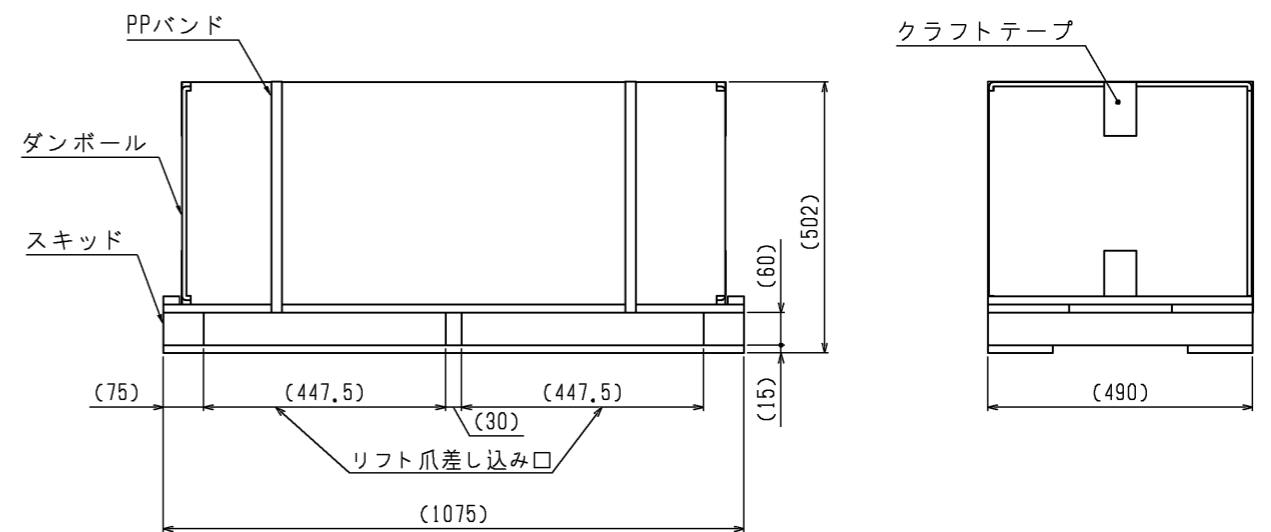
機種名	梱包質量(kg)	
	ユニット本体	吸込フード
PFAV-P265DMJ3G-F	159	22
PFAV-P335DMJ3G-F	163	

注1.ユニットの重心位置に注意すること。
(重心位置資料 WYNB1-7421参照)

ユニット本体梱包



吸込フード別梱包



本図面の所有権は三菱電機株式会社にある。
THIS DOCUMENT IS THE PROPERTY OF MITSUBISHI ELECTRIC CORPORATION.

 DIMENSIONS ARE IN MILLIMETERS 尺度 SCALE DO NOT SCALE	作成日付 ISSUED	改定日付 REVISED	TITLE	床置ダクト型室内ユニット 梱包形体図 PFAV-P265・335DMJ3G-F	DWG.NO. W KP94C29C	REV. *	PAGE 1/1
	2024-07-10						
三菱電機株式会社							