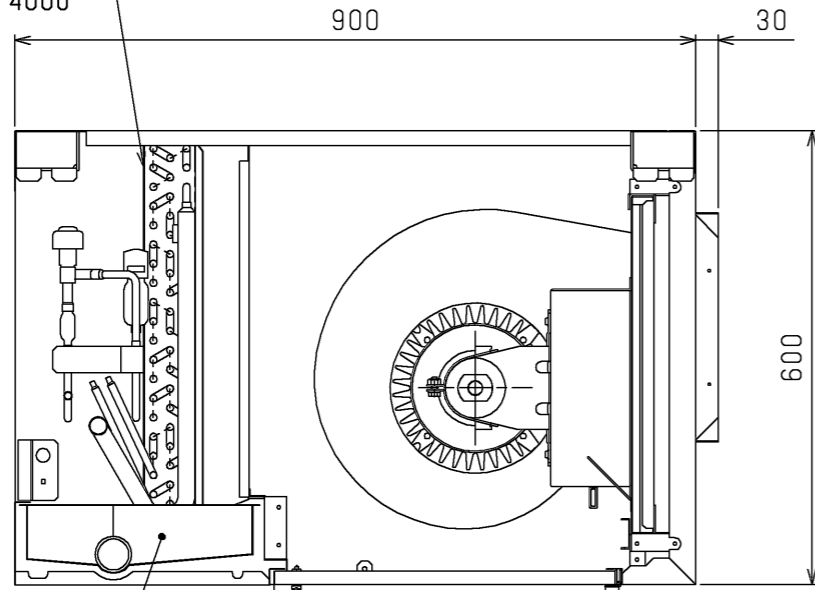


室内熱交換器

材質:コイル リン脱酸銅 JIS H 3300
 フィン アルミニウム JIS H 4000



ドレンパン

材質:合金化溶融亜鉛メッキ鋼板
 JIS G 3302 0.8T

機種	A
PCAV-P112・140DM-E(I)	1145
PCAV-P224・280DM-E	1695

サービスパネル

送風機用電動機

材質:アルミダイカスト
 (ADC-12)素地

側板

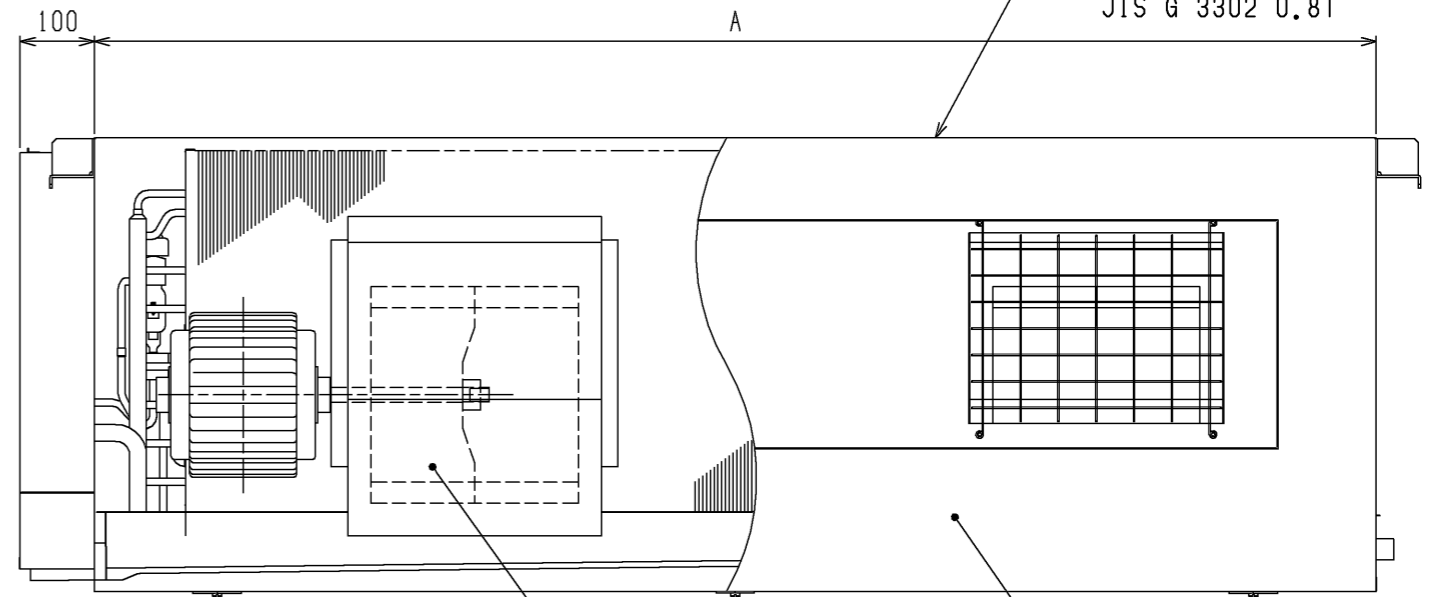
材質:合金化溶融亜鉛メッキ鋼板
 JIS G 3302 1.6T

電気品箱

材質:合金化溶融亜鉛メッキ鋼板
 JIS G 3302 0.8T

天板

材質:合金化溶融亜鉛メッキ鋼板
 JIS G 3302 0.8T



送風機

材質:溶融亜鉛メッキ鋼板
 JIS G 3302

吹出口

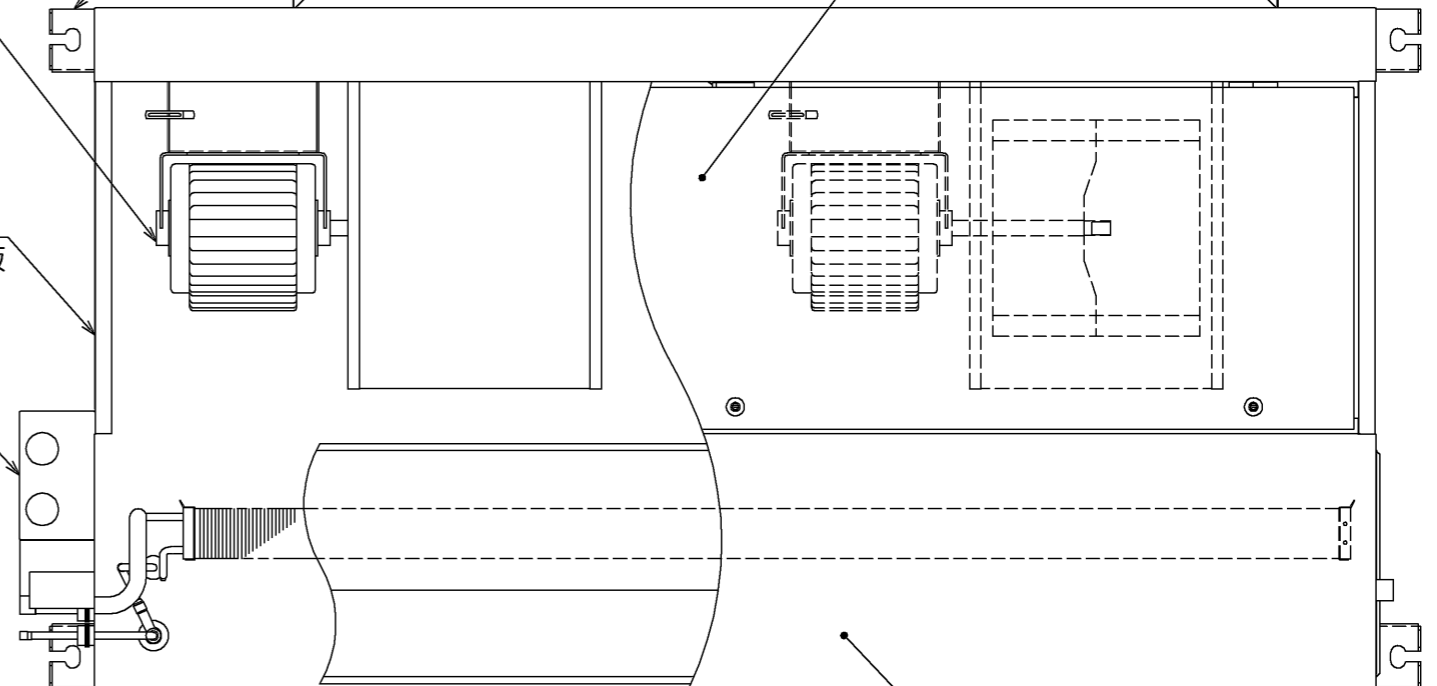
材質:合金化溶融亜鉛メッキ鋼板
 JIS G 3302 1.2T

吊り金具

材質:合金化溶融亜鉛メッキ鋼板
 JIS G 3302 3.2T

サービスパネル

材質:合金化溶融亜鉛メッキ鋼板
 JIS G 3302 0.8T



底板

材質:合金化溶融亜鉛メッキ鋼板
 JIS G 3302 0.8T

注. 本図はP224、P280形を示します。
 P112、P140形はファン及びモーターが1個となります。

	作成日付 ISSUED	改定日付 REVISED	TITLE		
	12-03-26	15-01-29	天吊形室内ユニット内部構造図 PCAV-P112,P224,P280DM-E PCAV-P140DM-E(1)		
SCALE (NTS)	三菱電機株式会社		DRW.NO.	REV.	PAGE
			W KP94T404	A	1/1