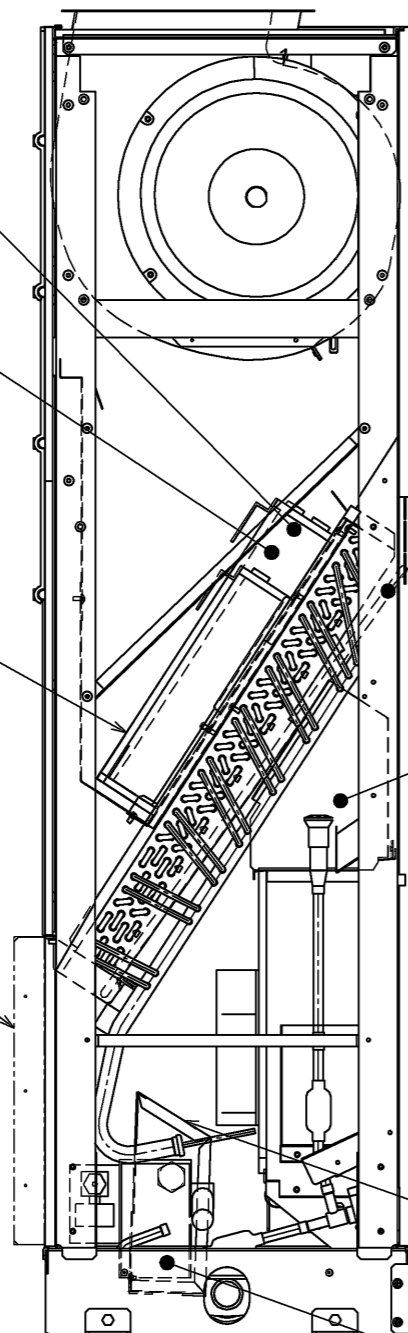


蒸気・温水ヒーター
PAC-CA33XH

電気ヒーター(再熱用)
PAC-CA23EH<PFAV-P224DMJ1用>
PAC-CA24EH<PFAV-P280DMJ1用>
※PFAV-P・(V)DMJ1-F形の場合は
組込みできません。
また、異電圧仕様時は受注対応
部品となります。

補助電気ヒーター
PAC-CA13EH<PFAV-P224DMJ1用>
PAC-CA14EH<PFAV-P280DMJ1用>
※PFAV-P・(V)DMJ1-F形の場合は
組込みできません。
また、異電圧仕様時は受注対応
部品となります。

吸込みダクトフランジ
※PFAV-P・(V)DMJ1-F形以外は
別売部品。



フィレドンフィルター
PAC-CG03FF

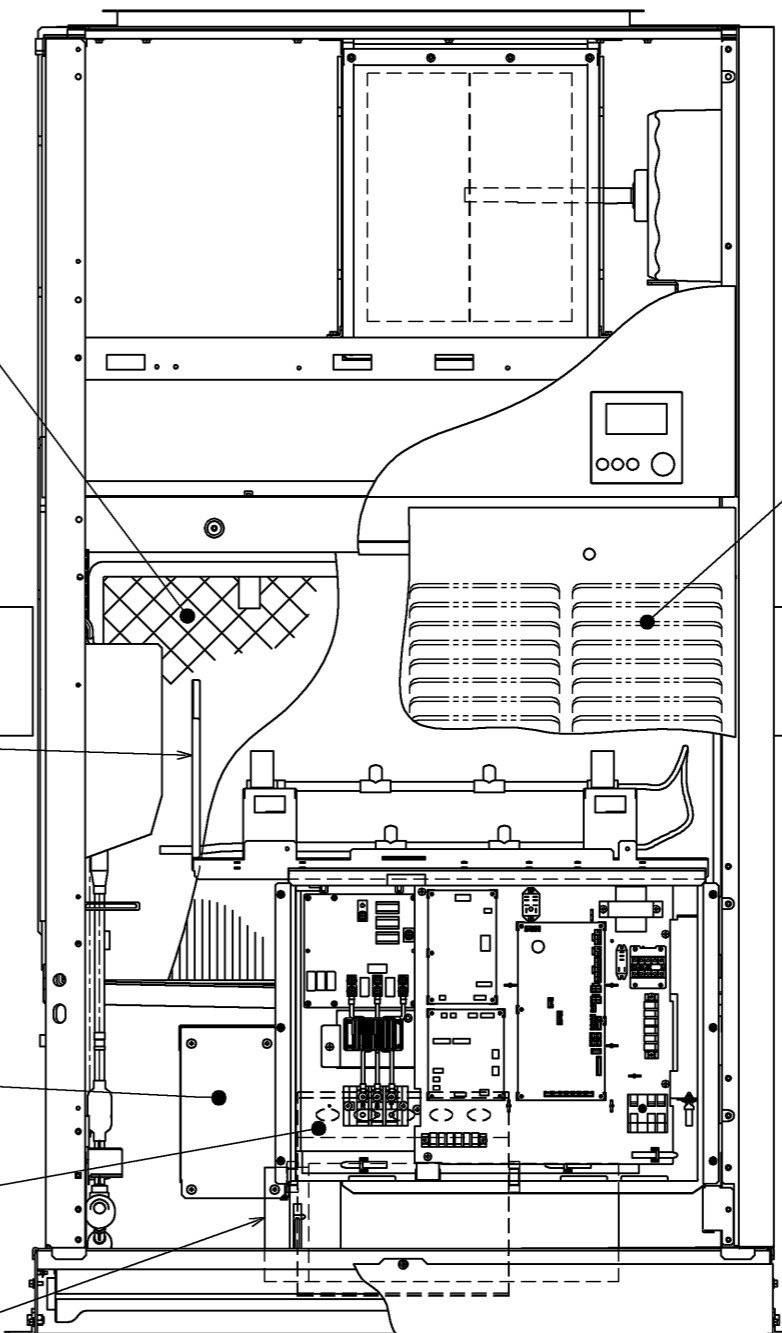
ペーパーパン加湿器電気品箱
<左側面取付けの場合>

水スプレー加湿器
受注対応
※本図はヘッダー2本で左配管の
場合を示します。
ヘッダー1本の場合は下側のみ
となります。
また、右配管の場合は反対勝手
となります。

トランスボックス
※PFAV-P・VDMJ1(-F)形のみ

蒸気スプレー加湿器
PAC-CB03SS

ペーパーパン加湿器本体
PAC-CB13VP
※異電圧仕様時は受注対応
部品となります。



前吸込口
※吸込みダクトフランジ組込み
またはPFAV-P・(V)DMJ1-F形の場合は
ありません。

ペーパーパン加湿器電気品箱
<右側面取付けの場合>

	作成日付 ISSUED	改定日付 REVISED	TITLE 床置ダクト形室内ユニット別売内部組込配置図 PFAV-P224・280(V)DMJ1 PFAV-P265・335(V)DMJ1-F
DIM. mm	16-11-21	19-04-04	
SCALE NTS	三菱電機株式会社		DRW.NO. W KQ94R505 REV. C PAGE 1/1