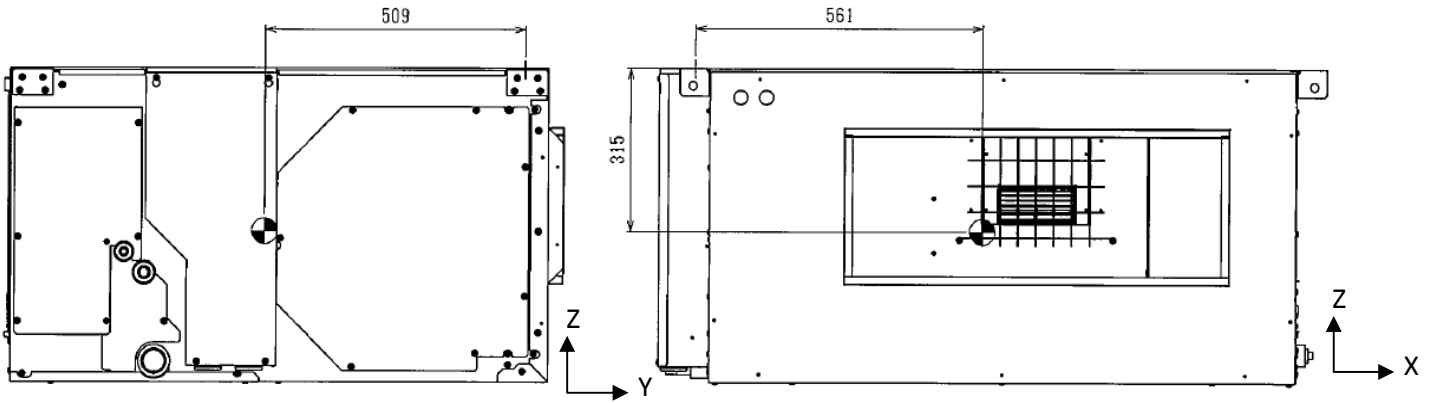


産業用除湿機<天吊形ハイブリッド方式>重心位置図

		X	Y	Z
①	DE-SP3A1(-BKN)	561	509	315
②	DUH-P3A(-BS,-BSG)	194	186	371

①DE-SP3A1(-BKN)

製品質量:151kg



②DUH-P3A(-BS,-BSG)

製品質量:70kg

