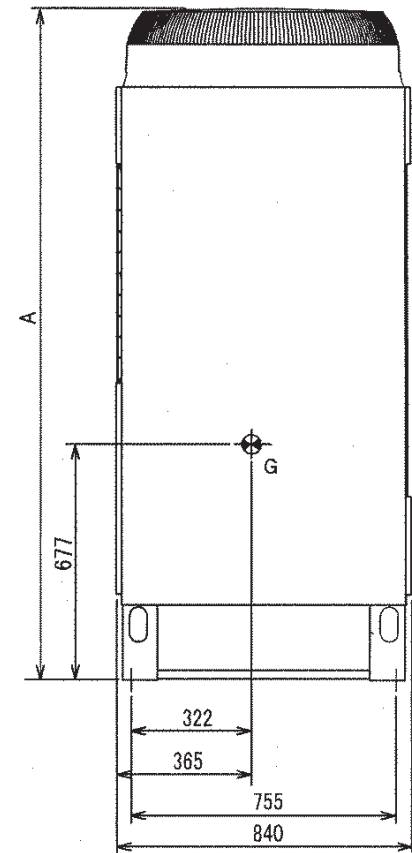
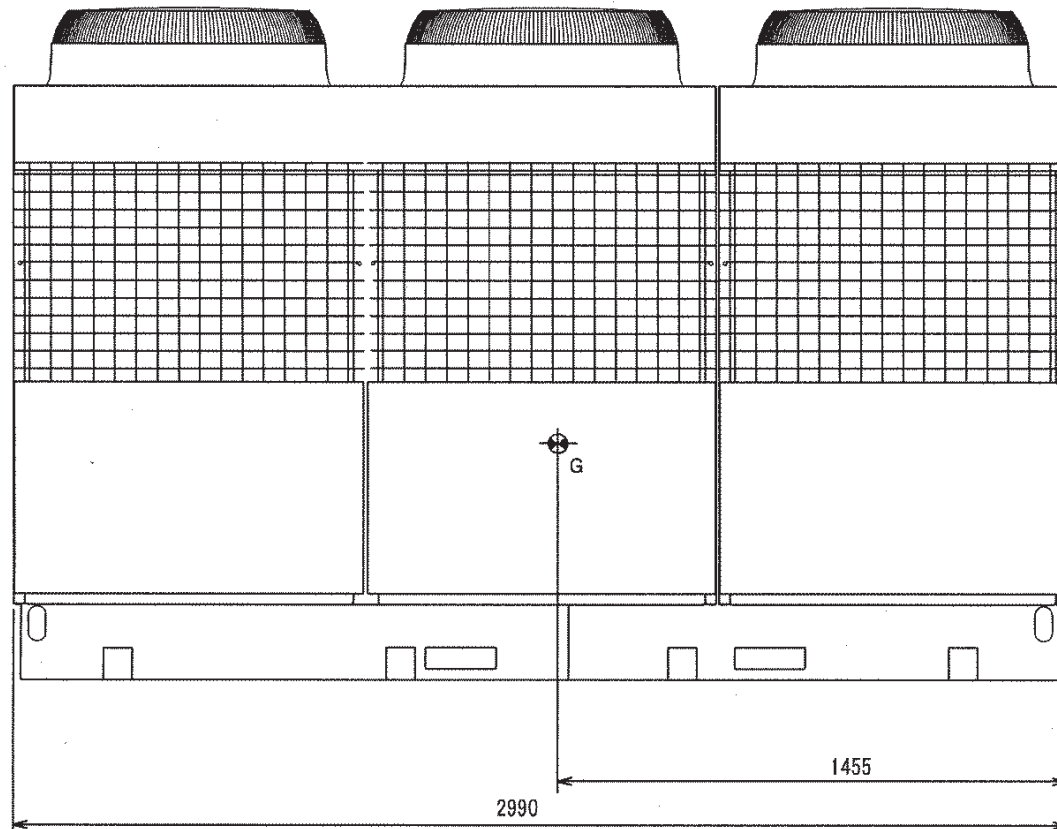


CAH-P750C, CAH-P750D形重心位置図

	A
CAH-P750C	1915
CAH-P750D	1955



WYN48-1284-D
(2/2)