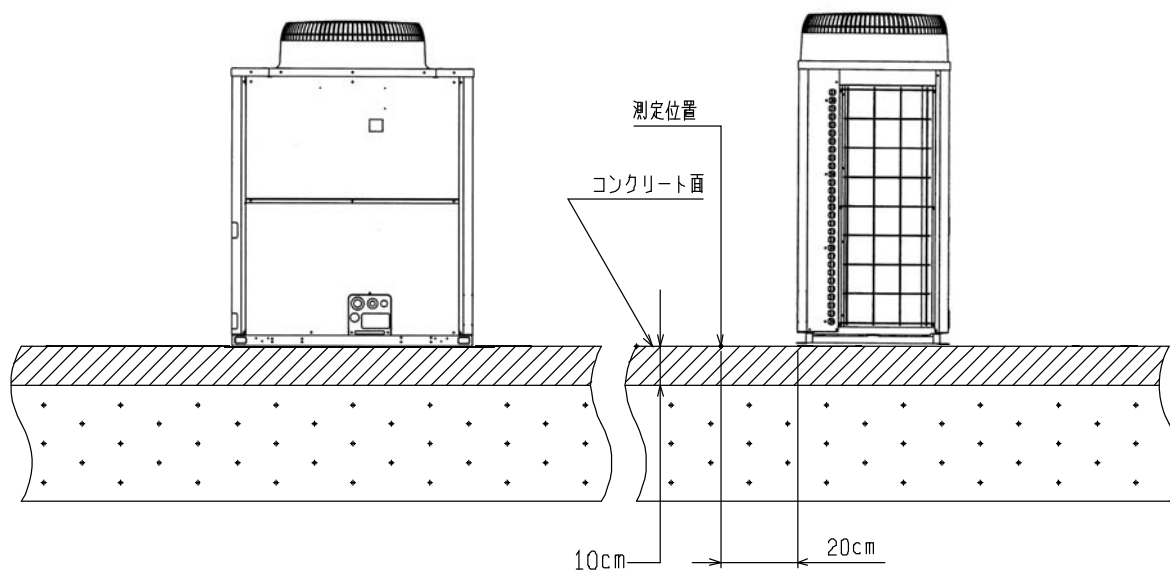


MCAV-P450・540F1(W)形 振動レベル値

1. 測定条件

- (1) 測定周波数帯 : 1Hz~90Hz
- (2) 測定位置 : ユニット脚部より20cmの距離の路面
- (3) 据付状態 : コンクリート床面直置
- (4) 電源 : 三相200V 50/60Hz
- (5) 運転条件 : 外気温度35°C, 冷水入口温度12°C, 冷水出口温度7°C



- (6) 計測機器 : 公害用振動レベル計
VM-1220C (JIS適合品)
(国際機械振動研究所製)

2. 振動レベル値

振動レベル値 47dB以下

注. 暗振動補正後の値を示す