

# 耐震強度計算書（アンカーボルト）

1. 機種 = 設備用インバーターエアコン 室外ユニット(新冷媒R410Aシリーズ)

2. 形名 = PUHV-P224DM-E(-BS・-BSG)

## 3. 機器諸元 (図1参照)

- |                                    |      |     |  |
|------------------------------------|------|-----|--|
| (1) 機器質量 (運転質量)                    | W =  | 170 | kg   |
| (2) アンカーボルト                        |      |     |  |
| ① 総本数                              | N =  | 4   | 本  |
| ② サイズ・形状                           | = M  | 10  | 形  |
| ③ 1本当たりの軸断面積 (呼径による断面積)            | A =  | 78  | mm <sup>2</sup> = 78 × 10 <sup>-6</sup> m <sup>2</sup> |
| ④ 機器転倒を考えた場合の引張りを受ける片側のアンカーボルトの総本数 | Nt = | 2   | 本  |
| (3) 据付面より機器重心までの高さ                 | Hg = | 619 | mm = 0.619 m   |
| (4) 検討する方向からみたボルトスパン               | L =  | 681 | mm = 0.681 m   |
| (5) 検討する方向からみたボルト中心から機器重心までの距離     | Lg = | 278 | mm (Lg ≤ L/2) = 0.278 m                                |

## 4. 検討計算 (各項の小数点以下2桁目を四捨五入して算出)

- |  |   |        |                            |
|--|---|--------|----------------------------|
| (1) 設計用水平震度  | Kh =  | 2.0    |                            |
| (2) 設計用鉛直震度  | Kv = Kh/2 =   | 1.0    |                            |
| (3) 設計用水平地震力   | Fh = Kh · W · 9.8 =   | 3332.0 | N                          |
| (4) 設計用鉛直地震力   | Fv = Kv · W · 9.8 =   | 1666.0 | N                          |
| (5) アンカーボルトの引抜力  | $R_b = \frac{F_h \cdot H_g - (W \cdot 9.8 - F_v) \cdot L_g}{L \cdot N_t}$ | =      | 1514.3 N                   |
| (6) アンカーボルトのせん断力   | Q = Fh/N =  | 833.0  | N                          |
| (7) アンカーボルトに生ずる応力度   |   |        |                            |
| ① 引張応力度  | $\sigma = R_b/A =$  | 19.4   | MPa < ft = 176MPa          |
| ② せん断応力度   | $\tau = Q/A =$  | 10.7   | MPa < fs = 101MPa          |
| ③ 引張とせん断を同時に受ける場合  | $f_{ts}' = 1.4ft - 1.6\tau =$   | 229.3  | MPa                        |
| ただし、 $f_{ts}' \leq ft$ のとき $f_{ts}' = f_{ts}'$ , $f_{ts}' > ft$ のとき $f_{ts}' = ft$ であるので | $f_{ts} =$  | 176.0  | MPa                        |
|  | $\sigma =$  | 19.4   | MPa < $f_{ts} =$ 176.0 MPa |

## (8) アンカーボルトの施工法

- |               |      |                      |
|---------------|------|----------------------|
| ① アンカーボルトの施工法 | =    | 箱抜き式J形アンカー           |
| ② コンクリートの厚さ   | =    | 180 mm = 0.180 m     |
| ③ ボルトの埋込長さ    | =    | 130 mm = 0.130 m     |
| ④ 許容引抜荷重      | Ta = | 5488 N > Rb = 1514 N |

以上の検討結果よりアンカーボルトは十分なる強度を有する。  
 \*ボルトの許容応力度は、『建築設備耐震設計・施工指針2014年度版』による。  
 本計算書はアンカーボルトについての強度計算書であり、製品の耐震強度を保証するものではありません。

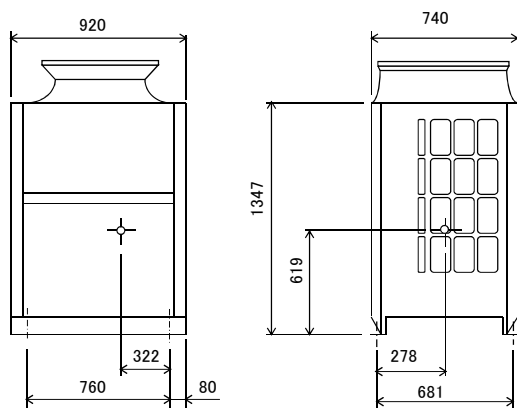


図 1

# 耐震強度検討書（アンカーボルト）

1. 機種 = 設備用インバーターエアコン 室外ユニット(新冷媒R410Aシリーズ)

2. 形名 = PUHV-P224DM-E(-BS・-BSG)

## 3. 機器諸元 (図1参照)

- (1) 機器質量 (運転質量)  $W = 170$  kg
- (2) アンカーボルト
  - ① 総本数  $N = 4$  本
  - ② サイズ・形状  $= M 10$  形
  - ③ 1本当たりの軸断面積 (呼径による断面積)  $A = 78$  mm<sup>2</sup> =  $78 \times 10^{-6}$  m<sup>2</sup>
  - ④ 機器転倒を考えた場合の引張りを受ける片側のアンカーボルトの総本数  $N_t = 2$  本
- (3) 据付面より機器重心までの高さ  $H_g = 619$  mm =  $0.619$  m
- (4) 検討する方向からみたボルトスパン  $L = 681$  mm =  $0.681$  m
- (5) 検討する方向からみたボルト中心から機器重心までの距離  $L_g = 278$  mm ( $L_g \leq L/2$ ) =  $0.278$  m

## 4. 検討計算 (各項の小点数以下2桁目を四捨五入して算出)

- (1) 設計用水平震度  $K_h = 2.0$
  - (2) 設計用鉛直震度  $K_v = K_h/2 = 1.0$
  - (3) 設計用水平地震力  $F_h = K_h \cdot W \cdot 9.8 = 3332.0$  N
  - (4) 設計用鉛直地震力  $F_v = K_v \cdot W \cdot 9.8 = 1666.0$  N
  - (5) アンカーボルトの引抜力  $R_b = \frac{F_h \cdot H_g - (W \cdot 9.8 - F_v) \cdot L_g}{L \cdot N_t} = 1514.3$  N
  - (6) アンカーボルトのせん断力  $Q = F_h/N = 833.0$  N
  - (7) アンカーボルトに生ずる応力度
    - ① 引張応力度  $\sigma = R_b/A = 19.4$  MPa <  $f_t = 176$  MPa
    - ② せん断応力度  $\tau = Q/A = 10.7$  MPa <  $f_s = 101$  MPa
    - ③ 引張とせん断を同時に受ける場合  $f_{ts}' = 1.4f_t - 1.6\tau = 229.3$  MPa
    - ただし、 $f_{ts}' \leq f_t$  のとき  $f_{ts}' = f_t$ 、 $f_{ts}' > f_t$  のとき  $f_{ts}' = f_t$  であるので  $f_{ts} = 176.0$  MPa
- $\sigma = 19.4$  MPa <  $f_{ts} = 176.0$  MPa

## (8) アンカーボルトの施工法

- ① アンカーボルトの施工法 = ケミカルアンカーバンチカプセル (PGタイプ) PG-10
- ② コンクリートの厚さ = 150 mm = 0.150 m
- ③ ボルトの埋込長さ = 90 mm = 0.090 m
- ④ 許容引抜荷重  $T_a = 10400$  N >  $R_b = 1514$  N

以上の検討結果よりアンカーボルトは十分なる強度を有する。  
 \*ボルトの許容応力度は、『建築設備耐震設計・施工指針2005年度版』による。  
 本検討書はアンカーボルトについての強度検討書であり、製品の耐震強度を保証するものではありません。

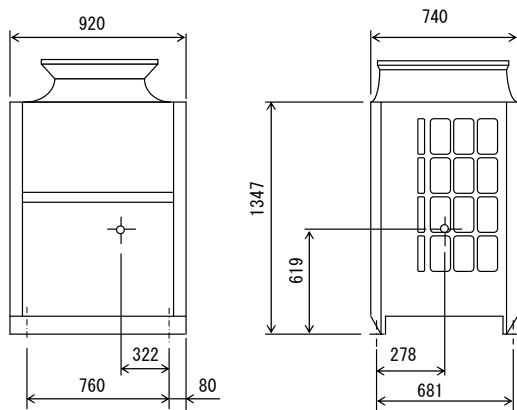


図 1