

耐震強度計算書（アンカーボルト）

1. 機種 = 設備用インバーターエアコン 室外ユニット(新冷媒R410Aシリーズ)

2. 形名 = PUHV-P280SDM-E (-BS・-BSG)

3. 機器諸元 (図1参照)

- (1) 機器質量 (運転質量) W= 182 kg
- (2) アンカーボルト
 - ① 総本数 N= 4 本
 - ② サイズ・形状 =M 10 形
 - ③ 1本当たりの軸断面積 (呼径による断面積) A= 78 mm²= 78 × 10⁻⁶ m²
 - ④ 機器転倒を考えた場合の引張りを受ける片側のアンカーボルトの総本数 Nt= 2 本
- (3) 据付面より機器重心までの高さ Hg= 640 mm= 0.640 m
- (4) 検討する方向からみたボルトスパン L= 681 mm= 0.681 m
- (5) 検討する方向からみたボルト中心から機器重心までの距離 Lg= 290 mm (Lg ≤ L/2) = 0.290 m

4. 検討計算 (各項の小数点以下2桁目を四捨五入して算出)

- (1) 設計用水平震度 Kh= 2.0
 - (2) 設計用鉛直震度 Kv=Kh/2= 1.0
 - (3) 設計用水平地震力 Fh=Kh・W・9.8= 3567.2 N
 - (4) 設計用鉛直地震力 Fv=Kv・W・9.8= 1783.6 N
 - (5) アンカーボルトの引抜力 Rb= $\frac{Fh \cdot Hg - (W \cdot 9.8 - Fv) \cdot Lg}{L \cdot Nt}$ = 1676.2 N
 - (6) アンカーボルトのせん断力 Q=Fh/N= 891.8 N
 - (7) アンカーボルトに生ずる応力度
 - ① 引張応力度 σ=Rb/A= 21.5 MPa < ft=176MPa
 - ② せん断応力度 τ=Q/A= 11.4 MPa < fs=101MPa
 - ③ 引張とせん断を同時に受ける場合 fts'=1.4ft-1.6τ= 228.2 MPa
 ただし、fts' ≤ ftのときfts=fts', fts' > ftのときfts=ftであるので fts= 176.0 MPa
- σ = 21.5 MPa < fts = 176.0 MPa

(8) アンカーボルトの施工法

- ① アンカーボルトの施工法 = 箱抜き式J形アンカー
- ② コンクリートの厚さ = 180 mm= 0.180 m
- ③ ボルトの埋込長さ = 130 mm= 0.130 m
- ④ 許容引抜荷重 Ta= 5488 N > Rb= 1676 N

以上の検討結果よりアンカーボルトは十分なる強度を有する。
 *ボルトの許容応力度は、『建築設備耐震設計・施工指針2014年度版』による。
 本計算書はアンカーボルトについての強度計算書であり、製品の耐震強度を保証するものではありません。

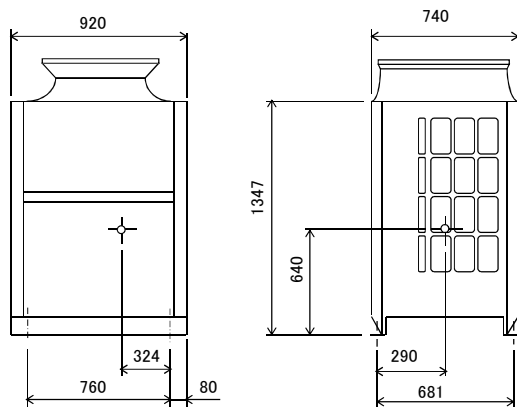


図 1

耐震強度検討書（アンカーボルト）

1. 機種 = 設備用インバーターエアコン 室外ユニット(新冷媒R410Aシリーズ)

2. 形名 = PUHV-P280SDM-E (-BS・-BSG)

3. 機器諸元 (図1参照)

(1) 機器質量 (運転質量)

W = 182 kg

(2) アンカーボルト

① 総本数

N = 4 本

② サイズ・形状

= M 10 形

③ 1本当たりの軸断面積 (呼径による断面積)

A = 78 mm² = 78 × 10⁻⁶ m²

④ 機器転倒を考えた場合の引張りを受ける片側のアンカーボルトの総本数

Nt = 2 本

(3) 据付面より機器重心までの高さ

Hg = 640 mm = 0.640 m

(4) 検討する方向からみたボルトスパン

L = 681 mm = 0.681 m

(5) 検討する方向からみたボルト中心から機器重心までの距離

Lg = 290 mm (Lg ≤ L/2) = 0.290 m

4. 検討計算 (各項の小数点以下2桁目を四捨五入して算出)

(1) 設計用水平震度

Kh = 2.0

(2) 設計用鉛直震度

Kv = Kh/2 = 1.0

(3) 設計用水平地震力

Fh = Kh · W · 9.8 = 3567.2 N

(4) 設計用鉛直地震力

Fv = Kv · W · 9.8 = 1783.6 N

(5) アンカーボルトの引抜力

Rb = $\frac{Fh \cdot Hg - (W \cdot 9.8 - Fv) \cdot Lg}{L \cdot Nt}$ = 1676.2 N

(6) アンカーボルトのせん断力

Q = Fh/N = 891.8 N

(7) アンカーボルトに生ずる応力度

① 引張応力度

σ = Rb/A = 21.5 MPa < ft = 176 MPa

② せん断応力度

τ = Q/A = 11.4 MPa < fs = 101 MPa

③ 引張とせん断を同時に受ける場合

fts' = 1.4ft - 1.6τ = 228.2 MPa

ただし、fts' ≤ ft のとき fts = fts', fts' > ft のとき fts = ft であるので

fts = 176.0 MPa

σ = 21.5 MPa < fts = 176.0 MPa

(8) アンカーボルトの施工法

① アンカーボルトの施工法

= ケミカルアンカーバンチカプセル (PGタイプ) PG-10

② コンクリートの厚さ

= 150 mm = 0.150 m

③ ボルトの埋込長さ

= 90 mm = 0.090 m

④ 許容引抜荷重

Ta = 10400 N > Rb = 1676 N

以上の検討結果よりアンカーボルトは十分な強度を有する。

*ボルトの許容応力度は、『建築設備耐震設計・施工指針2005年度版』による。

本検討書はアンカーボルトについての強度検討書であり、製品の耐震強度を保証するものではありません。

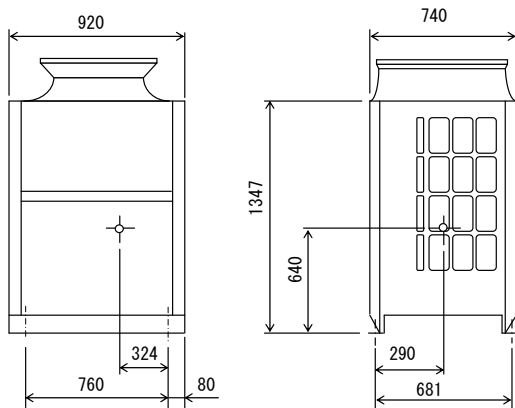


図 1