

# 耐震強度計算書（アンカーボルト）

1. 機種 = 設備用インバーターエアコン 年間冷房中温形 室外ユニット(新冷媒R410Aシリーズ)  
 2. 形名 = PUTV-P335・400SDM-E (-BS・-BSG)

## 3. 機器諸元 (図1参照)

(1) 機器質量 (運転質量)  $W = 193$  kg  
 (2) アンカーボルト  
 ① 総本数  $N = 4$  本  
 ② サイズ・形状  $= M 10$  形  
 ③ 1本当たりの軸断面積 (呼径による断面積)  $A = 78$  mm<sup>2</sup> =  $78 \times 10^{-6}$  m<sup>2</sup>  
 ④ 機器転倒を考えた場合の引張りを受ける片側のアンカーボルトの総本数  $N_t = 2$  本  
 (3) 据付面より機器重心までの高さ  $H_g = 629$  mm =  $0.629$  m  
 (4) 検討する方向からみたボルトスパン  $L = 681$  mm =  $0.681$  m  
 (5) 検討する方向からみたボルト中心から機器重心までの距離  $L_g = 281$  mm ( $L_g \leq L/2$ ) =  $0.281$  m

## 4. 検討計算 (各項の小点数以下2桁目を四捨五入して算出)

(1) 設計用水平震度  $K_h = 2.0$   
 (2) 設計用鉛直震度  $K_v = K_h/2 = 1.0$   
 (3) 設計用水平地震力  $F_h = K_h \cdot W \cdot 9.8 = 3782.8$  N  
 (4) 設計用鉛直地震力  $F_v = K_v \cdot W \cdot 9.8 = 1891.4$  N  
 (5) アンカーボルトの引抜き  $R_b = \frac{F_h \cdot H_g - (W \cdot 9.8 - F_v) \cdot L_g}{L \cdot N_t} = 1747.0$  N  
 (6) アンカーボルトのせん断力  $Q = F_h/N = 945.7$  N  
 (7) アンカーボルトに生ずる応力度  
 ① 引張応力度  $\sigma = R_b/A = 22.4$  MPa <  $f_t = 176$  MPa  
 ② せん断応力度  $\tau = Q/A = 12.1$  MPa <  $f_s = 101$  MPa  
 ③ 引張とせん断を同時に受ける場合  $f_{ts}' = 1.4f_t - 1.6\tau = 227.0$  MPa  
 ただし、 $f_{ts}' \leq f_t$  のとき  $f_{ts}' = f_t$ ,  $f_{ts}' > f_t$  のとき  $f_{ts}' = f_t$  であるので  $f_{ts} = 176.0$  MPa  
 $\sigma = 22.4$  MPa <  $f_{ts} = 176.0$  MPa

## (8) アンカーボルトの施工法

① アンカーボルトの施工法 = 箱抜き式J形アンカー  
 ② コンクリートの厚さ =  $180$  mm =  $0.180$  m  
 ③ ボルトの埋込長さ =  $130$  mm =  $0.130$  m  
 ④ 許容引抜荷重  $T_a = 5488$  N >  $R_b = 1747$  N

以上の検討結果よりアンカーボルトは十分なる強度を有する。  
 \*ボルトの許容応力度は、『建築設備耐震設計・施工指針2014年度版』による。  
 本計算書はアンカーボルトについての強度計算書であり、製品の耐震強度を保証するものではありません。

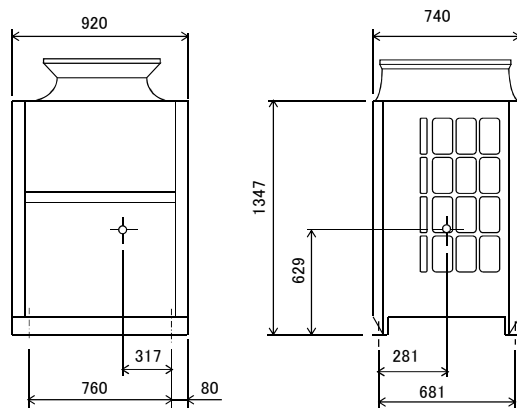


図 1

# 耐震強度検討書（アンカーボルト）

1. 機種 = 設備用インバーターエアコン 年間冷房中温形 室外ユニット(新冷媒R410Aシリーズ)

2. 形名 = PUTV-P335・400SDM-E (-BS・-BSG)

## 3. 機器諸元 (図1参照)

- (1) 機器質量 (運転質量) W = 193 kg
- (2) アンカーボルト
  - ① 総本数 N = 4 本
  - ② サイズ・形状 = M 10 形
  - ③ 1本当たりの軸断面積 (呼径による断面積) A = 78 mm<sup>2</sup> = 78 × 10<sup>-6</sup> m<sup>2</sup>
  - ④ 機器転倒を考えた場合の引張りを受ける片側のアンカーボルトの総本数 Nt = 2 本
- (3) 据付面より機器重心までの高さ Hg = 629 mm = 0.629 m
- (4) 検討する方向からみたボルトスパン L = 681 mm = 0.681 m
- (5) 検討する方向からみたボルト中心から機器重心までの距離 Lg = 281 mm (Lg ≤ L/2) = 0.281 m

## 4. 検討計算 (各項の小数点以下2桁目を四捨五入して算出)

- (1) 設計用水平震度 Kh = 2.0
  - (2) 設計用鉛直震度 Kv = Kh/2 = 1.0
  - (3) 設計用水平地震力 Fh = Kh · W · 9.8 = 3782.8 N
  - (4) 設計用鉛直地震力 Fv = Kv · W · 9.8 = 1891.4 N
  - (5) アンカーボルトの引抜力 Rb =  $\frac{Fh \cdot Hg - (W \cdot 9.8 - Fv) \cdot Lg}{L \cdot Nt} = 1747.0$  N
  - (6) アンカーボルトのせん断力 Q = Fh/N = 945.7 N
  - (7) アンカーボルトに生ずる応力度
    - ① 引張応力度 σ = Rb/A = 22.4 MPa < ft = 176MPa
    - ② せん断応力度 τ = Q/A = 12.1 MPa < fs = 101MPa
    - ③ 引張とせん断を同時に受ける場合 fts' = 1.4ft - 1.6τ = 227.0 MPa  
ただし、fts' ≤ ftのときfts=fts', fts' > ftのときfts=ftであるので fts = 176.0 MPa
- σ = 22.4 MPa < fts = 176.0 MPa

## (8) アンカーボルトの施工法

- ① アンカーボルトの施工法 = ケミカルアンカーパンチカプセル (PGタイプ) PG-10
- ② コンクリートの厚さ = 150 mm = 0.150 m
- ③ ボルトの埋込長さ = 90 mm = 0.090 m
- ④ 許容引抜荷重 Ta = 10400 N > Rb = 1747 N

以上の検討結果よりアンカーボルトは十分な強度を有する。  
 \*ボルトの許容応力度は、『建築設備耐震設計・施工指針2005年度版』による。  
 本検討書はアンカーボルトについての強度検討書であり、製品の耐震強度を保証するものではありません。

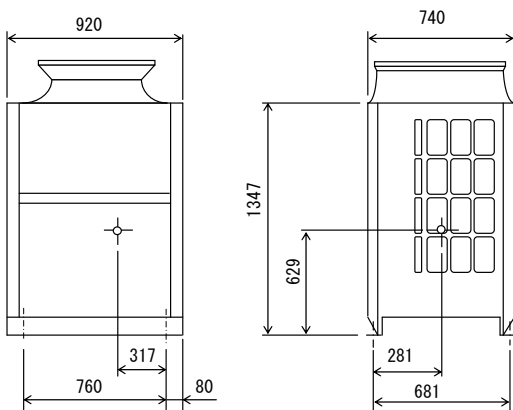


図 1