

耐震強度計算書(アンカーボルト)

1. 機種 = 設備インバーターエアコン 年間冷房中温タイプ 室内ユニット

2. 形名 = PFT-P560DM-E1

3. 機器諸元(図1参照)

(1)機器質量(運転質量)	W =	257	kg
(2)アンカーボルト			
①総本数	N =	4	本
②サイズ・形状	= M	8	形
③1本当たりの軸断面積(呼径による断面積)	A =	50	mm ² = 50X10 ⁻⁶ m ²
④機器転倒を考えた場合の引張りを受ける片側のアンカーボルトの総本数	Nt =	2	本
(3)据付面より機器重心までの高さ	Hg =	1119	mm = 1.119 m
(4)検討する方向からみたボルトスパン	L =	440	mm = 0.44 m
(5)検討する方向からみたボルト中心から機器重心までの距離	Lg =	216	mm(Lg ≤ L/2) = 0.216 m

4. 検討計算(各項の小數点以下2桁目を四捨五入して算出)

(1)設計用水平震度	Kh =	2.0	
(2)設計用鉛直震度	Kv = Kh / 2 =	1.0	
(3)設計用水平地震力	Fh = Kh · W · 9.8 =	5037.2	N
(4)設計用鉛直地震力	Fv = Kv · W · 9.8 =	2518.6	N
(5)アンカーボルトの引抜力	$Rb = \frac{Fh \cdot Hg - (W \cdot 9.8 - Fv) \cdot Lg}{L \cdot Nt}$	=	6405.3 N
(6)アンカーボルトのせん断力	Q = Fh / N =	1259.3	N
(7)アンカーボルトに生ずる応力度			
①引張応力度	$\sigma = Rb / A =$	128.1	MPa < ft = 176MPa
②せん断応力度	$\tau = Q / A =$	25.2	MPa < fs = 101MPa
③引張とせん断を同時に受ける場合	$fts' = 1.4ft - 1.6\tau =$	206.1	MPa
ただし、fts' ≤ ftのときfts=fts', fts' > ftのときfts=ftであるので	fts =	176.0	MPa
	$\sigma =$	128.1	MPa < fts = 176.0 MPa
(8)アンカーボルトの施工法			
①アンカーボルトの施工法	=	埋込み式J形アンカー	
②コンクリートの厚さ	=	120	mm = 0.12 m
③ボルトの埋込長さ	=	92	mm = 0.092 m
④許容引抜加重	Ta =	8820	N > Rb = 6405.3 N

以上の計算結果よりアンカーボルトは十分なる強度を有する。

*ボルトの許容応力度は、『建築設備耐震設計・施工指針2014年度版』による。
本計算書はアンカーボルトについての強度計算書であり、製品の耐震強度を保証するものではありません。

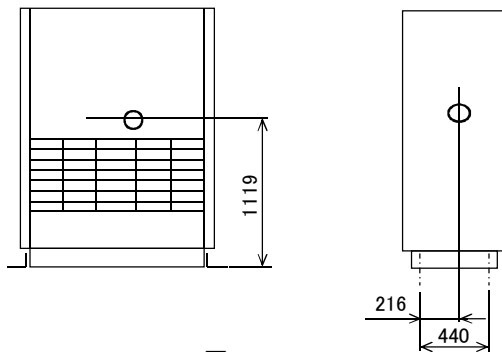


図1