

**静風圧部品選定表 PFAV-P280DM-E(1), PFT-P280DM-E(1), PFAV-EP280DM-E 50Hz
PFAV-P280DME3, PFT-P280DME3 50Hz**

標準仕様

電動機	モータープーリー	ファンプーリー	Vベルト	51F設定値
1.5kW全閉外扇形	A可変24(出荷時PCφ116.7)	A212-20	A55	7.8A(DM-E形) 6.5A(DM-E1形,DME3形)

No.	回転数 (rpm)	モーター1. 5kW(標準)用 A1(A形1本掛け)レットラベル				モーター2. 2kW(別売PAC-CJ91MR)用(DM-E形) モーター2. 2kW(別売PAC-CW40MR)用(DM-E1形,DME3形) A1(A形1本掛け)レットラベル			
		モータープーリー		ファンプーリー		モータープーリー		ファンプーリー	
		形名	スライトピース 回転数	形名	Vベルト	形名	スライトピース 回転数	形名	Vベルト
①	1663					PAC-CB31MP	3	PAC-CT02SP(φ118)	A50
②	1620					PAC-CB31MP	1/2	PAC-CT03SP(φ132)	A51
③	1581					PAC-CB31MP	1・1/4	PAC-CT03SP(φ132)	A51
④	1540					PAC-CB31MP	2	PAC-CT03SP(φ132)	A51
⑤	1499					PAC-CB31MP	2・3/4	PAC-CT03SP(φ132)	A51
⑥	1497	標準	3/4	PAC-CT03SP(φ132)	A50				
⑦	1459					PAC-CB31MP	3・1/2	PAC-CT03SP(φ132)	A51
⑧	1457	標準	1・1/4	PAC-CT03SP(φ132)	A50				
⑨	1418					PAC-CB31MP	4・1/4	PAC-CT03SP(φ132)	A51
⑩	1417	標準	2・1/4	PAC-CT03SP(φ132)	A49				
⑪	1378					PAC-CB31MP	1・1/2	PAC-CT04SP(φ150)	A52
⑫	1376	標準	3	PAC-CT03SP(φ132)	A49				
⑬	1344					PAC-CB31MP	2・1/2	PAC-CT04SP(φ150)	A52
⑭	1336	標準	3・3/4	PAC-CT03SP(φ132)	A49				
⑮	1308					PAC-CB31MP	3	PAC-CT04SP(φ150)	A52
⑯	1306	標準	1	PAC-CT04SP(φ150)	A51				
⑰	1259	標準	2	PAC-CT04SP(φ150)	A51				
⑱	1223	標準	2・3/4	PAC-CT04SP(φ150)	A51				
⑲	1175	標準	3・3/4	PAC-CT04SP(φ150)	A51				
⑳	1140	標準	4・1/2	PAC-CT04SP(φ150)	A51				
㉑	1098	標準	3/4	PAC-CT05SP(φ180)	A53				
㉒	1059	標準	1・3/4	PAC-CT05SP(φ180)	A53				
㉓	1019	標準	2・3/4	PAC-CT05SP(φ180)	A53				
㉔	989	標準	3・1/2	PAC-CT05SP(φ180)	A53				
㉕	958	標準	0	標準(φ212)	A55				
㉖	907	標準	1・1/2	標準(φ212)	A55				
㉗	865	標準	2・3/4	標準(φ212)	A55				
㉘	823	標準	4	標準(φ212)	A55				
㉙	787	標準	3・3/4	PAC-CT06SP(φ224)	A56				

注1. モーターを2. 2kWにした場合、51F(過電流継電器)の設定値は11. 0Aとなります。(モーターに付属しています)(DM-E形)
モーターを2. 2kWにした場合、51F(過電流継電器)の設定値は9. 5Aとなります。(モーターに付属しています)(DM-E1形,DME3形)

2. Vベルトは上表に示すサイズの別売部品を手配してください。

Vベルト別売形名一覧表 ※形名は「PAC-****VB」で、****部を下表の形名欄に示します。

サイズ	A49	A50	A51	A52	A53	A55	A56
形名	CJ49	CJ50	CJ51	CJ52	CJ53	CJ55	CJ56

3. 標準仕様は機内抵抗200Pa、機外静圧30Pa、風量90m³/minです。

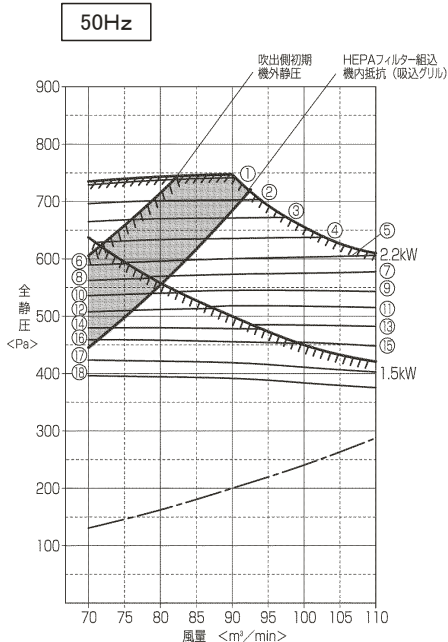
※.50Hz地区の場合、上記標準仕様にてご使用される時は、電動機プーリーPCφ(可変プーリー)を140(スライトピース回転数:0)にしてください。

4. 別売プレナムの圧力損失は30Pa(風量90m³/min時)です。上記3. ※に示すプーリー仕様にてご使用ください。

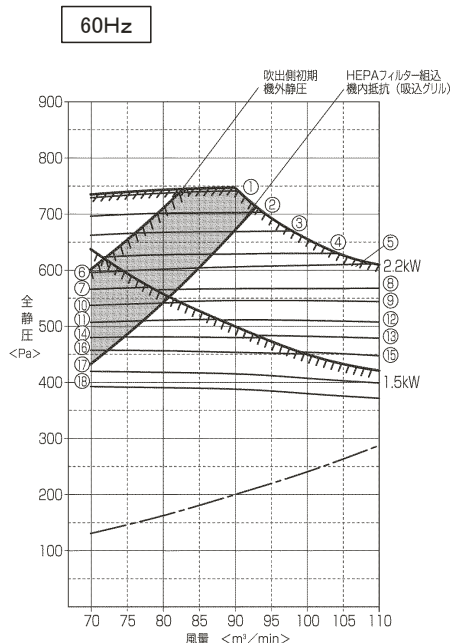
5. 機内抵抗はフィルトフィルター、温水・蒸気ヒーターなど別売部品を組込んだ場合に変わりますので補正が必要です。該当する部品の圧損線図を参照の上、補正をしてください。

6. ユニット側面の外気取入口より外気を導入する場合は、外気取入量を全体風量の10%以下として下さい。

- HEPAフィルター: PAC-CF33CLFA, CLFP, PAC-CF04CLF(アルミ枠仕様)
 フィルターBOX: PAC-CF23CLB
- PFAV-(E)P280DM-E(1)
 - PFT-P280DM-E1
 - PFAV-P280DME3
 - PFT-P280DME3



- 注1. 吹出ダクト接続する場合(別売吹出ダクトフランジPAC-TS08FDが必要)、吹出側初期機外静圧は□部で请使用してください。
 注2. ①~⑮は静風圧部品の組合せNoを示します。標準仕様の静風圧部品選定表を参照ください。機内抵抗線より上の組合せNoを選定ください。



- 注1. 吹出ダクト接続する場合(別売吹出ダクトフランジPAC-TS08FDが必要)、吹出側初期機外静圧は□部で请使用してください。
 注2. ①~⑮は静風圧部品の組合せNoを示します。標準仕様の静風圧部品選定表を参照ください。機内抵抗線より上の組合せNoを選定ください。

標準仕様

電動機	モーターブリー	ファンブリー	Vベルト	51F設定値
1.5kW全閉外扇形	A可変24(出荷時PCφ116.7)	A212-20	A55	6.5A(EP280は7.8A)

No.	モーター1.5kW(標準)用 A1(A形1本掛け)レッドラベル				モーター2.2kW(別売PAC-CW40MR注3)用 A1(A形1本掛け)レッドラベル			
	モーターブリー 形名	ファンブリー 形名	V ベルト	モーターブリー 形名	ファンブリー 形名	V ベルト		
①	1663			PAC-CB31MP	3	PAC-CT02SP(φ118)	A50	
②	1620			PAC-CB31MP	1/2	PAC-CT03SP(φ132)	A51	
③	1581			PAC-CB31MP	1・1/4	PAC-CT03SP(φ132)	A51	
④	1540			PAC-CB31MP	2	PAC-CT03SP(φ132)	A51	
⑤	1499			PAC-CB31MP	2・3/4	PAC-CT03SP(φ132)	A51	
⑥	1497	標準 3/4	PAC-CT03SP(φ132)	A50				
⑦	1459			PAC-CB31MP	3・1/2	PAC-CT03SP(φ132)	A51	
⑧	1457	標準 1・1/4	PAC-CT03SP(φ132)	A50				
⑨	1418			PAC-CB31MP	4・1/4	PAC-CT03SP(φ132)	A51	
⑩	1417	標準 2・1/4	PAC-CT03SP(φ132)	A49				
⑪	1378			PAC-CB31MP	1・1/2	PAC-CT04SP(φ150)	A52	
⑫	1376	標準 3	PAC-CT03SP(φ132)	A49				
⑬	1344			PAC-CB31MP	2・1/2	PAC-CT04SP(φ150)	A52	
⑭	1336	標準 3・3/4	PAC-CT03SP(φ132)	A49				
⑮	1308			PAC-CB31MP	3	PAC-CT04SP(φ150)	A52	
⑯	1306	標準 1	PAC-CT04SP(φ150)	A51				
⑰	1259	標準 2	PAC-CT04SP(φ150)	A51				
⑱	1223	標準 2・3/4	PAC-CT04SP(φ150)	A51				

- 注1. モーターを2.2kWにした場合、51F(過電流継電器)の設定値は9.5A(EP280は11.0A)となります。(モーターに付属しています)
 注2. Vベルトは上表に示すサイズの別売部品を手配してください。

Vベルト別売形名一覧表 ※形名は「PAC-****VB」で、****部を下表の形名欄に示します。

サイズ	A49	A50	A51	A52	A53	A55	A56
形名	CJ49	CJ50	CJ51	CJ52	CJ53	CJ55	CJ56

3. EP280の場合は、PAC-CJ91MRを手配してください。

標準仕様

電動機	モーターブリー	ファンブリー	Vベルト	51F設定値
1.5kW全閉外扇形	A可変24(出荷時PCφ116.7)	A212-20	A55	6.5A(EP280は7.8A)

No.	モーター1.5kW(標準)用 A1(A形1本掛け)レッドラベル				モーター2.2kW(別売PAC-CW40MR注3)用 A1(A形1本掛け)レッドラベル			
	モーターブリー 形名	ファンブリー 形名	V ベルト	モーターブリー 形名	ファンブリー 形名	V ベルト		
①	1664			PAC-CB31MP	1・1/2	PAC-CT04SP(φ150)	A52	
②	1622			PAC-CB31MP	2・1/2	PAC-CT04SP(φ150)	A52	
③	1579			PAC-CB31MP	3	PAC-CT04SP(φ150)	A52	
④	1535			PAC-CB31MP	3・3/4	PAC-CT04SP(φ150)	A52	
⑤	1506			PAC-CB31MP	4・1/4	PAC-CT04SP(φ150)	A52	
⑥	1505	標準 2・1/4	PAC-CT04SP(φ150)	A51				
⑦	1462	標準 3	PAC-CT04SP(φ150)	A51				
⑧	1458			PAC-CB31MP	1・1/2	PAC-CT05SP(φ180)	A54	
⑨	1422			PAC-CB31MP	3/4	PAC-CT05SP(φ180)	A54	
⑩	1419	標準 3・3/4	PAC-CT04SP(φ150)	A51				
⑪	1376	標準 4・1/2	PAC-CT04SP(φ150)	A51				
⑫	1375			PAC-CB31MP	1・3/4	PAC-CT05SP(φ180)	A54	
⑬	1339			PAC-CB31MP	2・1/2	PAC-CT05SP(φ180)	A54	
⑭	1337	標準 1/2	PAC-CT05SP(φ180)	A53				
⑮	1304			PAC-CB31MP	3・1/4	PAC-CT05SP(φ180)	A54	
⑯	1302	標準 1・1/4	PAC-CT05SP(φ180)	A53				
⑰	1254	標準 2・1/4	PAC-CT05SP(φ180)	A53				
⑱	1218	標準 3	PAC-CT05SP(φ180)	A53				

- 注1. モーターを2.2kWにした場合、51F(過電流継電器)の設定値は9.5A(EP280は11.0A)となります。(モーターに付属しています)
 注2. Vベルトは上表に示すサイズの別売部品を手配してください。

Vベルト別売形名一覧表 ※形名は「PAC-****VB」で、****部を下表の形名欄に示します。

サイズ	A51	A52	A53	A54	A55	A58	A59
形名	CJ51	CJ52	CJ53	CJ54	CJ55	CJ58	CJ59

3. EP280の場合は、PAC-CJ91MRを手配してください。