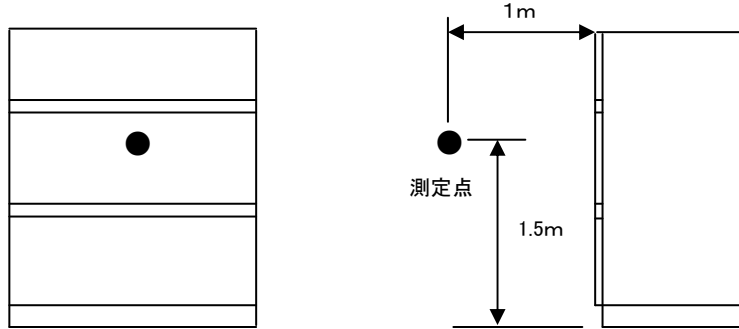


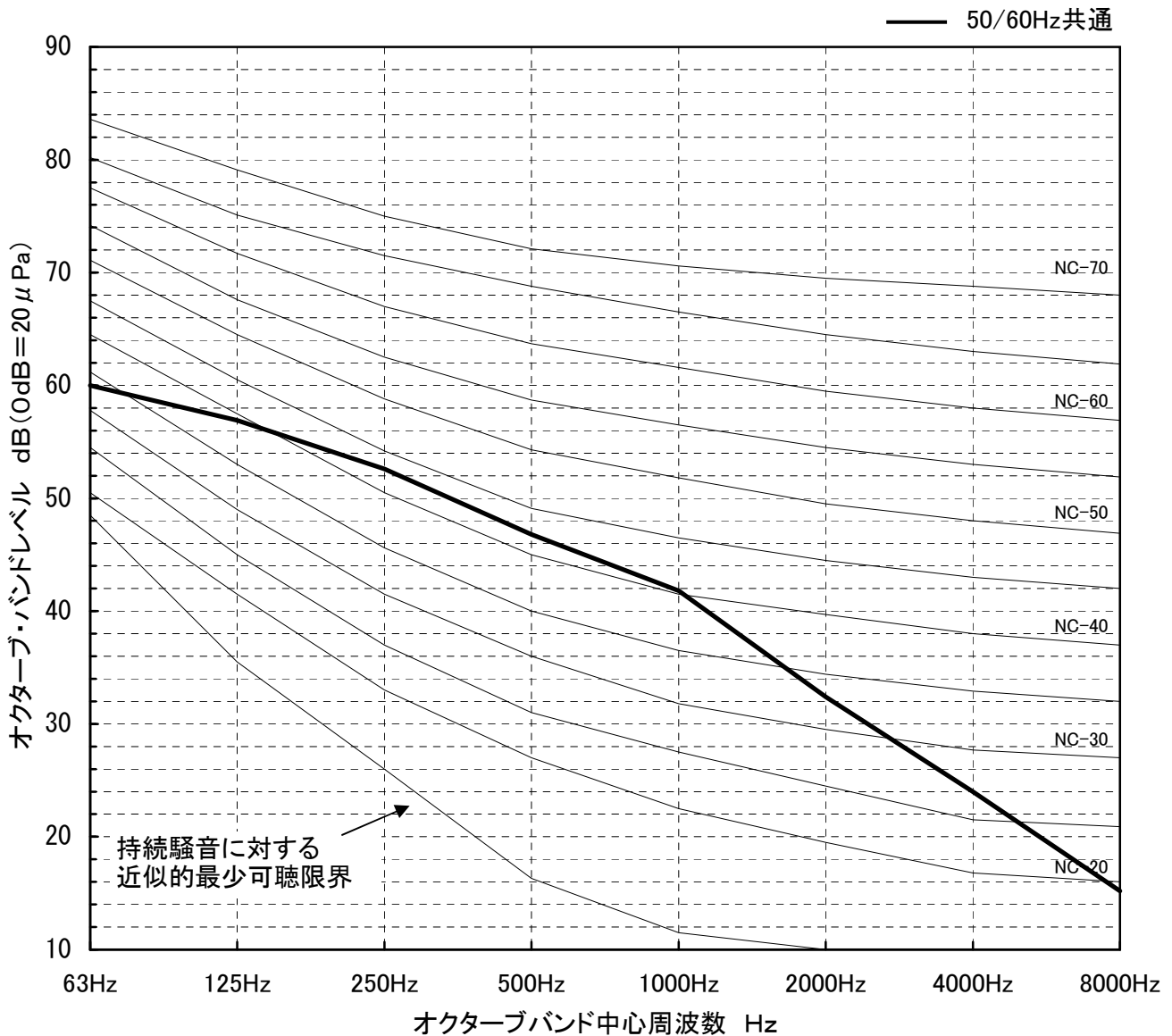
騒音分析成績表

PVDY-P560NM-E1 (-BS, -BSG)

測定場所: 無響音室
計器: B&K



	63Hz	125Hz	250Hz	500Hz	1000Hz	2000Hz	4000Hz	8000Hz	A特性計算	(dB)
50/60Hz	60.0	56.9	52.6	46.8	41.8	32.4	24.0	15.2	49.0	

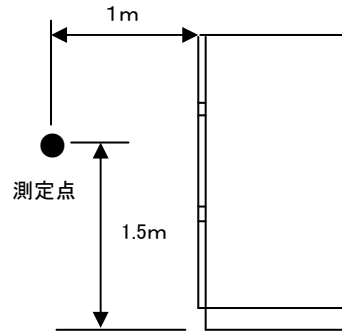
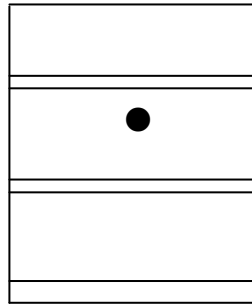


IT装置用空調機 騒音分析成績表		形名	室外:PVDY-P560NM-E1			
三菱電機株式会社	作成日	12-1-26	仕様書番号	WYN B0-9213	副番	A

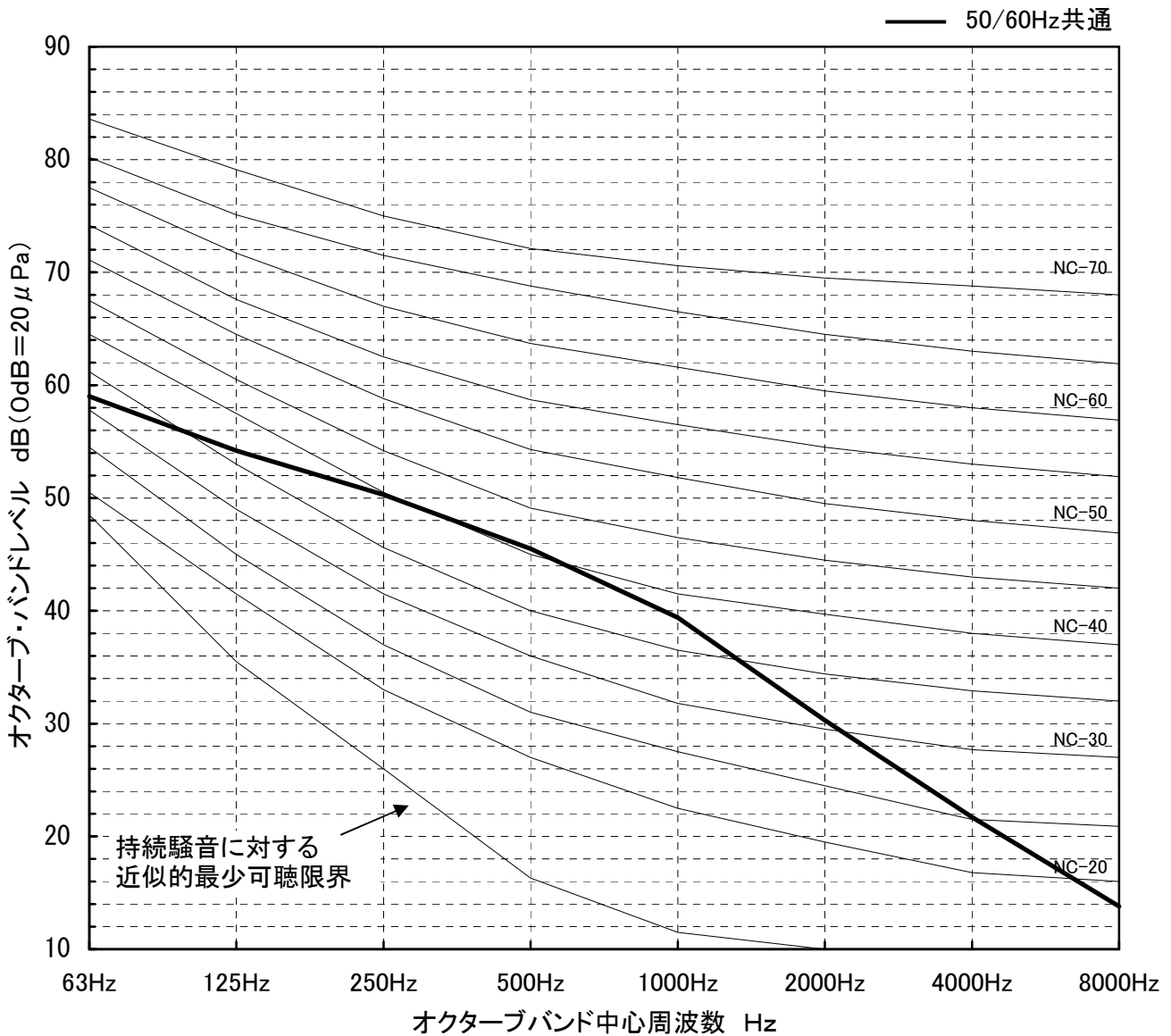
騒音分析成績表

PVDY-P560NM-E1 (-BS, -BSG)
低騒音モード運転時

測定場所: 無響音室
計 器: B&K



	63Hz	125Hz	250Hz	500Hz	1000Hz	2000Hz	4000Hz	8000Hz	A特性計算	(dB)
50/60Hz	59.0	54.2	50.3	45.5	39.4	30.3	21.7	13.8	47.0	

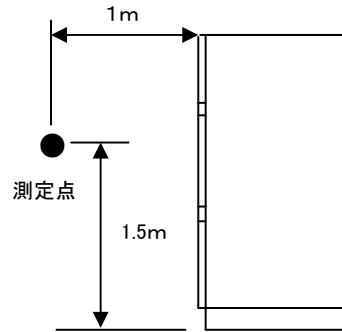
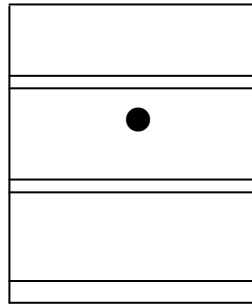


IT装置用空調機 騒音分析成績表		形名	室外:PVDY-P560NM-E1			
三菱電機株式会社	作成日	12-5-29	仕様書番号	WYN B0-9654	副番	

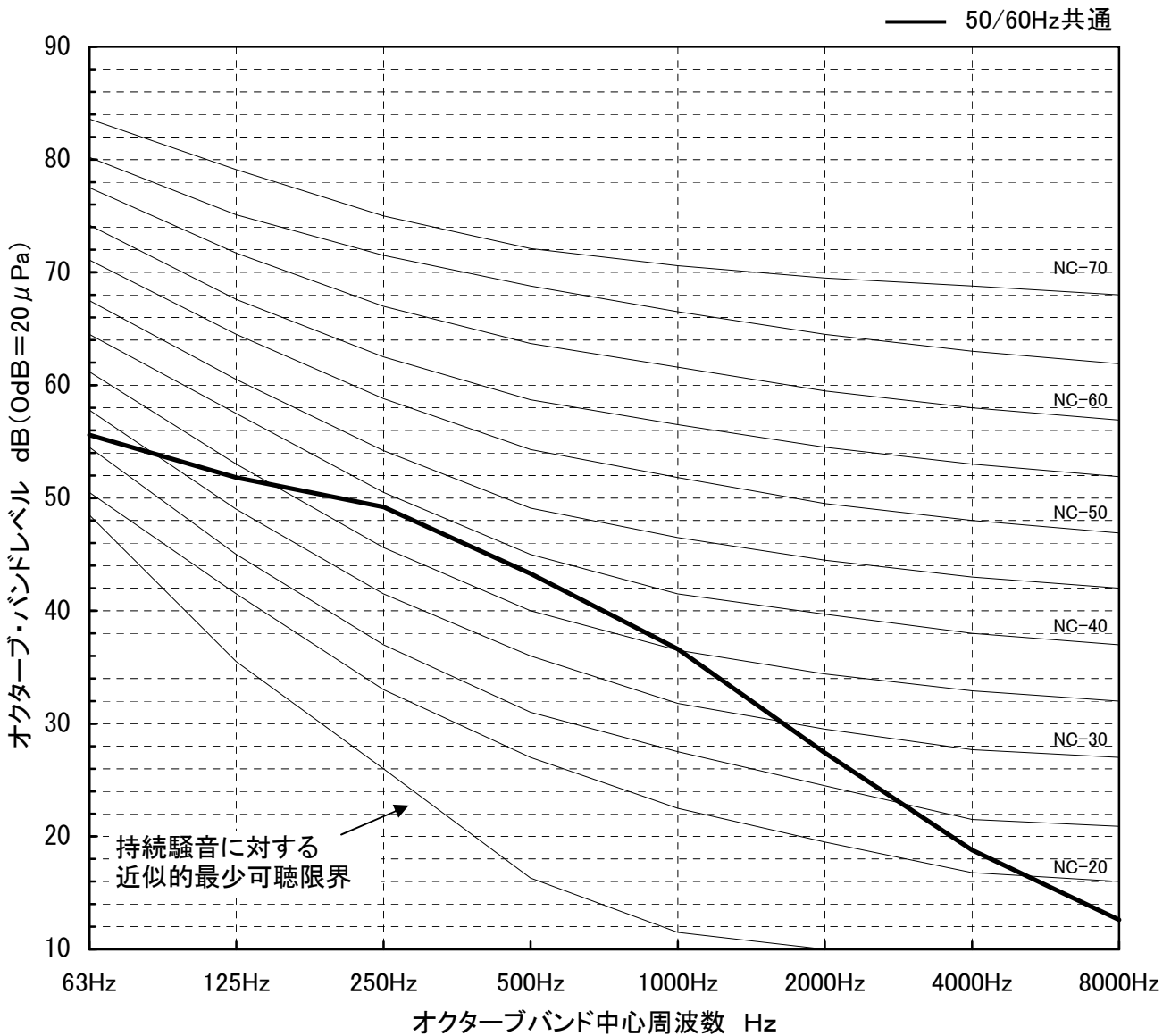
騒音分析成績表

PVDY-P560NM-E1(-BS, -BSG)
極低騒音モード運転時

測定場所: 無響音室
計 器: B&K



	63Hz	125Hz	250Hz	500Hz	1000Hz	2000Hz	4000Hz	8000Hz	A特性計算	(dB)
50/60Hz	55.6	51.8	49.2	43.3	36.6	27.4	18.8	12.6	45.0	



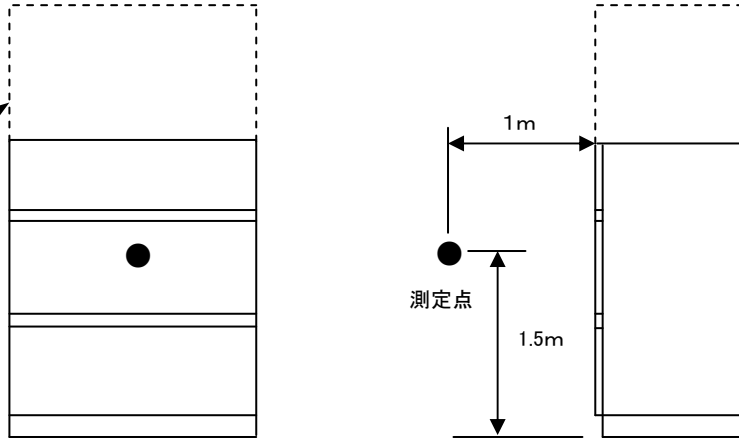
IT装置用空調機 騒音分析成績表		形名	室外:PVDY-P560NM-E1			
三菱電機株式会社	作成日	12-5-29	仕様書番号	WYN B0-9655	副番	

騒音分析成績表

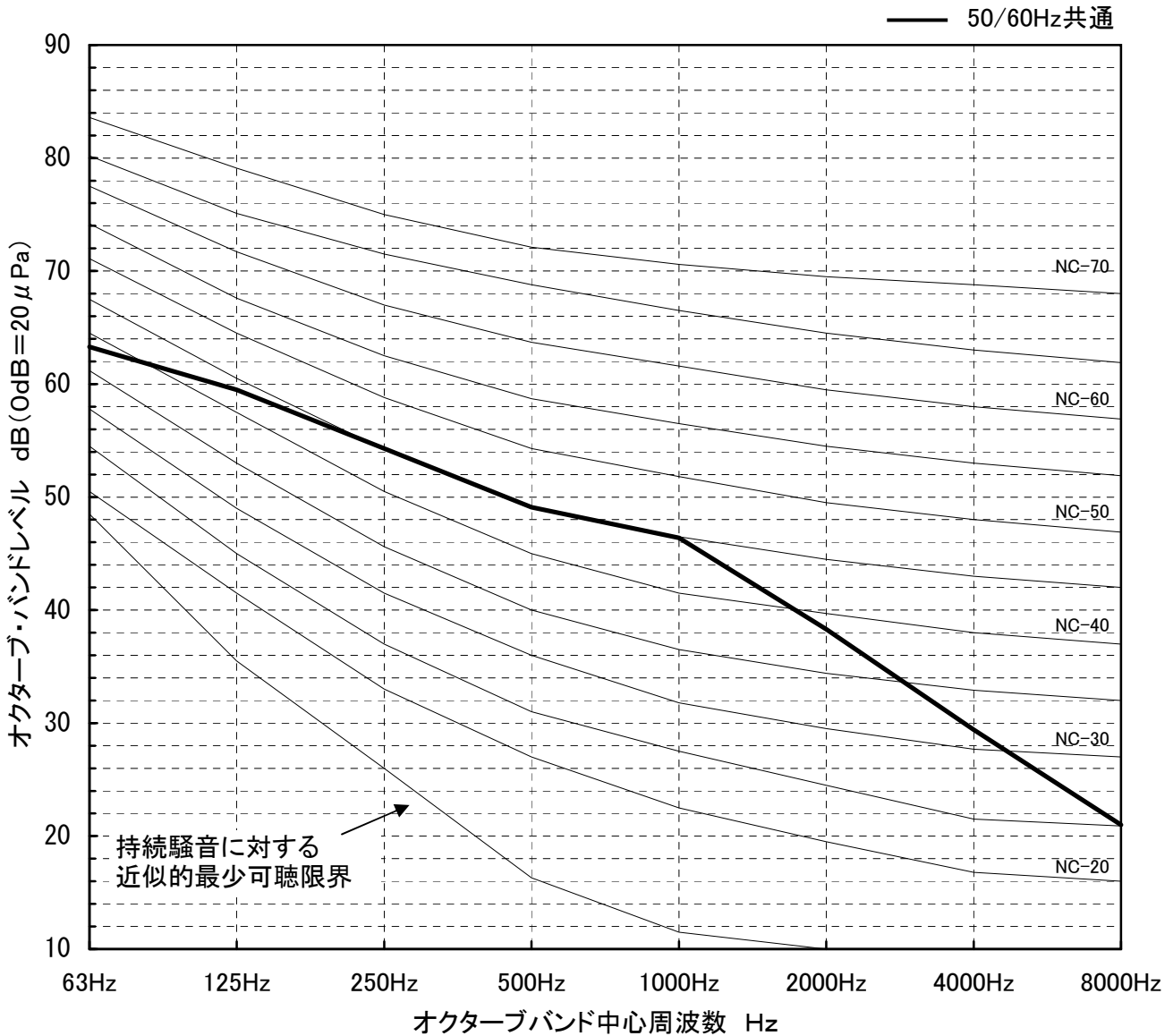
PVDY-P560NM-E1 (-BS, -BSG)
高機外静圧設定 (30Pa)

測定場所: 無響音室
計器: B&K

吹出しダクト



	63Hz	125Hz	250Hz	500Hz	1000Hz	2000Hz	4000Hz	8000Hz	A特性計算	(dB)
50/60Hz	63.3	59.5	54.3	49.1	46.4	38.3	29.4	21.0	52.0	



IT装置用空調機 騒音分析成績表		形名	室外:PVDY-P560NM-E1			
三菱電機株式会社	作成日	12-5-29	仕様書番号	WYN B0-9656	副番	