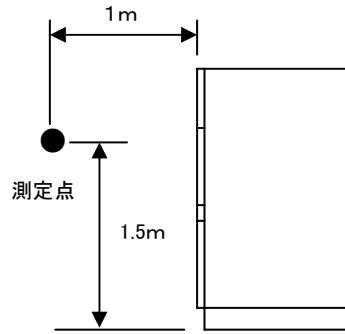
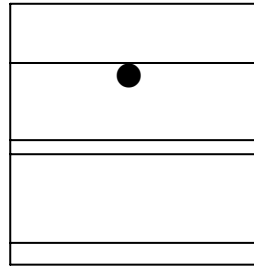


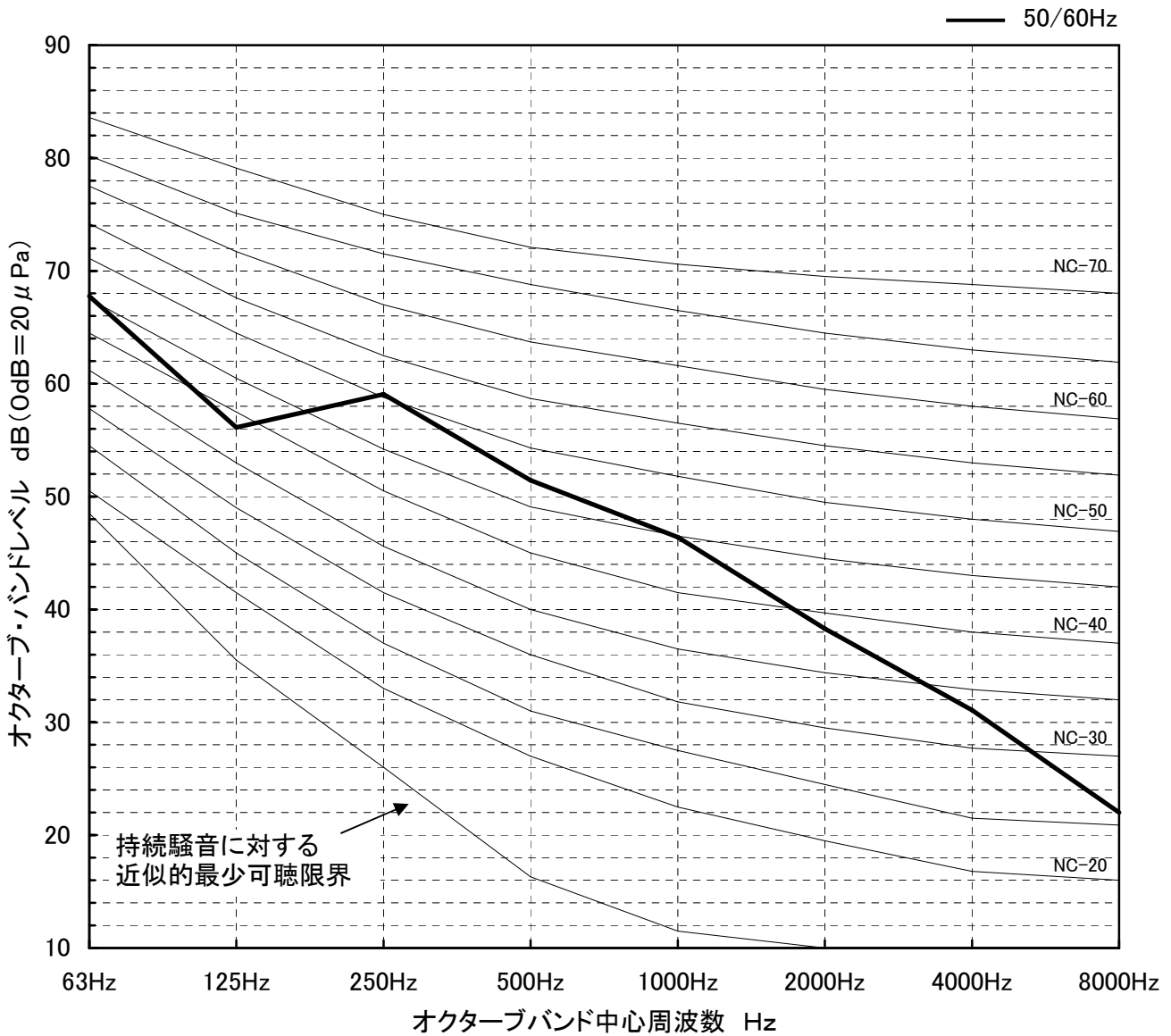
騒音分析成績表

PVDY-P200NM-E1(-BS,-BSG)

測定場所: 無響音室
計器: B&K



	63Hz	125Hz	250Hz	500Hz	1000Hz	2000Hz	4000Hz	8000Hz	A特性計算	(dB)
50/60Hz	67.8	56.1	59.1	51.4	46.4	38.3	31.1	22.0	54.0	

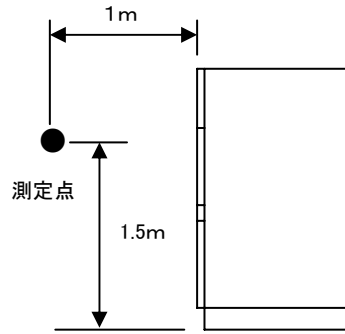
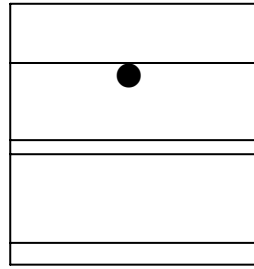


IT装置用空調機 騒音分析成績表		形名	室外:PVDY-P200NM-E1			
三菱電機株式会社	作成日	12-2-23	仕様書番号	WYN B0-9255	副番	

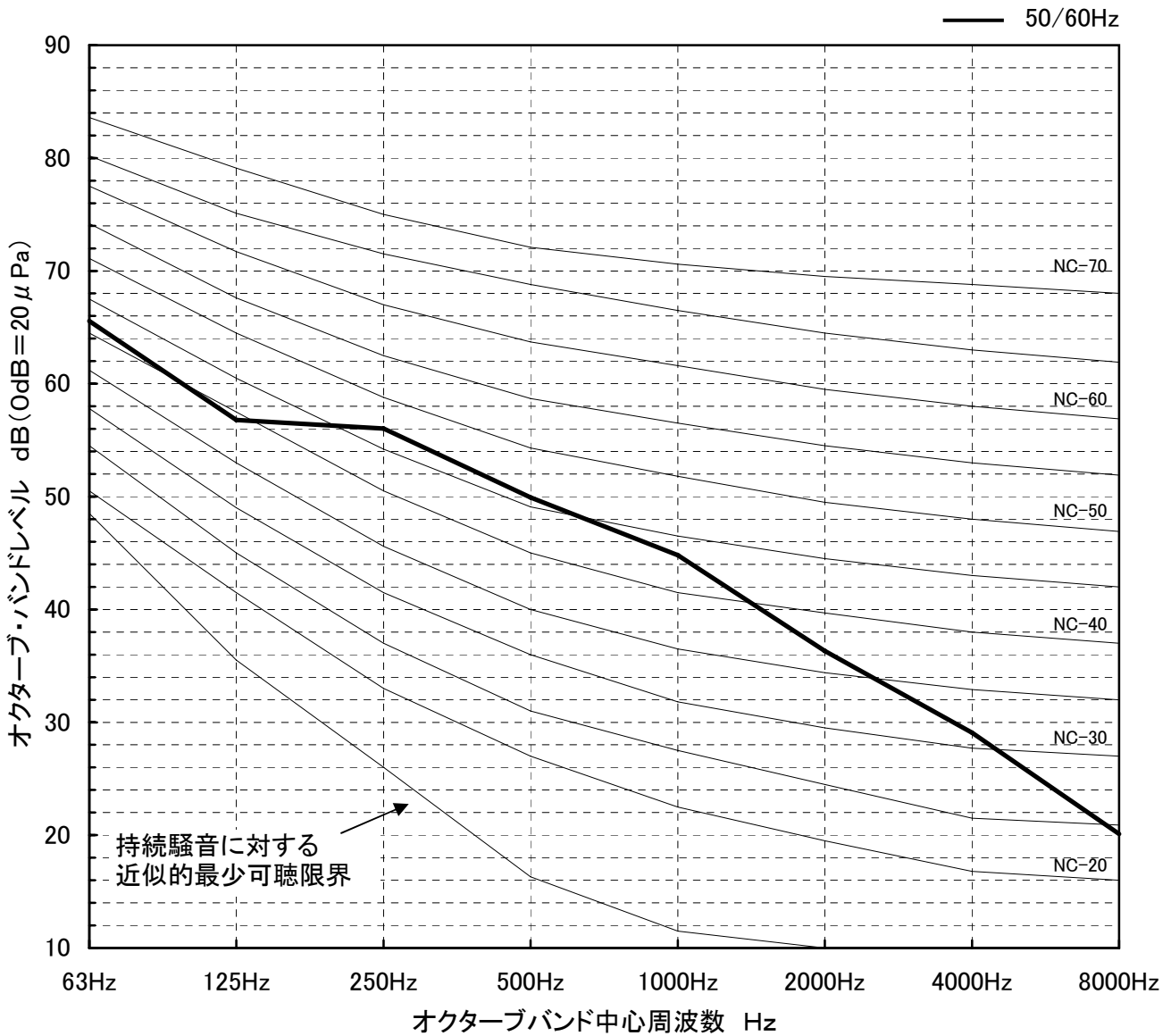
騒音分析成績表

PVDY-P200NM-E1(-BS,-BSG)
低騒音モード運転時

測定場所: 無響音室
計器: B&K



	63Hz	125Hz	250Hz	500Hz	1000Hz	2000Hz	4000Hz	8000Hz	A特性計算	(dB)
50/60Hz	65.6	56.8	56.0	49.9	44.8	36.3	29.1	20.1	52.0	

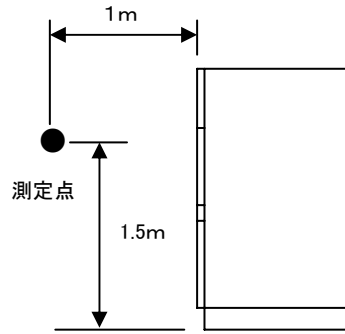
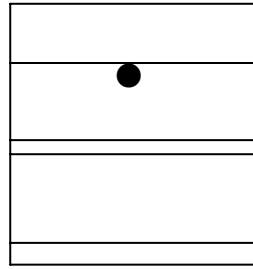


IT装置用空調機 騒音分析成績表		形名	室外:PVDY-P200NM-E1			
三菱電機株式会社	作成日	12-2-23	仕様書番号	WYN B0-9256	副番	

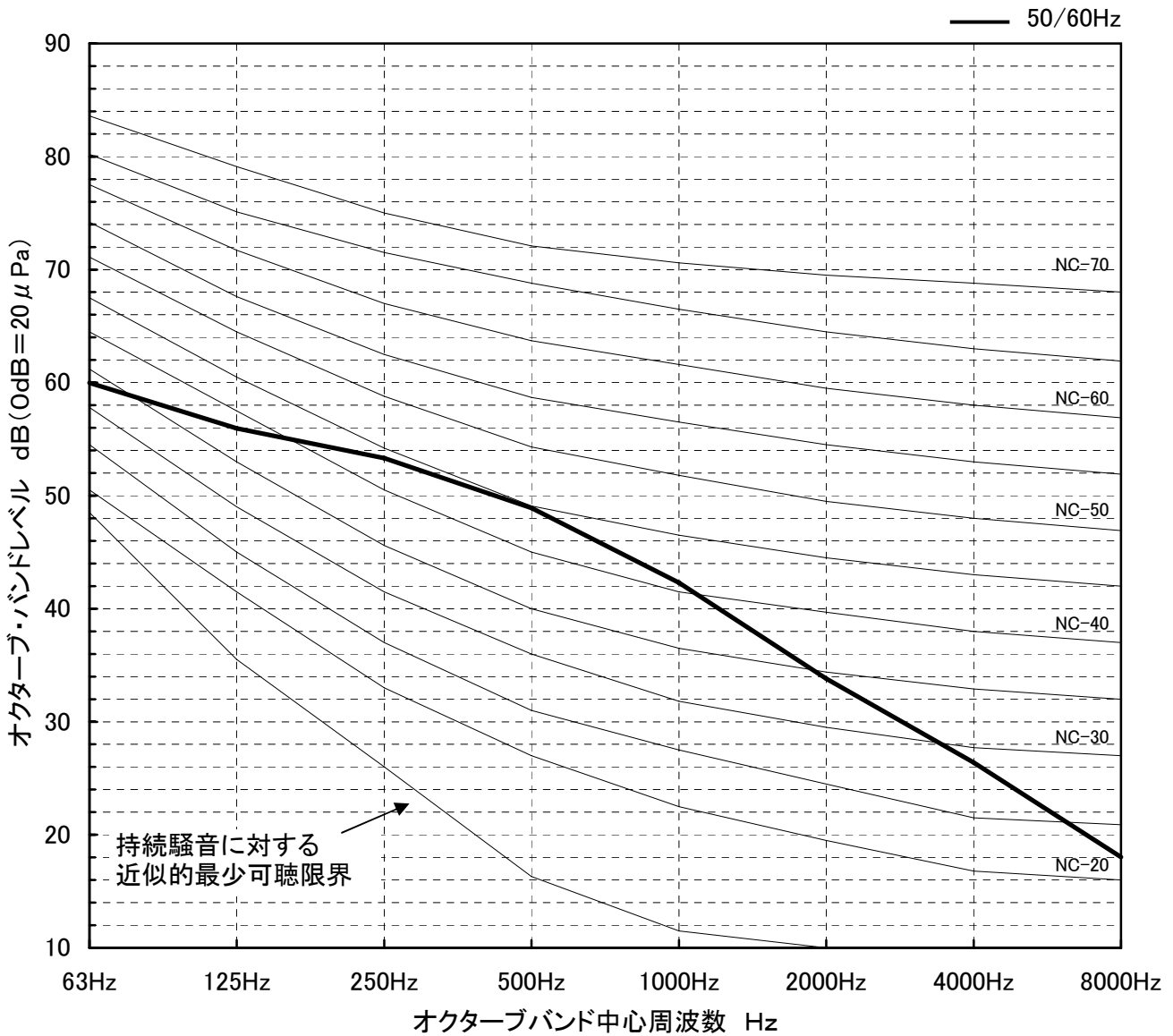
騒音分析成績表

PVDY-P200NM-E1(-BS,-BSG)
極低騒音モード運転時

測定場所: 無響音室
計器: B&K



	63Hz	125Hz	250Hz	500Hz	1000Hz	2000Hz	4000Hz	8000Hz	A特性計算	(dB)
50/60Hz	60.0	55.9	53.3	48.9	42.3	33.8	26.4	18.0	50.0	

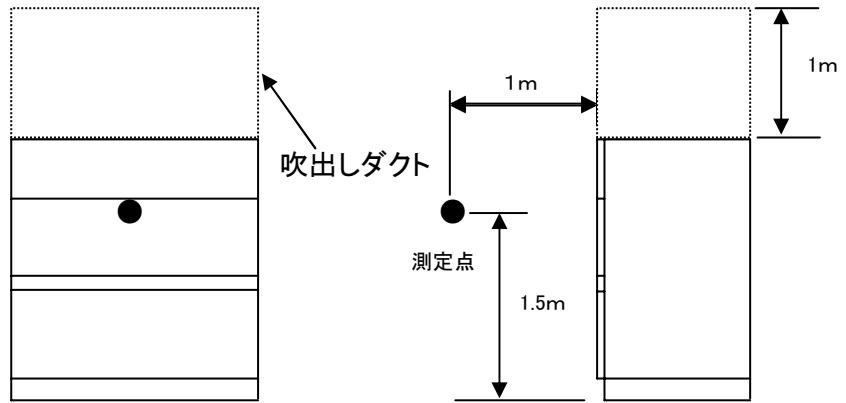


IT装置用空調機 騒音分析成績表		形名	室外:PVDY-P200NM-E1			
三菱電機株式会社	作成日	12-2-23	仕様書番号	WYN B0-9276	副番	

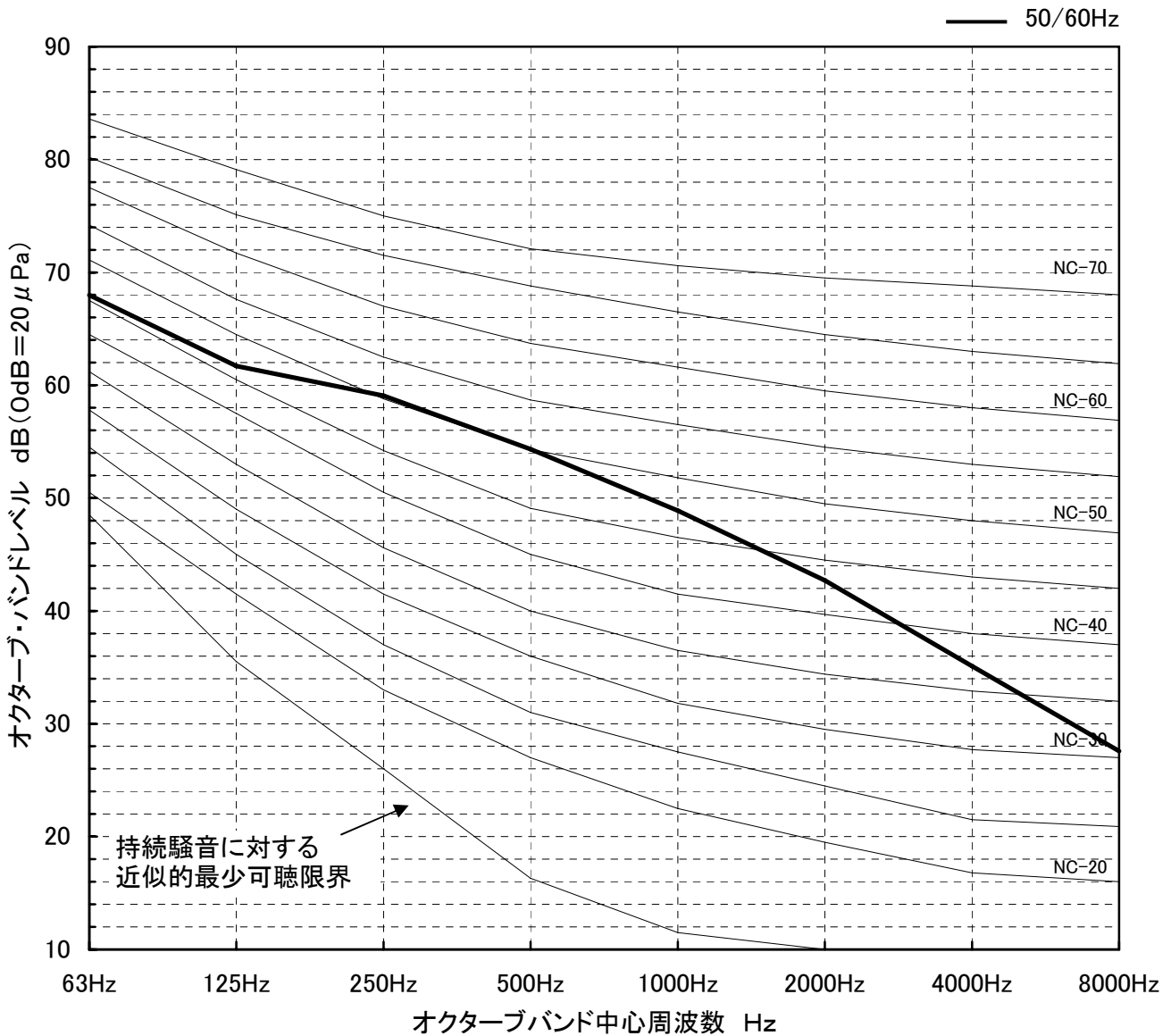
騒音分析成績表

PVDY-P200NM-E1(-BS,-BSG)
高機外静圧設定

測定場所: 無響音室
計 器: B&K



	63Hz	125Hz	250Hz	500Hz	1000Hz	2000Hz	4000Hz	8000Hz	A特性計算	(dB)
50/60Hz	68.0	61.7	59.1	54.3	48.9	42.7	35.1	27.6	56.0	



IT装置用空調機 騒音分析成績表		形名	室外:PVDY-P200NM-E1			
三菱電機株式会社	作成日	12-2-23	仕様書番号	WYN B0-9257	副番	