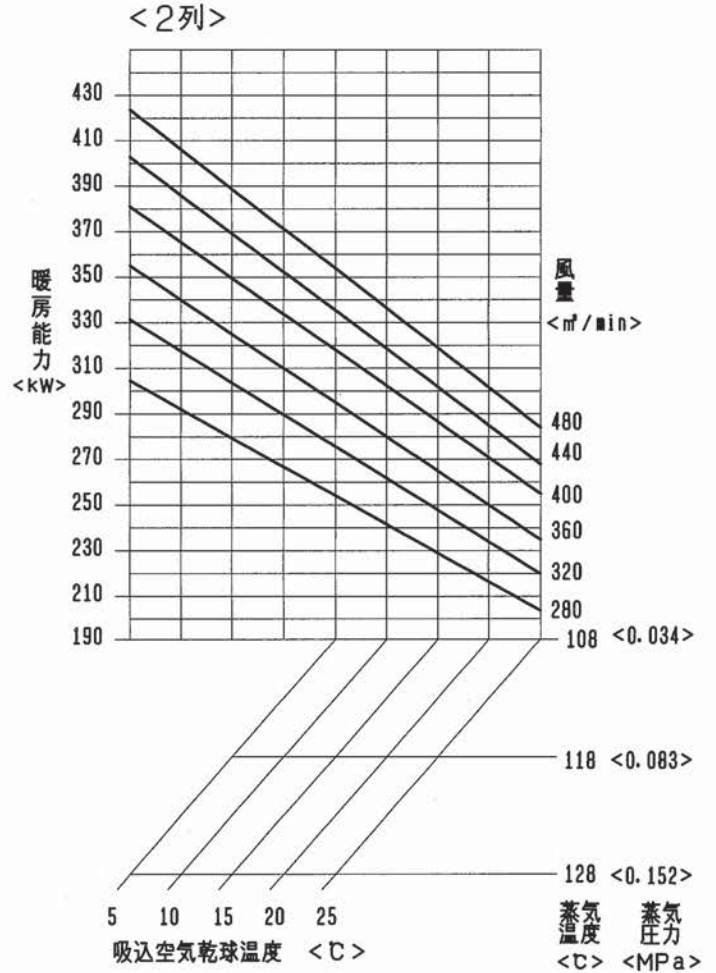
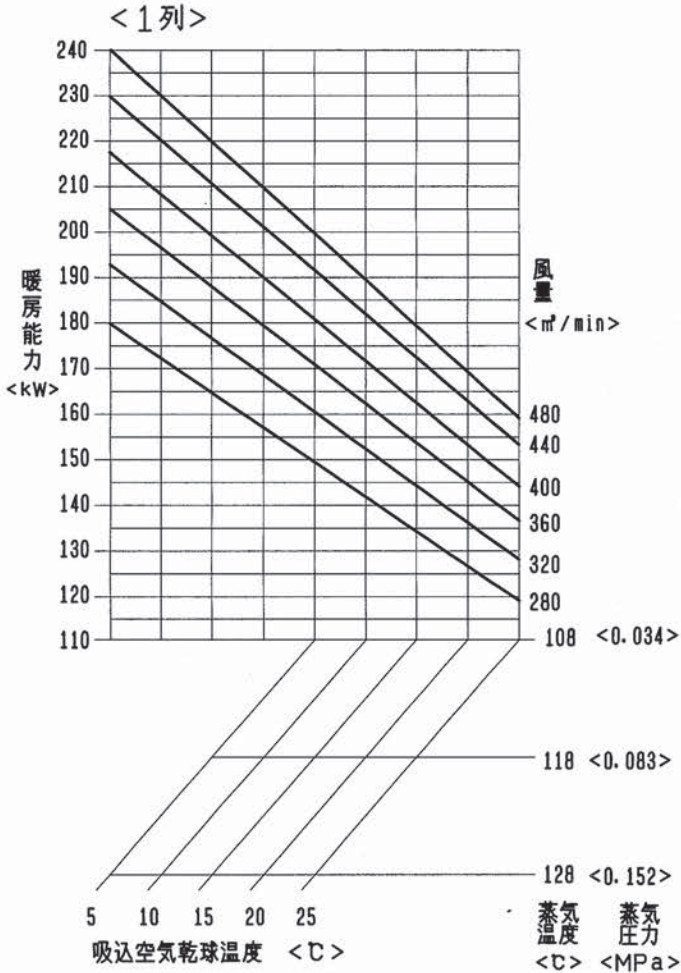


PFAK-P1120AW (M) -A-L, R
 PFTK-P1000AW (M) -A-L, R
 PFAV-P1120M-A-L, R
 PFAV-P1120M-E-L, R
 PFAV-P1120DM-E(1)
 PFT-P1120DM-E(1) 用

蒸気加熱器能力線図



使用上のご注意

- 暖房プルアップ時（又は常時）吸込み空気が0℃以下になる場合で温水・蒸気を止めると凍結する恐れがありますので、適切な凍結防止処置を施してください。（温水の強制通水，蒸気トラップの最小作動圧力差を下げる。等）
- 冷房中や厳冬期で温水・蒸気加熱器をご使用にならない場合にも凍結する恐れがありますので必ず水抜きを実施してください。

機内抵抗線図

