

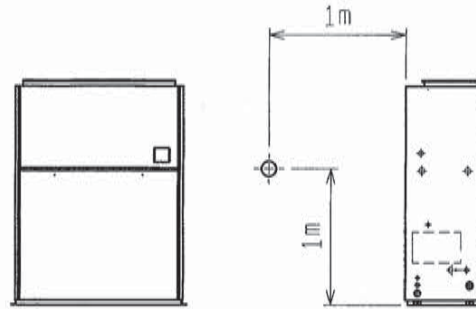
騒音のオクターブ分析 (NC曲線による評価)

運転状態：標準条件 (JIS条件)

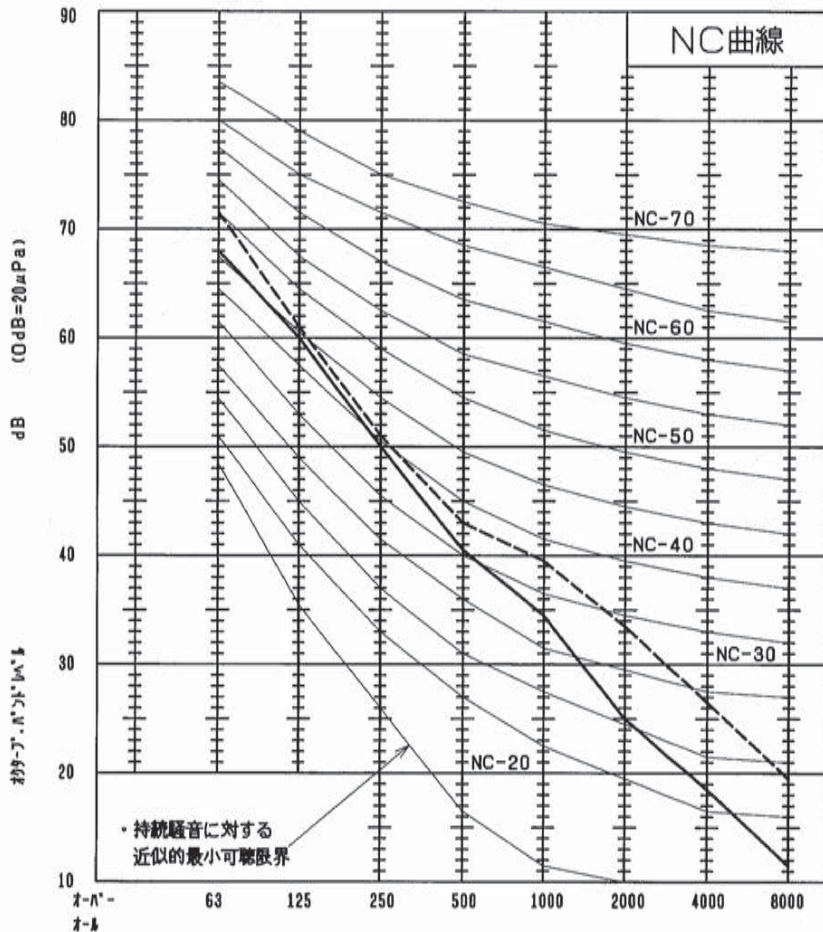
測定位置：正面 1m×高さ 1m

測定場所：無響音室

———— 50Hz - - - - - 60Hz



| | 63Hz | 125Hz | 250Hz | 500Hz | 1000Hz | 2000Hz | 4000Hz | 8000Hz | A特性 (dB) |
|------|------|-------|-------|-------|--------|--------|--------|--------|----------|
| 50Hz | 68.0 | 60.0 | 50.0 | 40.5 | 34.5 | 25.0 | 18.5 | 11.5 | 48 |
| 60Hz | 71.5 | 61.0 | 51.0 | 43.0 | 39.5 | 33.5 | 26.5 | 19.4 | 50 |



・オクターブバンド中心周波数Hz

PFVAV-P530DM-E(1)-F 標準

パッケージエアコン騒音分析成績書<50/60Hz>

| | | | | | | | |
|----------|------|-----|----------|-------|-------------|----|---|
| 三菱電機株式会社 | 騒音特性 | 作成日 | 11-06-24 | 仕様書番号 | WYN B0-8927 | 副番 | A |
|----------|------|-----|----------|-------|-------------|----|---|