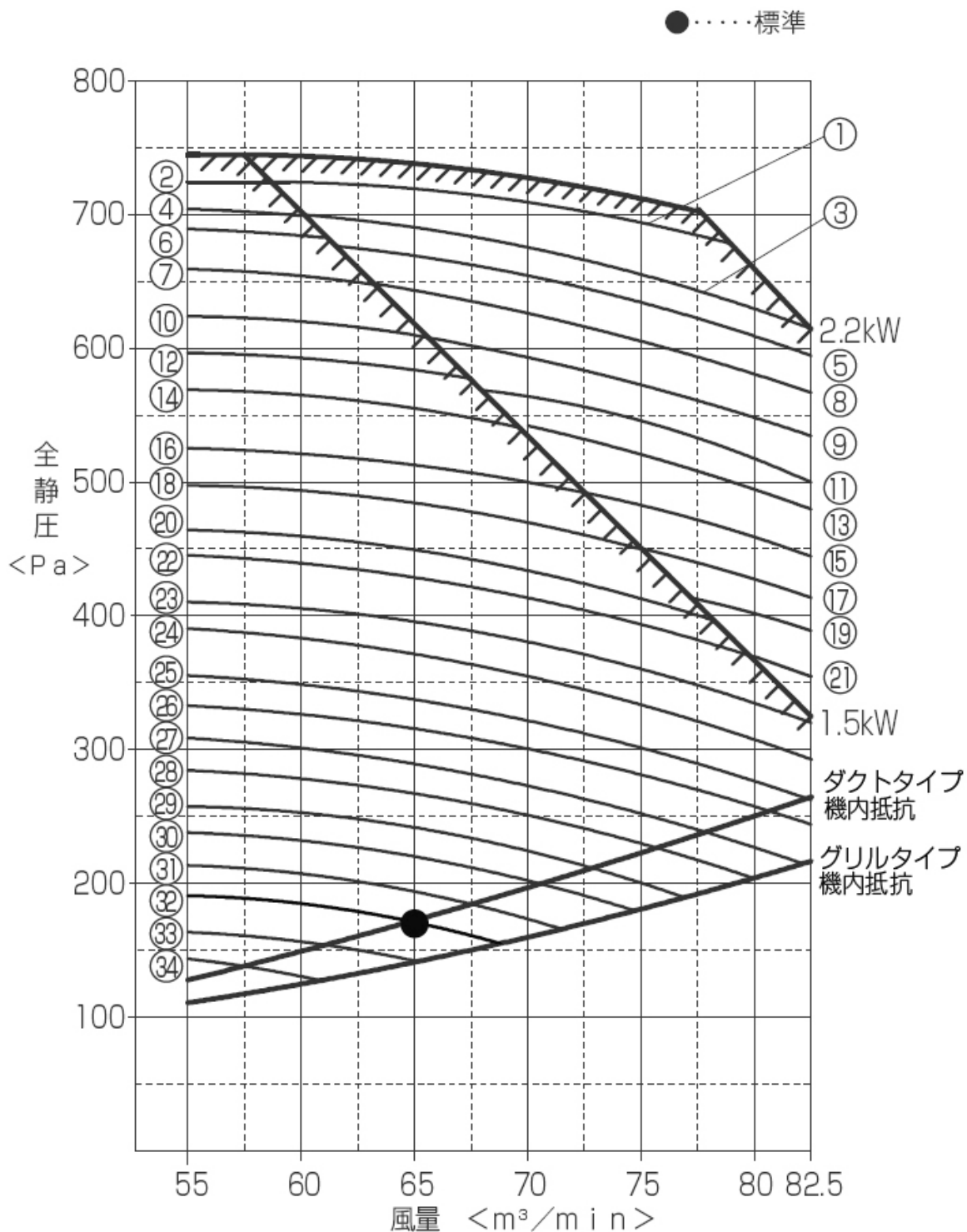


送風機性能線図 PFAV-P224DM-E(1), PFT-P224DM-E(1), PFAV-EP224DM-E 50Hz
 PFAV-P224DME3, PFT-P224DME3 50Hz



標準点は、モータープーリー径(可変プーリー)をφ132.6(出荷時はφ116.7)に調整した値を示します。

①～⑳ は静風圧部品選定表の組合せを示します。