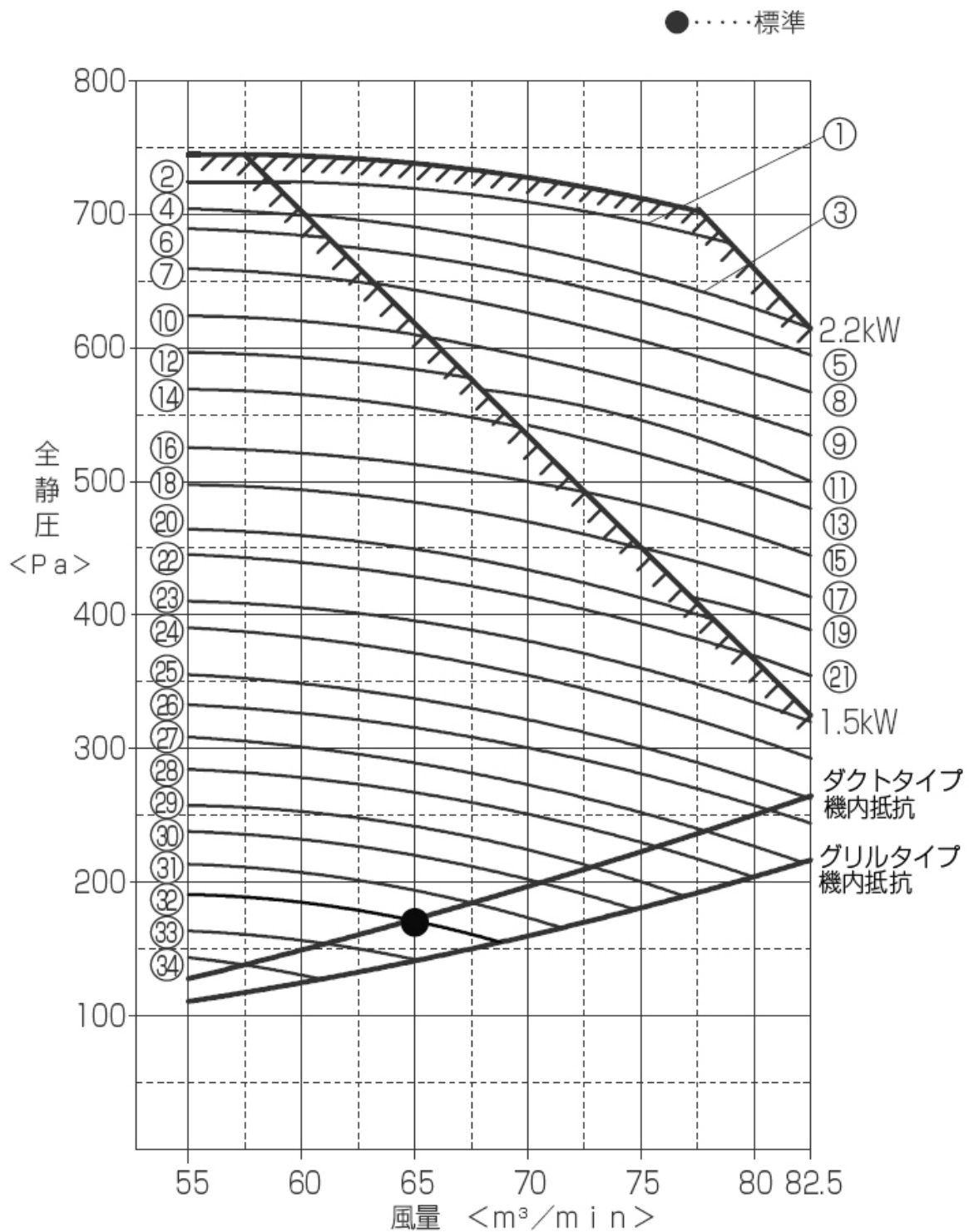


**送風機性能線図** PFAV-P224DM-E(1), PFT-P224DM-E(1), PFAV-EP224DM-E 50Hz  
 PFAV-P224DME3, PFT-P224DME3 50Hz



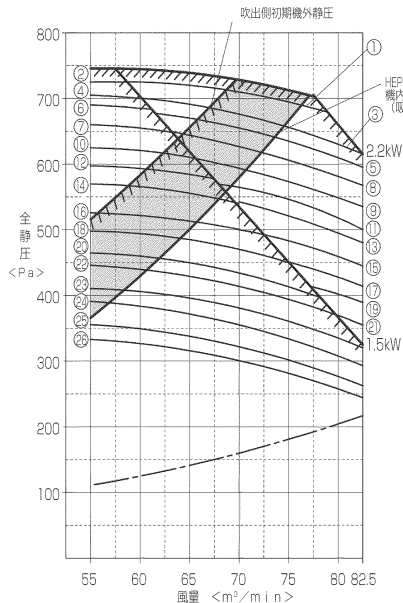
標準点は、モータープーリー径(可変プーリー)をφ132.6(出荷時はφ116.7)に調整した値を示します。

①～⑳ は静風圧部品選定表の組合せを示します。

HEPAフィルター: PAC-CF32CLFA,CLFP、PAC-CF03CLF(アルミ枠仕様)  
 フィルターBOX: PAC-CF22CLB

- PFAV-(E)P224DM-E(1)
- PFT-P224DM-E1
- PFAV-P224DME3
- PFT-P224DME3

50Hz



注1. 吹出ダクト接続する場合(別売吹出ダクトフランジPAC-TS05FDが必要)、吹出側初期機外静圧は□部で使ってください。  
 注2. ①~⑫は静風圧部品の組合せを示します。標準仕様の静風圧部品選定表を参照ください。機内抵抗線より上側の組合せを選定ください。

標準仕様

電動機	モーターブリー	ファンブリー	Vベルト	51F設定値
1.5kW全開外形	A可変24(出荷時PCφ116.7)	A212-20	A55	6.5A(EP224は7.8A)

No.	回転数 (rpm)	モーター1.5kW(標準)用 A1 (A形1本掛け) レッドラベル				モーター2.2kW(別売PAC-CW40MR 注3)用 A1 (A形1本掛け) レッドラベル			
		モーターブリー		ファンブリー		モーターブリー		ファンブリー	
		形名	スライドヒース回転数	形名	Vベルト	形名	スライドヒース回転数	形名	Vベルト
①	1677					PAC-CB31MP	2・3/4	PAC-CT02SP(φ118)	A50
②	1675	標準	3/4	PAC-CT02SP(φ118)	A49				
③	1648					PAC-CB31MP	3・1/4	PAC-CT02SP(φ118)	A50
④	1645	標準	1・1/4	PAC-CT02SP(φ118)	A49				
⑤	1620					PAC-CB31MP	1/2	PAC-CT03SP(φ132)	A51
⑥	1615	標準	1・3/4	PAC-CT02SP(φ118)	A49				
⑦	1585	標準	2・1/4	PAC-CT02SP(φ118)	A49				
⑧	1581					PAC-CB31MP	1・1/4	PAC-CT03SP(φ132)	A51
⑨	1540					PAC-CB31MP	2	PAC-CT03SP(φ132)	A51
⑩	1538	標準	0	PAC-CT03SP(φ132)	A50				
⑪	1499					PAC-CB31MP	2・3/4	PAC-CT03SP(φ132)	A51
⑫	1497	標準	3/4	PAC-CT03SP(φ132)	A50				
⑬	1459					PAC-CB31MP	3・1/2	PAC-CT03SP(φ132)	A51
⑭	1457	標準	1・1/2	PAC-CT03SP(φ132)	A50				
⑮	1418					PAC-CB31MP	4・1/4	PAC-CT03SP(φ132)	A51
⑯	1417	標準	2・1/4	PAC-CT03SP(φ132)	A49				
⑰	1378					PAC-CB31MP	1・1/2	PAC-CT04SP(φ150)	A52
⑱	1376	標準	3	PAC-CT03SP(φ132)	A49				
⑲	1344					PAC-CB31MP	2・1/4	PAC-CT04SP(φ150)	A52
⑳	1336	標準	3・3/4	PAC-CT03SP(φ132)	A49				
㉑	1308					PAC-CB31MP	3	PAC-CT04SP(φ150)	A52
㉒	1306	標準	1	PAC-CT04SP(φ150)	A51				
㉓	1259	標準	2	PAC-CT04SP(φ150)	A51				
㉔	1223	標準	2・3/4	PAC-CT04SP(φ150)	A51				
㉕	1175	標準	3・3/4	PAC-CT04SP(φ150)	A51				
㉖	1140	標準	4・1/2	PAC-CT04SP(φ150)	A51				

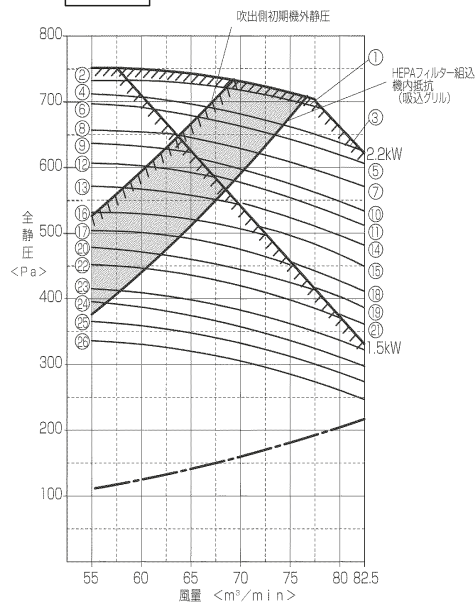
注1. モーターを2.2kWにした場合、51F(過電流継電器)の設定値は9.5A(EP224は11.0A)となります。(モーターに付属しています)  
 注2. Vベルトは上表に示すサイズの別売部品を手配してください。

Vベルト別売形名一覧表 ※形名は「PAC-\*\*\*\*VB」で、\*\*\*\*部を下表の形名欄に示します。

サイズ	A49	A50	A51	A52	A53	A55
形名	CJ49	CJ50	CJ51	CJ52	CJ53	CJ55

注3. EP224の場合は、PAC-CJ91MRを手配してください。

60Hz



注1. 吹出ダクト接続する場合(別売吹出ダクトフランジPAC-TS05FDが必要)、吹出側初期機外静圧は□部で使ってください。  
 注2. ①~⑫は静風圧部品の組合せを示します。標準仕様の静風圧部品選定表を参照ください。機内抵抗線より上側の組合せを選定ください。

標準仕様

電動機	モーターブリー	ファンブリー	Vベルト	51F設定値
1.5kW全開外形	A可変24(出荷時PCφ116.7)	A212-20	A55	6.5A(EP224は7.8A)

No.	回転数 (rpm)	モーター1.5kW(標準)用 A1 (A形1本掛け) レッドラベル				モーター2.2kW(別売PAC-CW40MR 注3)用 A1 (A形1本掛け) レッドラベル			
		モーターブリー		ファンブリー		モーターブリー		ファンブリー	
		形名	スライドヒース回転数	形名	Vベルト	形名	スライドヒース回転数	形名	Vベルト
①	1679					PAC-CB31MP	1・1/4	PAC-CT04SP(φ150)	A52
②	1677	標準	2・3/4	PAC-CT03SP(φ132)	A49				
③	1650					PAC-CB31MP	1・3/4	PAC-CT04SP(φ150)	A52
④	1645	標準	3・1/4	PAC-CT03SP(φ132)	A49				
⑤	1622					PAC-CB31MP	2・1/4	PAC-CT04SP(φ150)	A52
⑥	1619	標準	1/4	PAC-CT04SP(φ150)	A51				
⑦	1579					PAC-CB31MP	3	PAC-CT04SP(φ150)	A52
⑧	1576	標準	1	PAC-CT04SP(φ150)	A51				
⑨	1547	標準	1・1/2	PAC-CT04SP(φ150)	A51				
⑩	1535					PAC-CB31MP	3・3/4	PAC-CT04SP(φ150)	A52
⑪	1506					PAC-CB31MP	4・1/4	PAC-CT04SP(φ150)	A52
⑫	1505	標準	2・1/4	PAC-CT04SP(φ150)	A51				
⑬	1462	標準	3	PAC-CT04SP(φ150)	A51				
⑭	1458					PAC-CB31MP	0	PAC-CT05SP(φ180)	A54
⑮	1422					PAC-CB31MP	3/4	PAC-CT05SP(φ180)	A54
⑯	1419	標準	3・3/4	PAC-CT04SP(φ150)	A51				
⑰	1376	標準	4・1/2	PAC-CT04SP(φ150)	A51				
⑱	1375					PAC-CB31MP	1・3/4	PAC-CT05SP(φ180)	A54
⑲	1339					PAC-CB31MP	2・1/2	PAC-CT05SP(φ180)	A54
⑳	1337	標準	1/2	PAC-CT05SP(φ180)	A53				
㉑	1304					PAC-CB31MP	3・1/4	PAC-CT05SP(φ180)	A54
㉒	1302	標準	1・1/4	PAC-CT05SP(φ180)	A53				
㉓	1254	標準	2・1/4	PAC-CT05SP(φ180)	A53				
㉔	1218	標準	3	PAC-CT05SP(φ180)	A53				
㉕	1182	標準	3・3/4	PAC-CT05SP(φ180)	A53				
㉖	1135	標準	4・3/4	PAC-CT05SP(φ180)	A53				

注1. モーターを2.2kWにした場合、51F(過電流継電器)の設定値は9.5A(EP224は11.0A)となります。(モーターに付属しています)  
 注2. Vベルトは上表に示すサイズの別売部品を手配してください。

Vベルト別売形名一覧表 ※形名は「PAC-\*\*\*\*VB」で、\*\*\*\*部を下表の形名欄に示します。

サイズ	A49	A51	A52	A53	A54	A55	A58
形名	CJ49	CJ51	CJ52	CJ53	CJ54	CJ55	CJ58

注3. EP224の場合は、PAC-CJ91MRを手配してください。