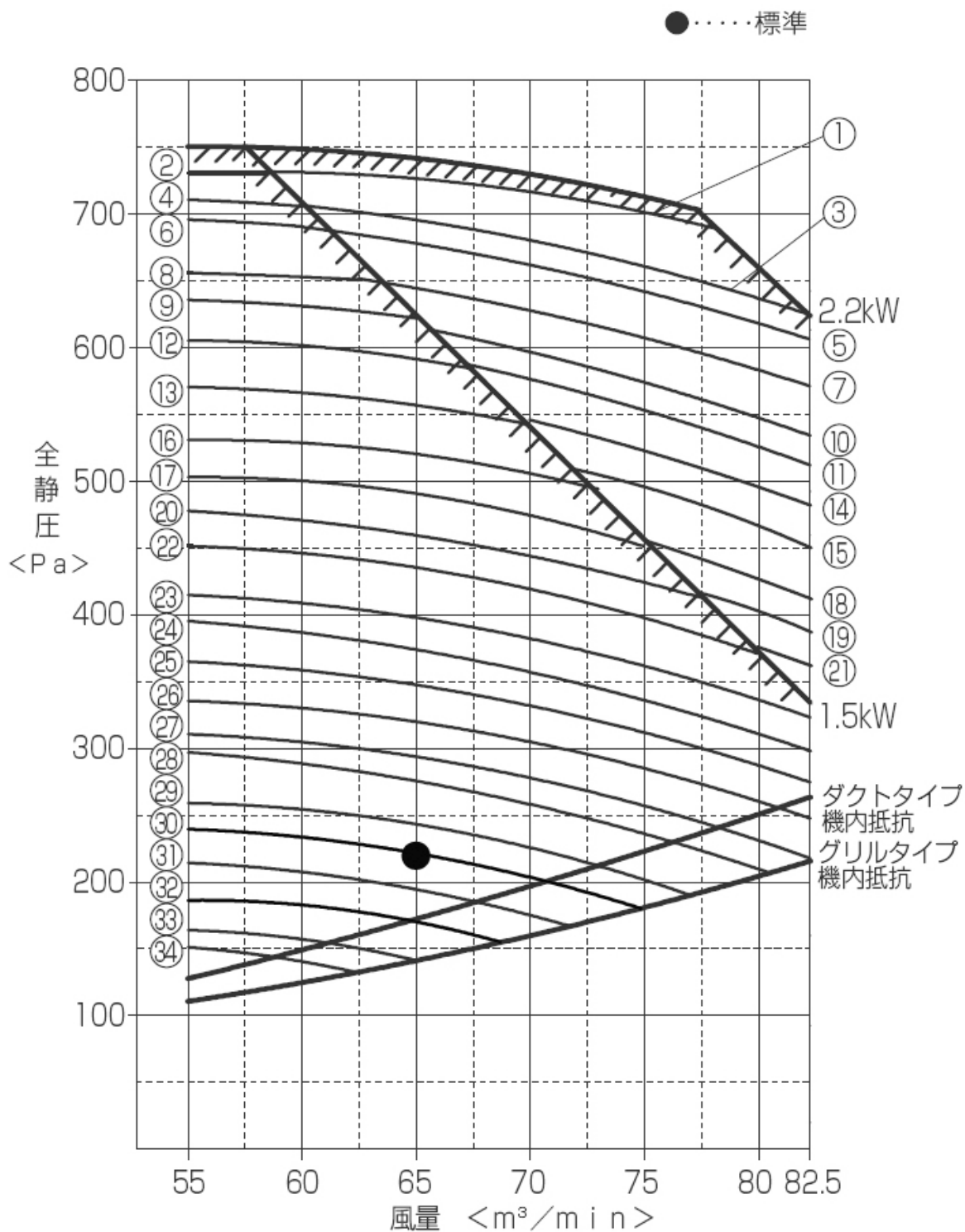


送風機性能線図 PFAV-P224DM-E(1), PFT-P224DM-E(1), PFAV-EP224DM-E 60Hz
 PFAV-P224DME3, PFT-P224DME3 60Hz

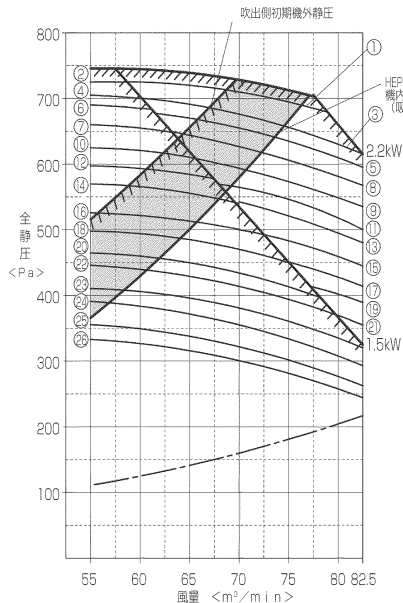


①～⑳ は静風圧部品選定表の組合せを示します。

HEPAフィルター: PAC-CF32CLFA,CLFP、PAC-CF03CLF(アルミ枠仕様)
 フィルターBOX: PAC-CF22CLB

- PFAV-(E)P224DM-E(1)
- PFT-P224DM-E1
- PFAV-P224DME3
- PFT-P224DME3

50Hz



注1. 吹出ダクト接続する場合(別売吹出ダクトフランジPAC-TS05FDが必要)、吹出側初期機外静圧は□部で表示してください。
 注2. ①~⑭は静風圧部品の組合せを示します。標準仕様の静風圧部品選定表を参照ください。機内抵抗線より上側の組合せNoを選定ください。

標準仕様

電動機	モーターブリー	ファンブリー	Vベルト	51F設定値
1.5kW全開外形	A可変24(出荷時PCφ116.7)	A212-20	A55	6.5A(EP224は7.8A)

No.	回転数 (rpm)	モーター1.5kW(標準)用 A1 (A形1本掛け) レッドラベル				モーター2.2kW(別売PAC-CW40MR 注3)用 A1 (A形1本掛け) レッドラベル			
		モーターブリー		ファンブリー		モーターブリー		ファンブリー	
		形名	スライドヒース 回転数	形名	V ベルト	形名	スライドヒース 回転数	形名	V ベルト
①	1677			PAC-CB31MP	2・3/4	PAC-CT02SP(φ118)	A50		
②	1675	標準	3/4	PAC-CT02SP(φ118)	A49				
③	1648			PAC-CB31MP	3・1/4	PAC-CT02SP(φ118)	A50		
④	1645	標準	1・1/4	PAC-CT02SP(φ118)	A49				
⑤	1620			PAC-CB31MP	1/2	PAC-CT03SP(φ132)	A51		
⑥	1615	標準	1・3/4	PAC-CT02SP(φ118)	A49				
⑦	1585	標準	2・1/4	PAC-CT02SP(φ118)	A49				
⑧	1581			PAC-CB31MP	1・1/4	PAC-CT03SP(φ132)	A51		
⑨	1540			PAC-CB31MP	2	PAC-CT03SP(φ132)	A51		
⑩	1538	標準	0	PAC-CT03SP(φ132)	A50				
⑪	1499			PAC-CB31MP	2・3/4	PAC-CT03SP(φ132)	A51		
⑫	1497	標準	3/4	PAC-CT03SP(φ132)	A50				
⑬	1459			PAC-CB31MP	3・1/2	PAC-CT03SP(φ132)	A51		
⑭	1457	標準	1・1/2	PAC-CT03SP(φ132)	A50				
⑮	1418			PAC-CB31MP	4・1/4	PAC-CT03SP(φ132)	A51		
⑯	1417	標準	2・1/4	PAC-CT03SP(φ132)	A49				
⑰	1378			PAC-CB31MP	1・1/2	PAC-CT04SP(φ150)	A52		
⑱	1376	標準	3	PAC-CT03SP(φ132)	A49				
⑲	1344			PAC-CB31MP	2・1/4	PAC-CT04SP(φ150)	A52		
⑳	1336	標準	3・3/4	PAC-CT03SP(φ132)	A49				
㉑	1308			PAC-CB31MP	3	PAC-CT04SP(φ150)	A52		
㉒	1306	標準	1	PAC-CT04SP(φ150)	A51				
㉓	1259	標準	2	PAC-CT04SP(φ150)	A51				
㉔	1223	標準	2・3/4	PAC-CT04SP(φ150)	A51				
㉕	1175	標準	3・3/4	PAC-CT04SP(φ150)	A51				
㉖	1140	標準	4・1/2	PAC-CT04SP(φ150)	A51				

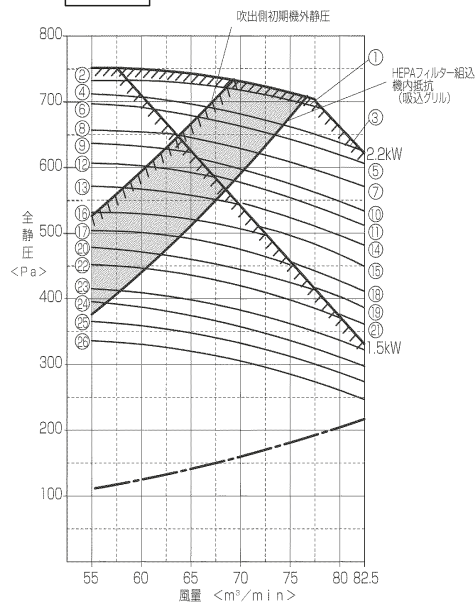
注1. モーターを2.2kWにした場合、51F(過電流継電器)の設定値は9.5A(EP224は11.0A)となります。(モーターに付属しています)
 注2. Vベルトは上表に示すサイズの別売部品を手配してください。

Vベルト別売形名一覧表 ※形名は「PAC-****VB」で、****部を下表の形名欄に示します。

サイズ	A49	A50	A51	A52	A53	A55
形名	CJ49	CJ50	CJ51	CJ52	CJ53	CJ55

3. EP224の場合は、PAC-CJ91MRを手配してください。

60Hz



注1. 吹出ダクト接続する場合(別売吹出ダクトフランジPAC-TS05FDが必要)、吹出側初期機外静圧は□部で表示してください。
 注2. ①~⑭は静風圧部品の組合せNoを示します。標準仕様の静風圧部品選定表を参照ください。機内抵抗線より上側の組合せNoを選定ください。

標準仕様

電動機	モーターブリー	ファンブリー	Vベルト	51F設定値
1.5kW全開外形	A可変24(出荷時PCφ116.7)	A212-20	A55	6.5A(EP224は7.8A)

No.	回転数 (rpm)	モーター1.5kW(標準)用 A1 (A形1本掛け) レッドラベル				モーター2.2kW(別売PAC-CW40MR 注3)用 A1 (A形1本掛け) レッドラベル			
		モーターブリー		ファンブリー		モーターブリー		ファンブリー	
		形名	スライドヒース 回転数	形名	V ベルト	形名	スライドヒース 回転数	形名	V ベルト
①	1679			PAC-CB31MP	1・1/4	PAC-CT04SP(φ150)	A52		
②	1677	標準	2・3/4	PAC-CT03SP(φ132)	A49				
③	1650			PAC-CB31MP	1・3/4	PAC-CT04SP(φ150)	A52		
④	1645	標準	3・1/4	PAC-CT03SP(φ132)	A49				
⑤	1622			PAC-CB31MP	2・1/4	PAC-CT04SP(φ150)	A52		
⑥	1619	標準	1/4	PAC-CT04SP(φ150)	A51				
⑦	1579			PAC-CB31MP	3	PAC-CT04SP(φ150)	A52		
⑧	1576	標準	1	PAC-CT04SP(φ150)	A51				
⑨	1547	標準	1・1/2	PAC-CT04SP(φ150)	A51				
⑩	1535			PAC-CB31MP	3・3/4	PAC-CT04SP(φ150)	A52		
⑪	1506			PAC-CB31MP	4・1/4	PAC-CT04SP(φ150)	A52		
⑫	1505	標準	2・1/4	PAC-CT04SP(φ150)	A51				
⑬	1462	標準	3	PAC-CT04SP(φ150)	A51				
⑭	1458			PAC-CB31MP	0	PAC-CT05SP(φ180)	A54		
⑮	1422			PAC-CB31MP	3/4	PAC-CT05SP(φ180)	A54		
⑯	1419	標準	3・3/4	PAC-CT04SP(φ150)	A51				
⑰	1376	標準	4・1/2	PAC-CT04SP(φ150)	A51				
⑱	1375			PAC-CB31MP	1・3/4	PAC-CT05SP(φ180)	A54		
⑲	1339			PAC-CB31MP	2・1/2	PAC-CT05SP(φ180)	A54		
⑳	1337	標準	1/2	PAC-CT05SP(φ180)	A53				
㉑	1304			PAC-CB31MP	3・1/4	PAC-CT05SP(φ180)	A54		
㉒	1302	標準	1・1/4	PAC-CT05SP(φ180)	A53				
㉓	1254	標準	2・1/4	PAC-CT05SP(φ180)	A53				
㉔	1218	標準	3	PAC-CT05SP(φ180)	A53				
㉕	1182	標準	3・3/4	PAC-CT05SP(φ180)	A53				
㉖	1135	標準	4・3/4	PAC-CT05SP(φ180)	A53				

注1. モーターを2.2kWにした場合、51F(過電流継電器)の設定値は9.5A(EP224は11.0A)となります。(モーターに付属しています)
 注2. Vベルトは上表に示すサイズの別売部品を手配してください。

Vベルト別売形名一覧表 ※形名は「PAC-****VB」で、****部を下表の形名欄に示します。

サイズ	A49	A51	A52	A53	A54	A55	A58
形名	CJ49	CJ51	CJ52	CJ53	CJ54	CJ55	CJ58

3. EP224の場合は、PAC-CJ91MRを手配してください。