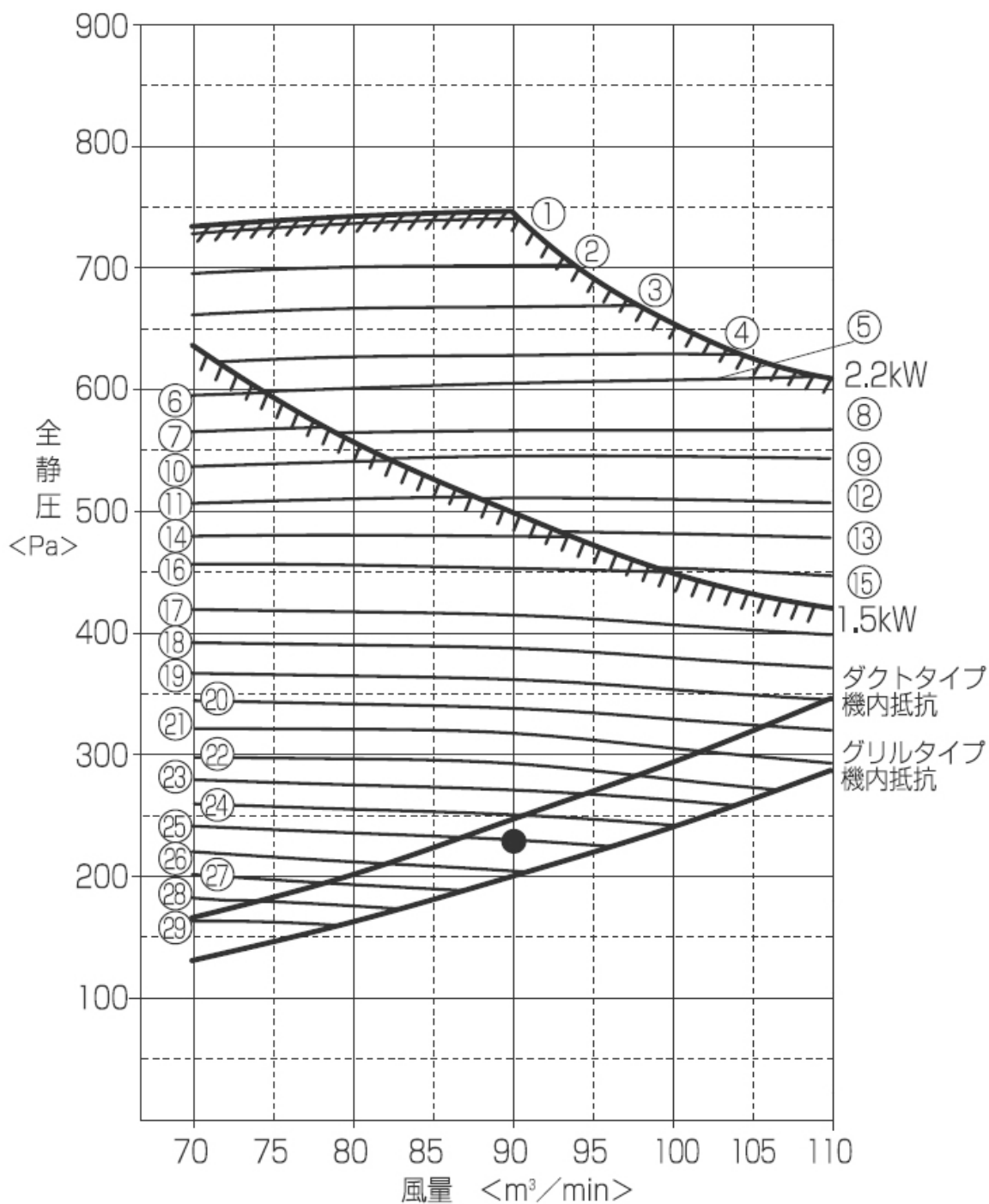


送風機性能線図 PFAV-P280DM-E(1), PFT-P280DM-E(1), PFAV-EP280DM-E 60Hz
 PFAV-P280DME3, PFT-P280DME3 60Hz

●……標準



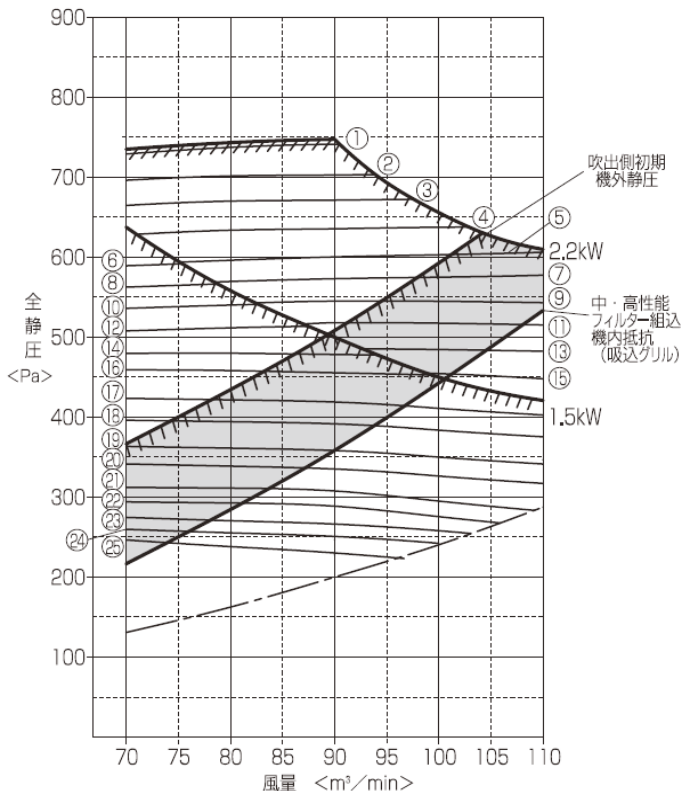
①～⑲ は静風圧部品選定表の組合せNoを示します。

中高性能フィルター 送風機特性線図

<PFAV-P280DME3、PFT-P280DME3>

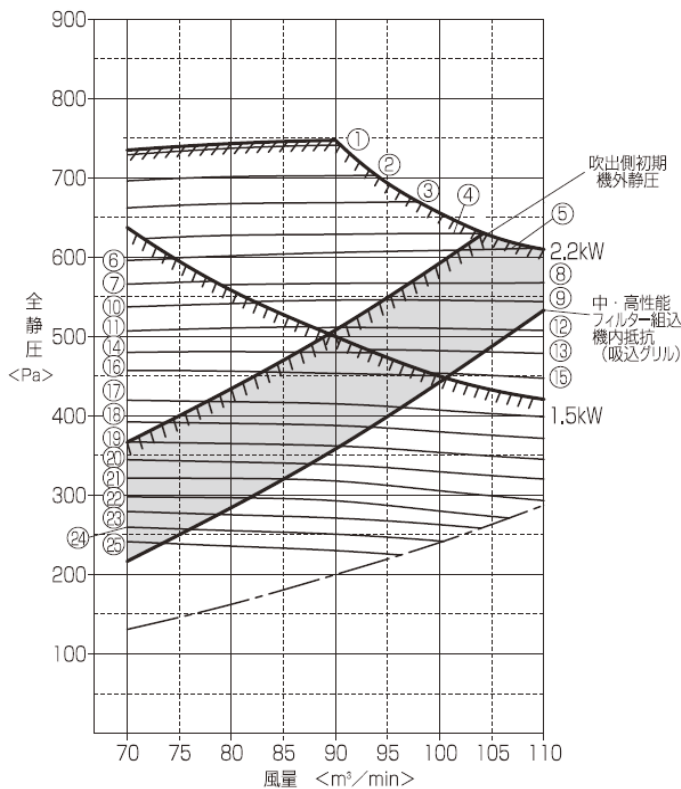
吸込グリル

50Hz



- 注1. 吹出ダクト接続する場合 (別売吹出ダクトフランジPAC-TS08FDが必要)、吹出側初期機外静圧は [] 部で使用してください。
- 注2. ①～⑫は静風圧部品の組合せNoを示します。標準仕様の静風圧部品選定表を参照ください。機内抵抗線より上側の組合せNo.を選定ください。

60Hz



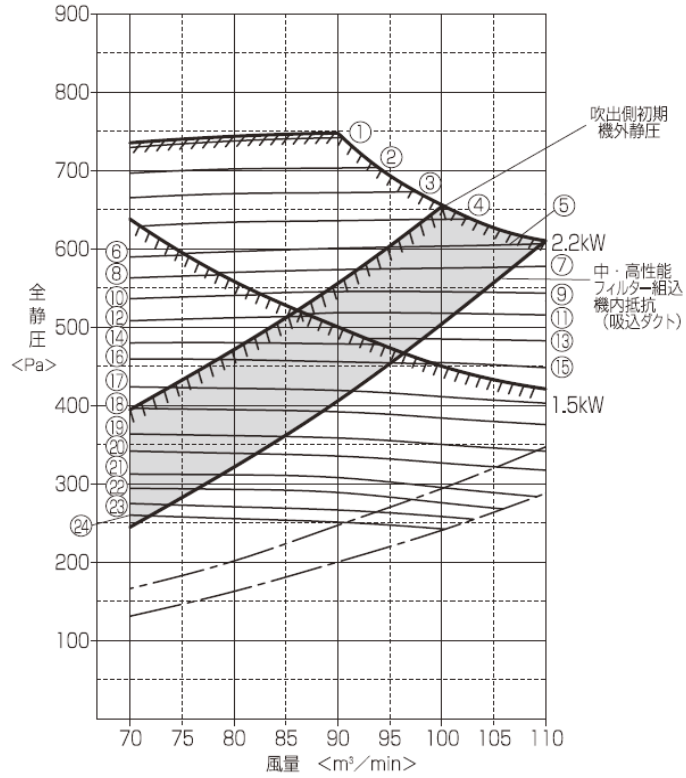
- 注1. 吹出ダクト接続する場合 (別売吹出ダクトフランジPAC-TS08FDが必要)、吹出側初期機外静圧は [] 部で使用してください。
- 注2. ①～⑫は静風圧部品の組合せNoを示します。標準仕様の静風圧部品選定表を参照ください。機内抵抗線より上側の組合せNo.を選定ください。

中高性能フィルター 送風機特性線図

<PFAV-P280DME3、PFT-P280DME3>

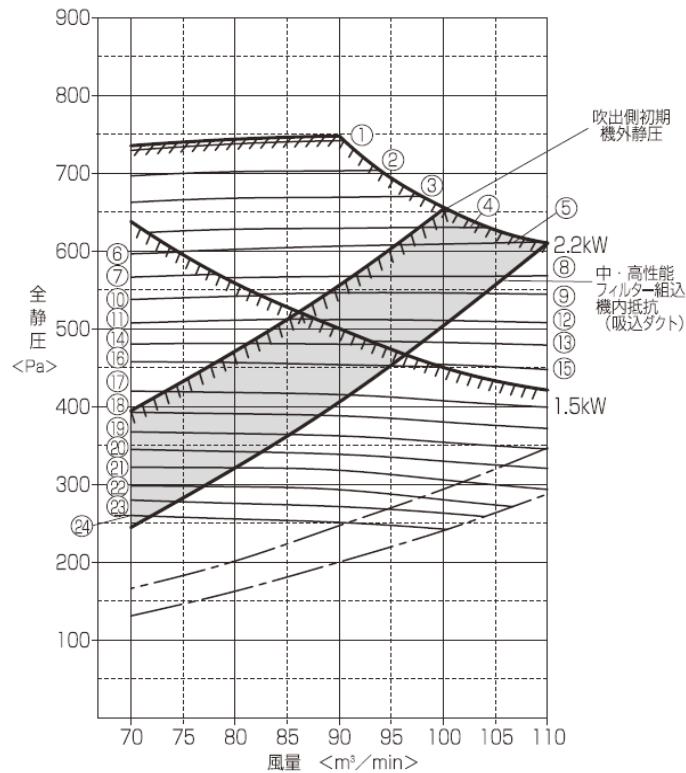
吸込ダクト

50Hz



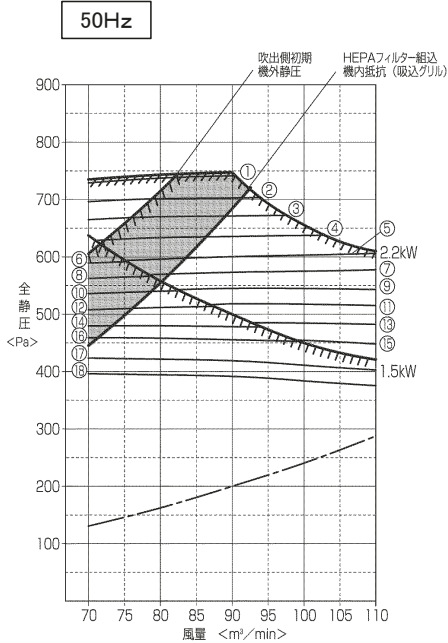
- 吹出ダクト接続する場合(別売吹出ダクトフランジPAC-TS08FDが必要)、吹出側初期機外静圧は [] 部で使用してください。
- ①~⑭ は静風圧部品の組合せNoを示します。標準仕様の静風圧部品選定表を参照ください。機内抵抗線より上側の組合せNo.を選定ください。

60Hz

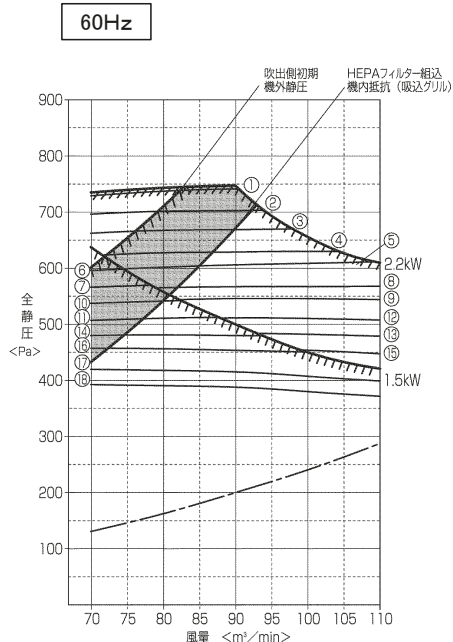


- 吹出ダクト接続する場合(別売吹出ダクトフランジPAC-TS08FDが必要)、吹出側初期機外静圧は [] 部で使用してください。
- ①~⑭ は静風圧部品の組合せNoを示します。標準仕様の静風圧部品選定表を参照ください。機内抵抗線より上側の組合せNo.を選定ください。

- HEPAフィルター: PAC-CF33CLFA,CLFP、PAC-CF04CLF(アルミ枠仕様)
 フィルターBOX: PAC-CF23CLB
- PFAV-(E)P280DM-E(1)
 - PFT-P280DM-E1
 - PFAV-P280DME3
 - PFT-P280DME3



- 注1. 吹出ダクト接続する場合(別売吹出ダクトフランジPAC-TS08FDが必要)、吹出側初期機外静圧は□部でご利用ください。
 注2. ①~⑮は静風圧部品の組合せNoを示します。標準仕様の静風圧部品選定表を参照ください。機内抵抗線より上の組合せNoを選定ください。



- 注1. 吹出ダクト接続する場合(別売吹出ダクトフランジPAC-TS08FDが必要)、吹出側初期機外静圧は□部でご利用ください。
 注2. ①~⑮は静風圧部品の組合せNoを示します。標準仕様の静風圧部品選定表を参照ください。機内抵抗線より上の組合せNoを選定ください。

標準仕様

電動機	モーターブリー	ファンブリー	Vベルト	51F設定値
1.5kW全閉外扇形	A可変24(出荷時PCφ116.7)	A212-20	A55	6.5A(EP280は7.8A)

No.	モーター1.5kW(標準)用 A1(A形1本掛け)レッドラベル				モーター2.2kW(別売PAC-GW40MR注3)用 A1(A形1本掛け)レッドラベル			
	モーターブリー		ファンブリー		モーターブリー		ファンブリー	
	回転数(rpm)	スライドヒース回転数	形名	Vベルト	回転数	スライドヒース回転数	形名	Vベルト
①	1663				PAC-CB31MP	3	PAC-CT02SP(φ118)	A50
②	1620				PAC-CB31MP	1/2	PAC-CT03SP(φ132)	A51
③	1581				PAC-CB31MP	1・1/4	PAC-CT03SP(φ132)	A51
④	1540				PAC-CB31MP	2	PAC-CT03SP(φ132)	A51
⑤	1499				PAC-CB31MP	2・3/4	PAC-CT03SP(φ132)	A51
⑥	1497	標準	3/4	PAC-CT03SP(φ132)				
⑦	1459				PAC-CB31MP	3・1/2	PAC-CT03SP(φ132)	A51
⑧	1457	標準	1・1/4	PAC-CT03SP(φ132)				
⑨	1418				PAC-CB31MP	4・1/4	PAC-CT03SP(φ132)	A51
⑩	1417	標準	2・1/4	PAC-CT03SP(φ132)	A49			
⑪	1378				PAC-CB31MP	1・1/2	PAC-CT04SP(φ150)	A52
⑫	1376	標準	3	PAC-CT03SP(φ132)	A49			
⑬	1344				PAC-CB31MP	2・1/2	PAC-CT04SP(φ150)	A52
⑭	1336	標準	3・3/4	PAC-CT03SP(φ132)	A49			
⑮	1308				PAC-CB31MP	3	PAC-CT04SP(φ150)	A52
⑯	1306	標準	1	PAC-CT04SP(φ150)	A51			
⑰	1259	標準	2	PAC-CT04SP(φ150)	A51			
⑱	1223	標準	2・3/4	PAC-CT04SP(φ150)	A51			

- 注1. モーターを2.2kWにした場合、51F(過電流継電器)の設定値は9.5A(EP280は11.0A)となります。(モーターに付属しています)
 注2. Vベルトは上表に示すサイズの別売部品を手配してください。

Vベルト別売形名一覧表

※形名は「PAC-****VB」で、****部を下表の形名欄に示します。

サイズ	A49	A50	A51	A52	A53	A55	A56
形名	CJ49	CJ50	CJ51	CJ52	CJ53	CJ55	CJ56

3. EP280の場合は、PAC-CJ91MRを手配してください。

標準仕様

電動機	モーターブリー	ファンブリー	Vベルト	51F設定値
1.5kW全閉外扇形	A可変24(出荷時PCφ116.7)	A212-20	A55	6.5A(EP280は7.8A)

No.	モーター1.5kW(標準)用 A1(A形1本掛け)レッドラベル				モーター2.2kW(別売PAC-GW40MR注3)用 A1(A形1本掛け)レッドラベル			
	モーターブリー		ファンブリー		モーターブリー		ファンブリー	
	回転数(rpm)	スライドヒース回転数	形名	Vベルト	回転数	スライドヒース回転数	形名	Vベルト
①	1664				PAC-CB31MP	1・1/2	PAC-CT04SP(φ150)	A52
②	1622				PAC-CB31MP	2・1/2	PAC-CT04SP(φ150)	A52
③	1579				PAC-CB31MP	3	PAC-CT04SP(φ150)	A52
④	1535				PAC-CB31MP	3・3/4	PAC-CT04SP(φ150)	A52
⑤	1506				PAC-CB31MP	4・1/4	PAC-CT04SP(φ150)	A52
⑥	1505	標準	2・1/4	PAC-CT04SP(φ150)	A51			
⑦	1462	標準	3	PAC-CT04SP(φ150)	A51			
⑧	1458				PAC-CB31MP	1・1/2	PAC-CT05SP(φ180)	A54
⑨	1422				PAC-CB31MP	3/4	PAC-CT05SP(φ180)	A54
⑩	1419	標準	3・3/4	PAC-CT04SP(φ150)	A51			
⑪	1376	標準	4・1/2	PAC-CT04SP(φ150)	A51			
⑫	1375				PAC-CB31MP	1・3/4	PAC-CT05SP(φ180)	A54
⑬	1339				PAC-CB31MP	2・1/2	PAC-CT05SP(φ180)	A54
⑭	1337	標準	1/2	PAC-CT05SP(φ180)	A53			
⑮	1304				PAC-CB31MP	3・1/4	PAC-CT05SP(φ180)	A54
⑯	1302	標準	1・1/4	PAC-CT05SP(φ180)	A53			
⑰	1254	標準	2・1/4	PAC-CT05SP(φ180)	A53			
⑱	1218	標準	3	PAC-CT05SP(φ180)	A53			

- 注1. モーターを2.2kWにした場合、51F(過電流継電器)の設定値は9.5A(EP280は11.0A)となります。(モーターに付属しています)
 注2. Vベルトは上表に示すサイズの別売部品を手配してください。

Vベルト別売形名一覧表

※形名は「PAC-****VB」で、****部を下表の形名欄に示します。

サイズ	A51	A52	A53	A54	A55	A58	A59
形名	CJ51	CJ52	CJ53	CJ54	CJ55	CJ58	CJ59

3. EP280の場合は、PAC-CJ91MRを手配してください。