

耐震強度計算書(アンカーボルト, 設計用水平震度Kh=1.0)

1. 機種 = 天井埋込形室内ユニット (外気処理エアコン)

2. 形名 = GE-P1680M-E形、GE-P1680M-G形、GE-P1680MG形

3. 機器諸元 (図1参照)

- (1) 機器質量 (運転質量) W = 114 kg
- (2) アンカーボルト
 - ① 総本数 N = 4 本
 - ② サイズ・形状 M = 10 形
 - ③ 1本当たりの軸断面積 (呼径による断面積) A = 78 mm² = 78 × 10⁻⁶ m²
 - ④ 機器転倒を考えた場合の引張りを受ける片側のアンカーボルトの総本数 Nt = 2 本
- (3) 据付面より機器重心までの高さ Hg = 270 mm = 0.27 m
- (4) 検討する方向からみたボルトスパン L = 1338 mm = 1.338 m
- (5) 検討する方向からみたボルト中心から機器重心までの距離 Lg = 650 mm (Lg ≤ L/2) = 0.65 m

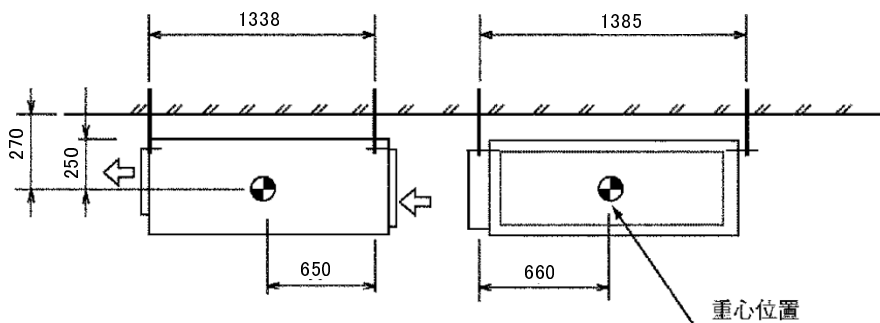
4. 検討計算 (各項の小数点以下2桁目を四捨五入して算出)

- (1) 設計用水平震度 Kh = 1.0
- (2) 設計用鉛直震度 Kv = Kh / 2 = 0.5
- (3) 設計用水平地震力 Fh = Kh · W · 9.8 = 1117.2 N
- (4) 設計用鉛直地震力 Fv = Kv · W · 9.8 = 558.6 N
- (5) アンカーボルトの引抜力 Rb = $\frac{Fh \cdot Hg + (W \cdot 9.8 + Fv) \cdot (L - Lg)}{L \cdot Nt}$ = 543.6 N
- (6) アンカーボルトのせん断力 Q = Fh / N = 279.3 N
- (7) アンカーボルトに生ずる応力度
 - ① 引張応力度 σ = Rb / A = 7.0 MPa < ft = 176 MPa
 - ② せん断応力度 τ = Q / A = 3.6 MPa < fs = 101 MPa
 - ③ 引張とせん断を同時に受ける場合 fts = 1.4ft - 1.6τ = 240.6 MPa
 ただし、fts' ≤ ftのときfts=fts', fts' > ftのときfts=ftであるので
fts = 176.0 MPa
σ = 7.0 MPa < fts = 176.0 MPa

(8) アンカーボルトの施工法

- ① アンカーボルトの施工法 = 後打ち式樹脂アンカー
- ② コンクリートの厚さ = 150 mm = 0.150 m
- ③ ボルトの埋込長さ = 80 mm = 0.080 m
- ④ 許容引抜加重 Ta = 7448 N > Rb = 544 N

以上の検討結果よりアンカーボルトは十分なる強度を有する。
 本検討書はアンカーボルトについての強度検討書であり、製品の耐震強度を保証するものではありません。



三菱電機株式会社	改定日	16-04-12	仕様書番号	WYNB0-9139	副番	A
----------	-----	----------	-------	------------	----	---