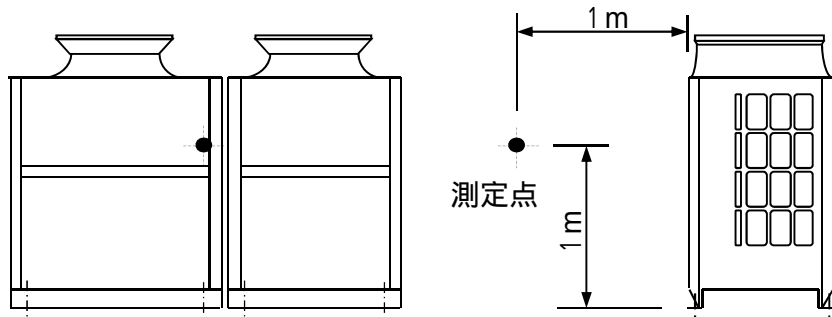


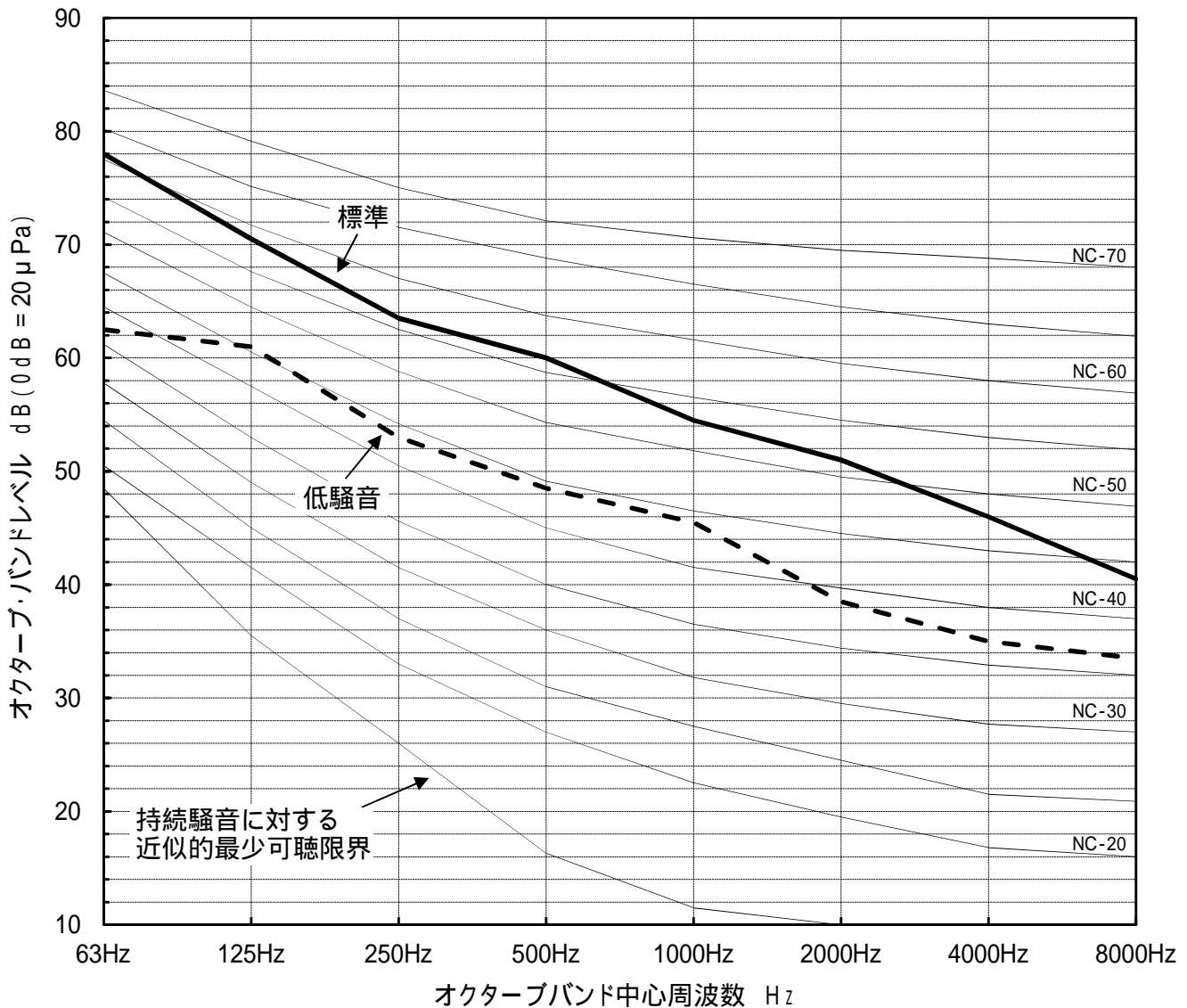
# 騒音分析成績表

PUHV-P400(V)SDMJ1(-BS,-BSG) +  
PUHV-P280(V)SDMJ1(-BS,-BSG)

測定場所: 無響音室  
計器: B & K



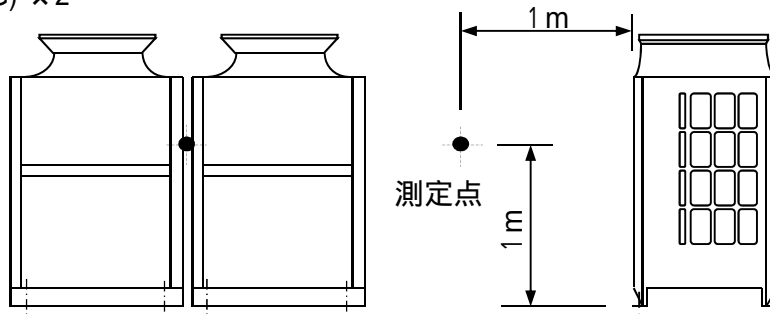
	63Hz	125Hz	250Hz	500Hz	1000Hz	2000Hz	4000Hz	8000Hz	A特性	
標準	78.0	70.5	63.5	60.0	54.5	51.0	46.0	40.5	62.5	(dB)
低騒音	62.5	61.0	53.0	48.5	45.5	38.5	35.0	33.5	52	(dB)



# 騒音分析成績表

PUHV-P280(V)SDMJ1(-BS,-BSG) × 2

測定場所: 無響音室  
計器: B & K



	63Hz	125Hz	250Hz	500Hz	1000Hz	2000Hz	4000Hz	8000Hz	A特性	
標準	71.5	68.0	61.5	59.5	54.0	50.0	45.0	40.5	61	(dB)
低騒音	59.5	59.0	51.0	46.0	45.0	36.0	30.0	33.5	50	(dB)

