

設備用床置パッケージエアコン重心位置図(PFAV-P・DMJ1タイプ)
(PFAV-P・DMJ1-Fタイプ)

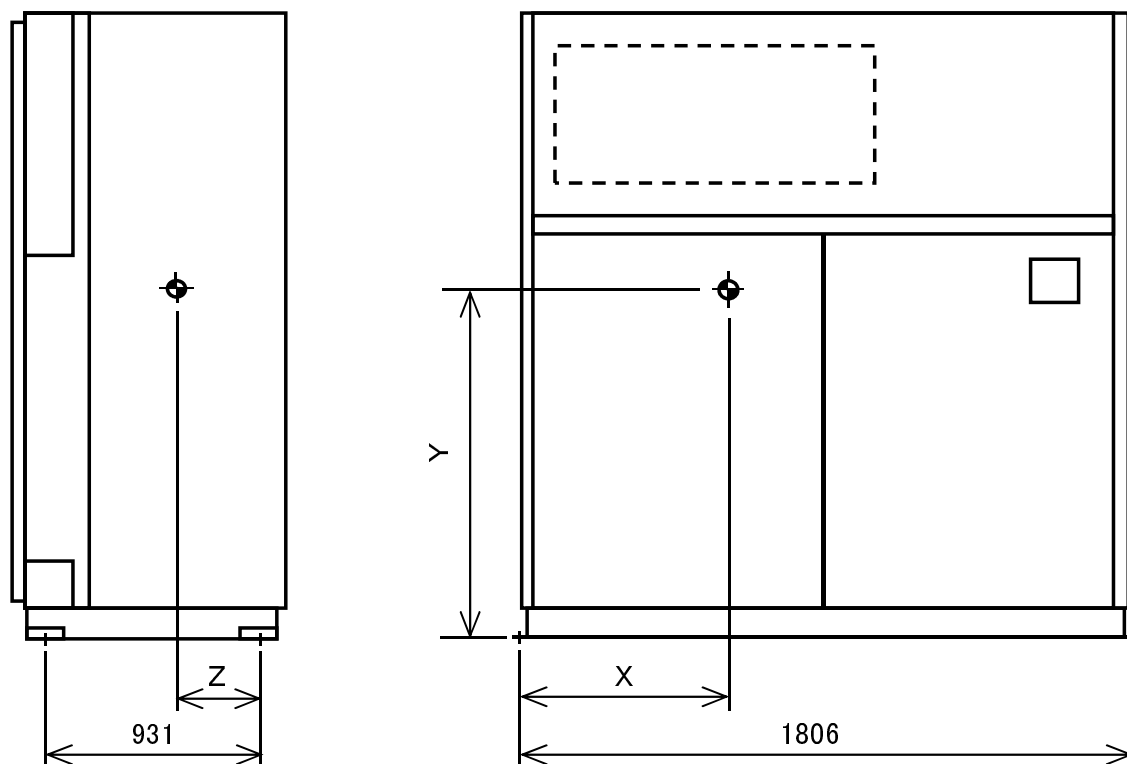


図 1

単位(mm)

機種	X	Y	Z
PFAV-P670DMJ1	774	973	420
PFAV-P800DMJ1 PFAV-P1000DMJ1-F	771	980	425
PFAV-P1120DMJ1	743	981	431
PFAV-P1250DMJ1-F	776	979	444

三菱電機株式会社	作成日	16-11-09	仕様書番号	WYNB1-2380	副番	*
----------	-----	----------	-------	------------	----	---