

# 耐震強度計算書（アンカーボルト）

1. 機種 = 設備用インバーターエアコン 室外ユニット(新冷媒R410Aシリーズ)

2. 形名 = PUHV-P280DMJ1(-BS,-BSG)

## 3. 機器諸元 (図1参照)

- |                                    |      |     |  |
|------------------------------------|------|-----|--|
| (1) 機器質量 (運転質量)                    | W =  | 180 | kg   |
| (2) アンカーボルト                        |      |     |  |
| ① 総本数                              | N =  | 4   | 本  |
| ② サイズ・形状                           | = M  | 10  | 形  |
| ③ 1本当たりの軸断面積 (呼径による断面積)            | A =  | 78  | mm <sup>2</sup> = 78 × 10 <sup>-6</sup> m <sup>2</sup> |
| ④ 機器転倒を考えた場合の引張りを受ける片側のアンカーボルトの総本数 | Nt = | 2   | 本  |
| (3) 据付面より機器重心までの高さ                 | Hg = | 622 | mm = 0.622 m   |
| (4) 検討する方向からみたボルトスパン               | L =  | 681 | mm = 0.681 m   |
| (5) 検討する方向からみたボルト中心から機器重心までの距離     | Lg = | 296 | mm (Lg ≤ L/2) = 0.296 m                                |

## 4. 検討計算 (各項の小数点以下2桁目を四捨五入して算出)

- |  |   |        |                            |
|--|---|--------|----------------------------|
| (1) 設計用水平震度  | Kh =  | 2.0    |                            |
| (2) 設計用鉛直震度  | Kv = Kh/2 =   | 1.0    |                            |
| (3) 設計用水平地震力   | Fh = Kh · W · 9.8 =   | 3528.0 | N                          |
| (4) 設計用鉛直地震力   | Fv = Kv · W · 9.8 =   | 1764.0 | N                          |
| (5) アンカーボルトの引抜き力   | $R_b = \frac{F_h \cdot H_g - (W \cdot 9.8 - F_v) \cdot L_g}{L \cdot N_t}$ | =      | 1611.2 N                   |
| (6) アンカーボルトのせん断力   | Q = Fh/N =  | 882.0  | N                          |
| (7) アンカーボルトに生ずる応力度   |   |        |                            |
| ① 引張応力度  | $\sigma = R_b/A =$  | 20.7   | MPa < ft = 176MPa          |
| ② せん断応力度   | $\tau = Q/A =$  | 11.3   | MPa < fs = 101MPa          |
| ③ 引張とせん断を同時に受ける場合  | $f_{ts}' = 1.4ft - 1.6\tau =$   | 228.3  | MPa                        |
| ただし、 $f_{ts}' \leq ft$ のとき $f_{ts}' = f_{ts}'$ 、 $f_{ts}' > ft$ のとき $f_{ts}' = ft$ であるので | $f_{ts} =$  | 176.0  | MPa                        |
|  | $\sigma =$  | 20.7   | MPa < $f_{ts} =$ 176.0 MPa |

## (8) アンカーボルトの施工法

- |               |      |                      |
|---------------|------|----------------------|
| ① アンカーボルトの施工法 | =    | 箱抜き式J形アンカー           |
| ② コンクリートの厚さ   | =    | 180 mm = 0.180 m     |
| ③ ボルトの埋込長さ    | =    | 130 mm = 0.130 m     |
| ④ 許容引抜荷重      | Ta = | 5488 N > Rb = 1611 N |

以上の検討結果よりアンカーボルトは十分な強度を有する。  
 \*ボルトの許容応力度は、『建築設備耐震設計・施工指針2014年度版』による。  
 本計算書はアンカーボルトについての強度計算書であり、製品の耐震強度を保証するものではありません。

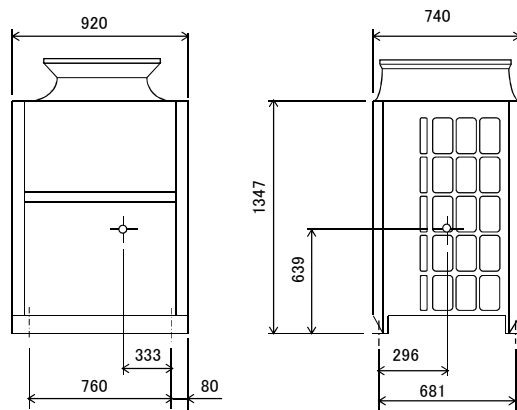


図 1