

耐震強度計算書（アンカーボルト）

1. 機種 = 設備用インバーターエアコン 室外ユニット(新冷媒R410Aシリーズ)

2. 形名 = PUHV-P500SDMJ1(-BS,-BSG)

3. 機器諸元 (図1参照)

- | | | | |
|------------------------------------|------|-----|--|
| (1) 機器質量 (運転質量) | W = | 241 | kg |
| (2) アンカーボルト | | | |
| ① 総本数 | N = | 4 | 本 |
| ② サイズ・形状 | = M | 10 | 形 |
| ③ 1本当たりの軸断面積 (呼径による断面積) | A = | 78 | mm ² = 78 × 10 ⁻⁶ m ² |
| ④ 機器転倒を考えた場合の引張りを受ける片側のアンカーボルトの総本数 | Nt = | 2 | 本 |
| (3) 据付面より機器重心までの高さ | Hg = | 589 | mm = 0.589 m |
| (4) 検討する方向からみたボルトスパン | L = | 681 | mm = 0.681 m |
| (5) 検討する方向からみたボルト中心から機器重心までの距離 | Lg = | 310 | mm (Lg ≤ L/2) = 0.310 m |

4. 検討計算 (各項の小点数以下2桁目を四捨五入して算出)

- | | | | |
|---|---|--------|-----------------------|
| (1) 設計用水平震度 | Kh = | 2.0 | |
| (2) 設計用鉛直震度 | Kv = Kh/2 = | 1.0 | |
| (3) 設計用水平地震力 | Fh = Kh · W · 9.8 = | 4723.6 | N |
| (4) 設計用鉛直地震力 | Fv = Kv · W · 9.8 = | 2361.8 | N |
| (5) アンカーボルトの引抜き | $Rb = \frac{Fh \cdot Hg - (W \cdot 9.8 - Fv) \cdot Lg}{L \cdot Nt}$ | = | 2042.7 N |
| (6) アンカーボルトのせん断力 | Q = Fh/N = | 1180.9 | N |
| (7) アンカーボルトに生ずる応力度 | | | |
| ① 引張応力度 | $\sigma = Rb/A =$ | 26.2 | MPa < ft = 176MPa |
| ② せん断応力度 | $\tau = Q/A =$ | 15.1 | MPa < fs = 101MPa |
| ③ 引張とせん断を同時に受ける場合 | $fts' = 1.4ft - 1.6\tau =$ | 222.2 | MPa |
| ただし、fts' ≤ ftのときfts=fts', fts' > ftのときfts=ftであるので | fts = | 176.0 | MPa |
| | $\sigma =$ | 26.2 | MPa < fts = 176.0 MPa |

(8) アンカーボルトの施工法

- | | | |
|---------------|------|----------------------|
| ① アンカーボルトの施工法 | = | 箱抜き式J形アンカー |
| ② コンクリートの厚さ | = | 180 mm = 0.180 m |
| ③ ボルトの埋込長さ | = | 130 mm = 0.130 m |
| ④ 許容引抜荷重 | Ta = | 5488 N > Rb = 2043 N |

以上の検討結果よりアンカーボルトは十分なる強度を有する。
 *ボルトの許容応力度は、『建築設備耐震設計・施工指針2014年度版』による。
 本計算書はアンカーボルトについての強度計算書であり、製品の耐震強度を保証するものではありません。

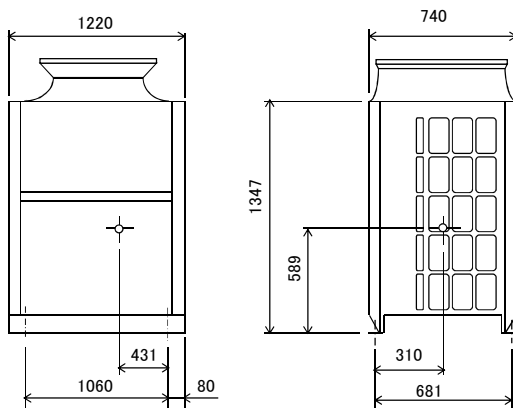


図 1