

耐震強度検討書(アンカーボルト, 設計用水平震度Kh=1.0)

1. 機種 = 天井カセット形2方向吹出し室内ユニット(標準塗装パネル組込み、別売部品組込みなし)

2. 形名 = PL-RP140・160LA13形

3. 機器諸元 (図1参照)

- (1) 機器質量 (運転質量) $W = 58.5$ kg
- (2) アンカーボルト
 - ① 総本数 $N = 4$ 本
 - ② サイズ・形状 $M = 10$ 形
 - ③ 1本当たりの軸断面積 (呼径による断面積) $A = 78$ mm² = 78×10^{-6} m²
 - ④ 機器転倒を考えた場合の引張りを受ける片側のアンカーボルトの総本数 $N_t = 2$ 本
- (3) 据付面より機器重心までの高さ $H_g = 217$ mm = 0.217 m
- (4) 検討する方向からみたボルトスパン $L = 574$ mm = 0.574 m
- (5) 検討する方向からみたボルト中心から機器重心までの距離 $L_g = 287$ mm ($L_g \leq L/2$) = 0.287 m

4. 検討計算 (各項の小数点以下2桁目を四捨五入して算出)

- (1) 設計用水平震度 $K_h = 1.0$
- (2) 設計用鉛直震度 $K_v = K_h / 2 = 0.5$
- (3) 設計用水平地震力 $F_h = K_h \cdot W \cdot 9.8 = 573.3$ N
- (4) 設計用鉛直地震力 $F_v = K_v \cdot W \cdot 9.8 = 286.7$ N
- (5) アンカーボルトの引抜力 $R_b = \frac{F_h \cdot H_g + (W \cdot 9.8 + F_v) \cdot (L - L_g)}{L \cdot N_t} = 323.4$ N
- (6) アンカーボルトのせん断力 $Q = F_h / N = 143.3$ N
- (7) アンカーボルトに生ずる応力度
 - ① 引張応力度 $\sigma = R_b / A = 4.1$ MPa < $f_t = 176.4$ MPa
 - ② せん断応力度 $\tau = Q / A = 1.8$ MPa < $f_s = 132.3$ MPa
 - ③ 引張とせん断を同時に受ける場合 $f_{ts} = 1.4f_t - 1.6\tau = 244.0$ MPa
 - $\sigma = 4.1$ MPa < $f_{ts} = 244.0$ MPa
- (8) アンカーボルトの施工法
 - ① アンカーボルトの施工法 = 埋込式L形アンカー
 - ② コンクリートの厚さ = 150 mm = 0.15 m
 - ③ ボルトの埋込長さ = 110 mm = 0.11 m
 - ④ 許容引抜加重 $T_a = 3528$ N > $R_b = 323.4$ N

以上の検討結果よりアンカーボルトは十分な強度を有する。
本検討書はアンカーボルトについての強度検討書であり、製品の耐震強度を保証するものではありません。

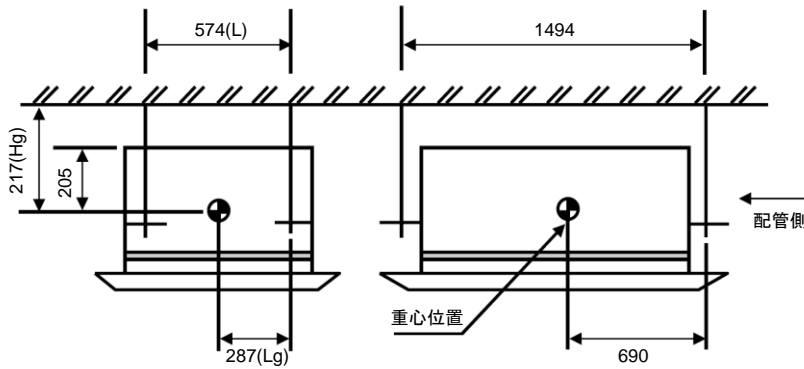


図1

三菱電機株式会社	作成日	17/3/9	仕様書番号	WYNB1-2927	副番	
----------	-----	--------	-------	------------	----	--

耐震強度検討書(アンカーボルト, 設計用水平震度Kh=2.0)

1. 機種 = 天井カセット形2方向吹出し室内ユニット(標準塗装パネル組込み、別売部品組込みなし)

2. 形名 = PL-RP140・160LA13形

3. 機器諸元 (図1参照)

- (1) 機器質量 (運転質量) $W = 58.5$ kg
- (2) アンカーボルト
 - ① 総本数 $N = 4$ 本
 - ② サイズ・形状 $M = 10$ 形
 - ③ 1本当たりの軸断面積 (呼径による断面積) $A = 78$ mm² = 78×10^{-6} m²
 - ④ 機器転倒を考えた場合の引張りを受ける片側のアンカーボルトの総本数 $N_t = 2$ 本
- (3) 据付面より機器重心までの高さ $H_g = 217$ mm = 0.217 m
- (4) 検討する方向からみたボルトスパン $L = 574$ mm = 0.574 m
- (5) 検討する方向からみたボルト中心から機器重心までの距離 $L_g = 287$ mm ($L_g \leq L/2$) = 0.287 m

4. 検討計算 (各項の小数点以下2桁目を四捨五入して算出)

- (1) 設計用水平震度 $K_h = 2.0$
- (2) 設計用鉛直震度 $K_v = K_h / 2 = 1.0$
- (3) 設計用水平地震力 $F_h = K_h \cdot W \cdot 9.8 = 1146.6$ N
- (4) 設計用鉛直地震力 $F_v = K_v \cdot W \cdot 9.8 = 573.3$ N
- (5) アンカーボルトの引抜力 $R_b = \frac{F_h \cdot H_g + (W \cdot 9.8 + F_v) \cdot (L - L_g)}{L \cdot N_t} = 503.4$ N
- (6) アンカーボルトのせん断力 $Q = F_h / N = 286.7$ N
- (7) アンカーボルトに生ずる応力度
 - ① 引張応力度 $\sigma = R_b / A = 6.5$ MPa < $f_t = 176.4$ MPa
 - ② せん断応力度 $\tau = Q / A = 3.7$ MPa < $f_s = 132.3$ MPa
 - ③ 引張とせん断を同時に受ける場合 $f_{ts} = 1.4 f_t - 1.6 \tau = 241.1$ MPa $\sigma = 6.5$ MPa < $f_{ts} = 241.1$ MPa
- (8) アンカーボルトの施工法
 - ① アンカーボルトの施工法 = 埋込式L形アンカー
 - ② コンクリートの厚さ = 150 mm = 0.15 m
 - ③ ボルトの埋込長さ = 110 mm = 0.11 m
 - ④ 許容引抜加重 $T_a = 3528$ N > $R_b = 503.4$ N

以上の検討結果よりアンカーボルトは十分な強度を有する。
本検討書はアンカーボルトについての強度検討書であり、製品の耐震強度を保証するものではありません。

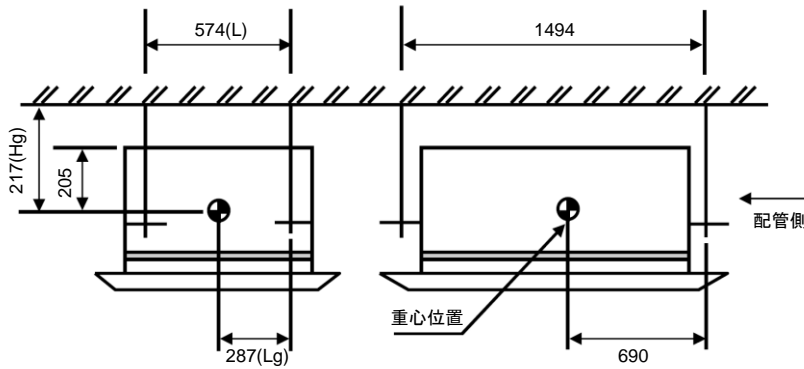


図1

三菱電機株式会社	作成日	17/3/9	仕様書番号	WYNB1-2928	副番	
----------	-----	--------	-------	------------	----	--