

耐震強度検討書（アンカーボルト）

1. 機種 = インバータマルチエアコン フリープランシステム室外ユニット(新冷媒R410Aシリーズ)

2. 形名 = PUHY-EP140・160・224DMG5(-BS,-BSG)

3. 機器諸元 (図1参照)

- | | |
|------------------------------------|--|
| (1) 機器質量 (運転質量) | W = 169 kg |
| (2) アンカーボルト | |
| ① 総本数 | N = 4 本 |
| ② サイズ・形状 | = M 10 形 |
| ③ 1本当たりの軸断面積 (呼径による断面積) | A = 78 mm ² = 78 × 10⁻⁶ m ² |
| ④ 機器転倒を考えた場合の引張りを受ける片側のアンカーボルトの総本数 | Nt = 2 本 |
| (3) 据付面より機器重心までの高さ | Hg = 622 mm = 0.622 m |
| (4) 検討する方向からみたボルトスパン | L = 681 mm = 0.681 m |
| (5) 検討する方向からみたボルト中心から機器重心までの距離 | Lg = 290 mm (Lg ≤ L/2) = 0.290 m |

4. 検討計算 (各項の小点数以下2桁目を四捨五入して算出)

- | | |
|--|--|
| (1) 設計用水平震度 | Kh = 2.0 |
| (2) 設計用鉛直震度 | Kv = Kh/2 = 1.0 |
| (3) 設計用水平地震力 | Fh = Kh · W · 9.8 = 3312.4 N |
| (4) 設計用鉛直地震力 | Fv = Kv · W · 9.8 = 1656.2 N |
| (5) アンカーボルトの引抜力 | $R_b = \frac{F_h \cdot H_g - (W \cdot 9.8 - F_v) \cdot L_g}{L \cdot N_t}$ = 1512.7 N |
| (6) アンカーボルトのせん断力 | Q = Fh/N = 828.1 N |
| (7) アンカーボルトに生ずる応力度 | |
| ① 引張応力度 | $\sigma = R_b/A =$ 19.4 MPa < ft=176MPa |
| ② せん断応力度 | $\tau = Q/A =$ 10.6 MPa < fs=101MPa |
| ③ 引張とせん断を同時に受ける場合 | $f_{ts}' = 1.4ft - 1.6\tau =$ 229.4 MPa |
| ただし、 $f_{ts}' \leq ft$ のとき $f_{ts}' = f_{ts}'$, $f_{ts}' > ft$ のとき $f_{ts}' = ft$ であるので | $f_{ts} =$ 176.0 MPa |
| | $\sigma =$ 19.4 MPa < $f_{ts} =$ 176.0 MPa |

(8) アンカーボルトの施工法

- | | |
|---------------|---|
| ① アンカーボルトの施工法 | = 箱抜き式J形アンカー |
| ② コンクリートの厚さ | = 180 mm = 0.180 m |
| ③ ボルトの埋込長さ | = 130 mm = 0.130 m |
| ④ 許容引抜荷重 | Ta = 5488 N > Rb = 1513 N |

以上の検討結果よりアンカーボルトは十分な強度を有する。
 *ボルトの許容応力度は、『建築設備耐震設計・施工指針2005年度版』による。
 本検討書はアンカーボルトについての強度検討書であり、製品の耐震強度を保証するものではありません。

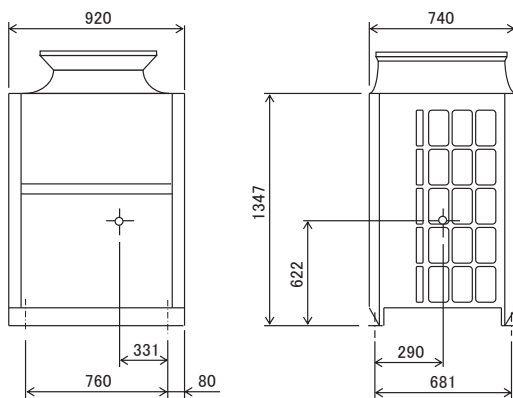


図 1