

設備用床置パッケージエアコン重心位置図(PFAV-P・VDMJ1タイプ)
(PFAV-P・VDMJ1-Fタイプ)

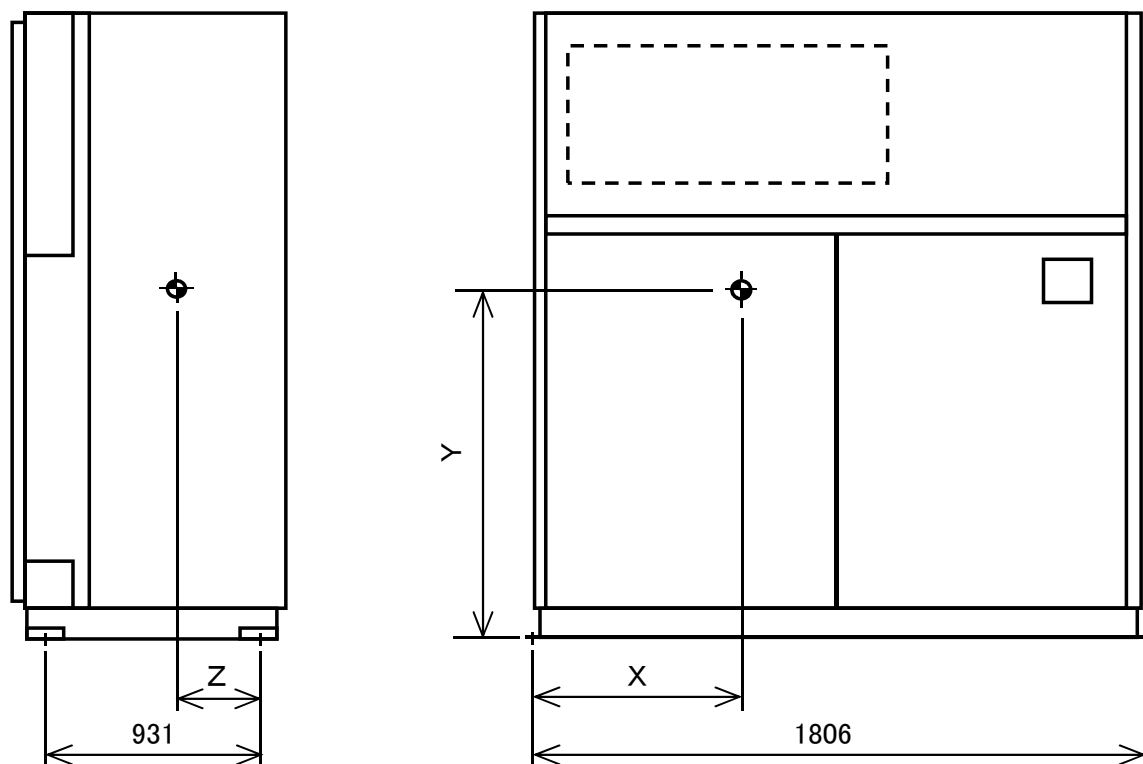


図 1

単位(mm)

機種	X	Y	Z
PFAV-P670VDMJ1	805	956	419
PFAV-P800VDMJ1 PFAV-P1000VDMJ1-F	802	963	424
PFAV-P1120VDMJ1	768	974	430
PFAV-P1250VDMJ1-F	804	964	442

三菱電機株式会社	作成日	17-09-07	仕様書番号	WYNB1-3581	副番	*
----------	-----	----------	-------	------------	----	---