

# 耐震強度計算書(アンカーボルト)

1. 機種 = 設備インバーターエアコン 異電圧 標準タイプ 室内ユニット

2. 形名 = PFAV-P1120VDMJ1

## 3. 機器諸元(図1参照)

- (1) 機器質量(運転質量)  $W = 496$  kg
- (2) アンカーボルト
- ① 総本数  $N = 4$  本
  - ② サイズ・形状  $M = 10$  形
  - ③ 1本当たりの軸断面積(呼径による断面積)  $A = 78$  mm<sup>2</sup> =  $78 \times 10^{-6}$  m<sup>2</sup>
  - ④ 機器転倒を考えた場合の引張りを受ける片側のアンカーボルトの総本数  $N_t = 2$  本
- (3) 据付面より機器重心までの高さ  $H_g = 974$  mm =  $0.974$  m
- (4) 検討する方向からみたボルトスパン  $L = 931$  mm =  $0.931$  m
- (5) 検討する方向からみたボルト中心から機器重心までの距離  $L_g = 430$  mm ( $L_g \leq L/2$ ) =  $0.43$  m

## 4. 検討計算(各項の小數点以下2桁目を四捨五入して算出)

- (1) 設計用水平震度  $K_h = 2.0$
- (2) 設計用鉛直震度  $K_v = K_h / 2 = 1.0$
- (3) 設計用水平地震力  $F_h = K_h \cdot W \cdot 9.8 = 9721.6$  N
- (4) 設計用鉛直地震力  $F_v = K_v \cdot W \cdot 9.8 = 4860.8$  N
- (5) アンカーボルトの引抜力  $R_b = \frac{F_h \cdot H_g - (W \cdot 9.8 - F_v) \cdot L_g}{L \cdot N_t} = 5085.3$  N
- (6) アンカーボルトのせん断力  $Q = F_h / N = 2430.4$  N
- (7) アンカーボルトに生ずる応力度
- ① 引張応力度  $\sigma = R_b / A = 65.2$  MPa <  $f_t = 176$  MPa
  - ② せん断応力度  $\tau = Q / A = 31.2$  MPa <  $f_s = 101$  MPa
  - ③ 引張とせん断を同時に受ける場合  
ただし、 $f_{ts}' \leq f_t$  のとき  $f_{ts} = f_{ts}'$ ,  $f_{ts}' > f_t$  のとき  $f_{ts} = f_t$  であるので  
 $f_{ts}' = 1.4f_t - 1.6\tau = 196.5$  MPa  
 $f_{ts} = 176.0$  MPa  
 $\sigma = 65.2$  MPa <  $f_{ts} = 176.0$  MPa
- (8) アンカーボルトの施工法
- ① アンカーボルトの施工法 = 埋込み式J形アンカー
  - ② コンクリートの厚さ =  $120$  mm =  $0.12$  m
  - ③ ボルトの埋込長さ =  $90$  mm =  $0.09$  m
  - ④ 許容引抜加重  $T_a = 11760$  N >  $R_b = 5085.3$  N

以上の計算結果よりアンカーボルトは十分なる強度を有する。

本計算書はアンカーボルトについての強度計算書であり、製品の耐震強度を保証するものではありません。

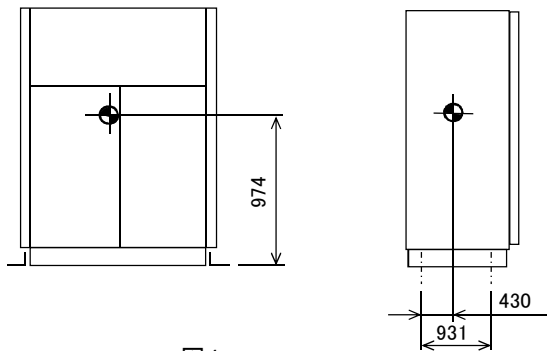


図1