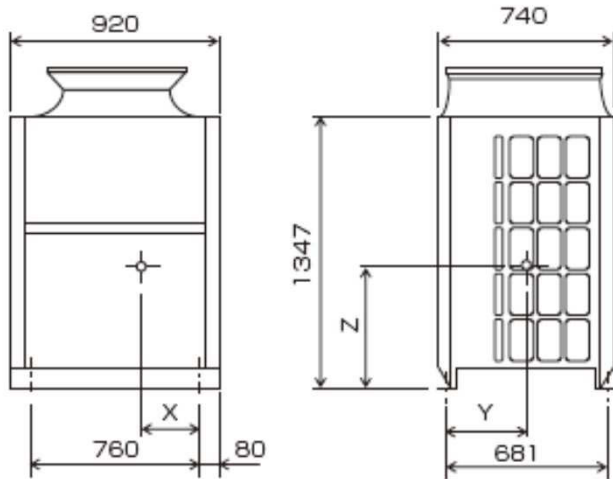


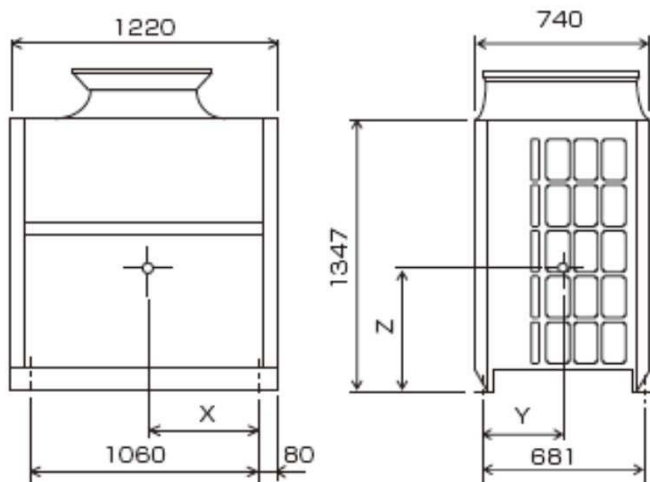
重心位置計算書
(アクティブフィルター組込)

● PUHV-P224,P280(S)DMJ1 形



形名	X	Y	Z	質量
PUHV-P224DMJ1	320	284	646	184
PUHV-P280DMJ1	323	290	661	195
PUHV-P280SDMJ1	322	292	657	200

● PUHV-P450DMJ1 形
PUHV-P400,500SDMJ1 形



形名	X	Y	Z	質量
PUHV-P450DMJ1	417	304	610	256
PUHV-P400SDMJ1	421	293	641	236
PUHV-P500SDMJ1	418	305	608	256