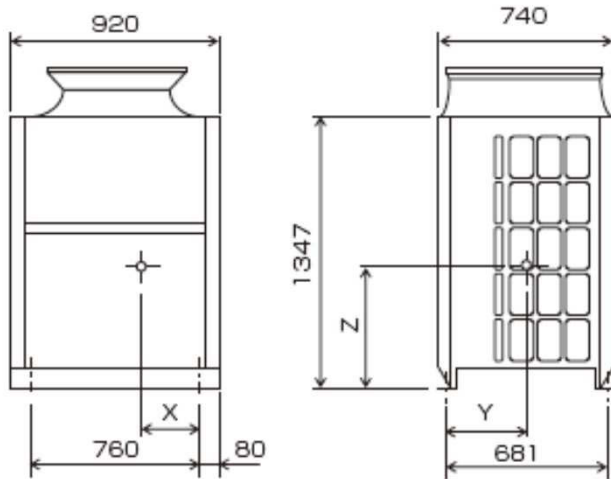


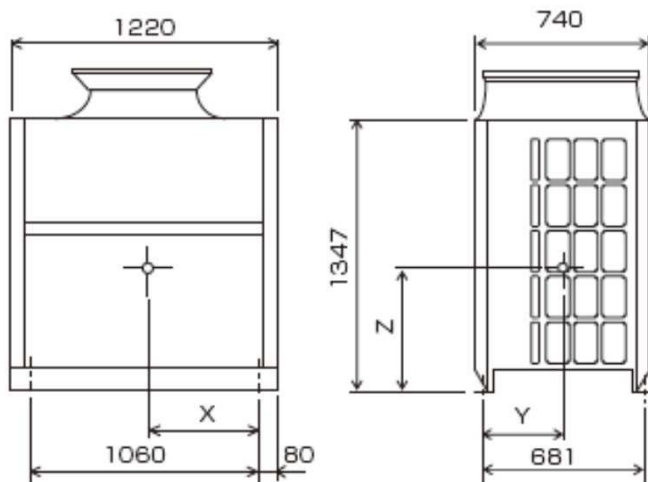
重心位置計算書  
(アクティブフィルター組込+高静圧仕様)

● PUHV-P224,P280(S)DMJ1 形



形名	X	Y	Z	質量
PUHV-P224DMJ1	322	286	669	190
PUHV-P280DMJ1	325	291	681	201
PUHV-P280SDMJ1	324	293	678	206

● PUHV-P450DMJ1 形  
PUHV-P400,500SDMJ1 形



形名	X	Y	Z	質量
PUHV-P450DMJ1	419	304	627	262
PUHV-P400SDMJ1	424	294	659	242
PUHV-P500SDMJ1	420	305	626	262