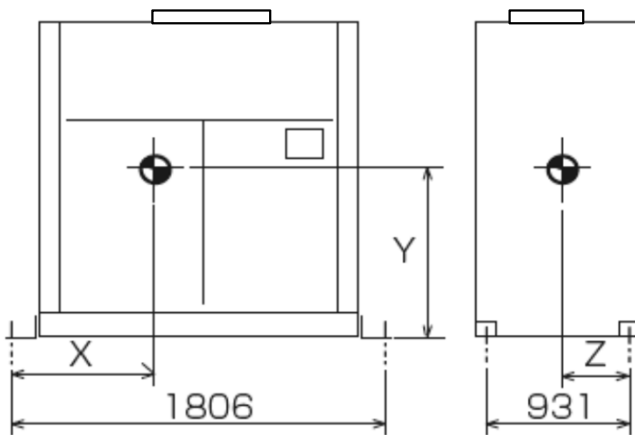
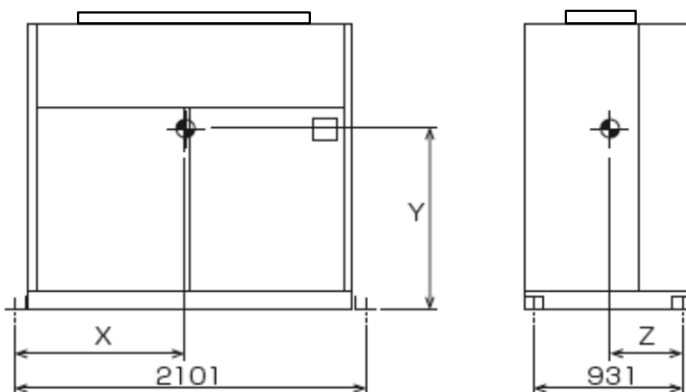


重心位置計算書
吹出ダクトフランジ組込

形名	X	Y	Z	質量
PFAV-P670DMJ1	775	977	420	420
PFAV-P800DMJ1	772	984	425	426
PFAV-P1120DMJ1	744	985	431	475
PFAV-P1000DMJ1-F	744	985	431	426
PFAV-P1250DMJ1-F	777	983	444	443



形名	X	Y	Z	質量
PFAV-P1400DMJ1	985	895	487	653
PFAV-P1600DMJ1	992	893	505	726
PFAV-P1600DMJ1-F	932	965	467	508



三菱電機株式会社	作成日	18-1-26	仕様書番号	WYNB1-3790	副番	A
----------	-----	---------	-------	------------	----	---