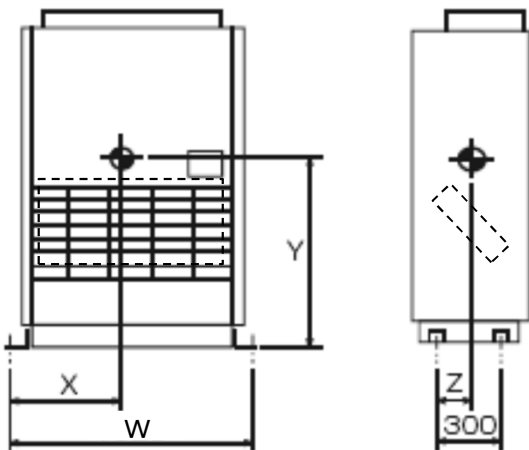


# 重心位置計算書

蒸気・温水ヒーター、再加熱用電気ヒーター組込

(蒸気・温水ヒーター組込)

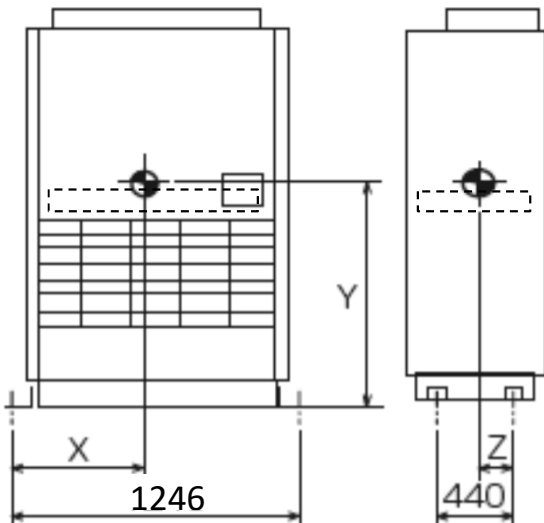


形名	W	X	Y	Z	質量
PFAV-P80DMJ1	806	423	938	127	134
PFAV-P140DMJ1	806	427	929	125	136
PFAV-P224DMJ1	1026	540	922	122	150
PFAV-P280DMJ1	1026	537	918	123	154
PFAV-P167DMJ1-F	806	427	924	127	136
PFAV-P265DMJ1-F	1026	539	916	124	152
PFAV-P335DMJ1-F	1026	536	912	125	156

(再加熱用電気ヒーター組込)

形名	W	X	Y	Z	質量
PFAV-P80DMJ1	806	423	938	127	135
PFAV-P140DMJ1	806	426	929	125	139
PFAV-P224DMJ1	1026	539	921	124	160
PFAV-P280DMJ1	1026	535	917	125	167

(蒸気・温水ヒーター組込)

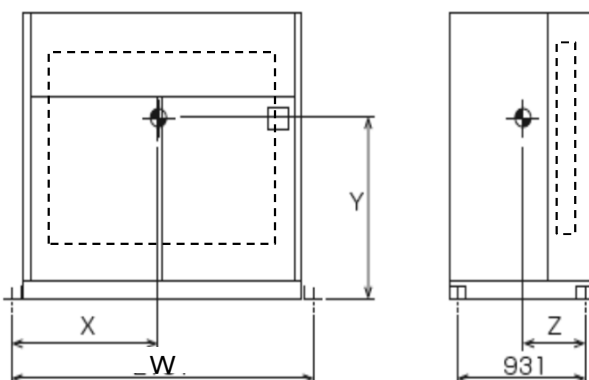


形名	X	Y	Z	質量
PFAV-P450DMJ1	632	1119	263	263
PFAV-P560DMJ1	632	1119	263	263
PFAV-P530DMJ1-F	665	1044	263	230
PFAV-P670DMJ1-F	665	1044	263	230

(再加熱用電気ヒーター組込)

形名	X	Y	Z	質量
PFAV-P450DMJ1	632	1130	261	277
PFAV-P560DMJ1	632	1131	261	278

(蒸気・温水ヒーター組込)



形名	W	X	Y	Z	質量
PFAV-P670DMJ1	1806	785	956	394	457
PFAV-P800DMJ1	1806	785	980	391	475
PFAV-P1120DMJ1	1806	759	981	400	524
PFAV-P1400DMJ1	2101	990	896	457	706
PFAV-P1600DMJ1	2101	996	895	476	779
PFAV-P1000DMJ1-F	1806	760	981	397	475
PFAV-P1250DMJ1-F	1806	789	979	410	492
PFAV-P1600DMJ1-F	2101	942	960	431	561