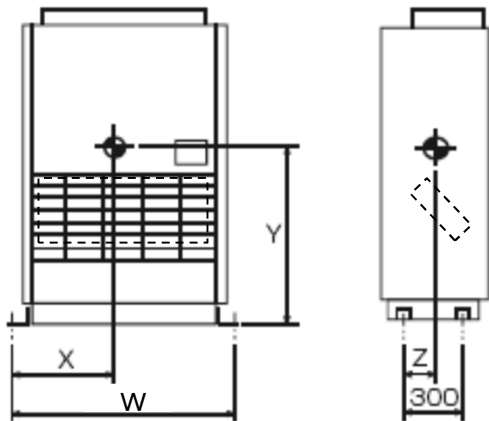
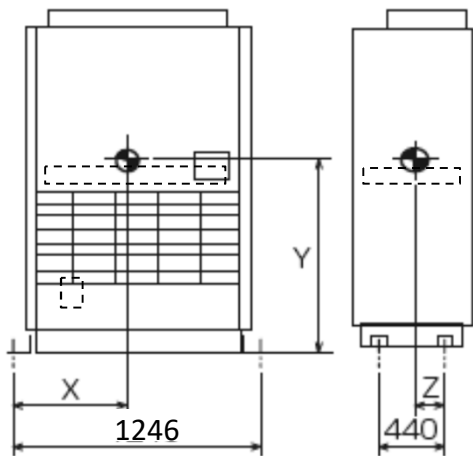


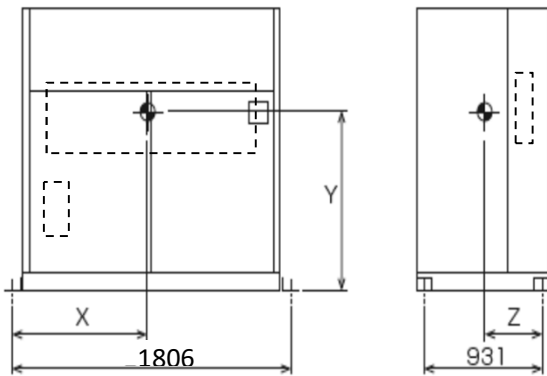
重心位置計算書
補助電気ヒーター組込



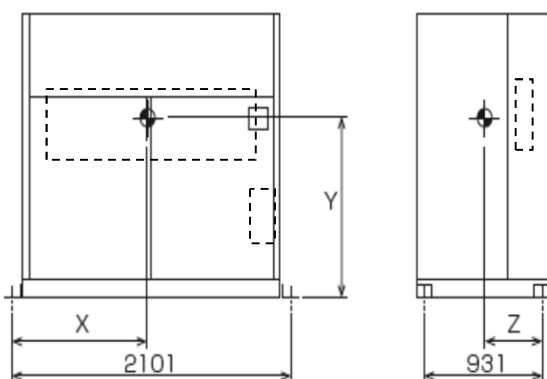
形名	W	X	Y	Z	質量
PFAV-P80DMJ1	806	424	937	127	129
PFAV-P140DMJ1	806	427	927	125	131
PFAV-P224DMJ1	1026	541	920	122	145
PFAV-P280DMJ1	1026	537	914	124	151



形名	X	Y	Z	質量
PFAV-P450DMJ1	629	1100	265	254
PFAV-P560DMJ1	629	1101	265	256



形名	X	Y	Z	質量
PFAV-P670DMJ1	783	980	403	457
PFAV-P800DMJ1	781	986	408	463
PFAV-P1120DMJ1	754	987	415	512



形名	X	Y	Z	質量
PFAV-P1400DMJ1	1003	903	467	697
PFAV-P1600DMJ1	1008	901	485	770

三菱電機株式会社	作成日	18-1-26	仕様書番号	WYNB1-3790	副番	A
----------	-----	---------	-------	------------	----	---