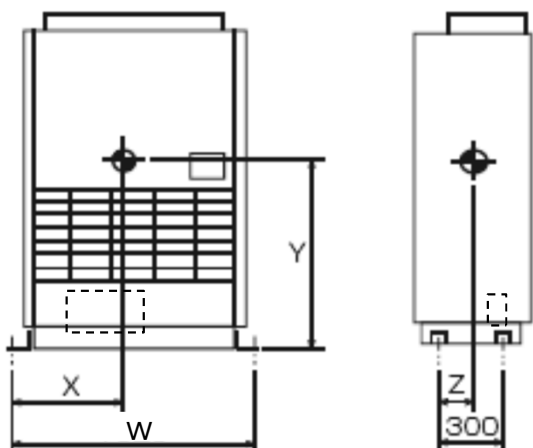
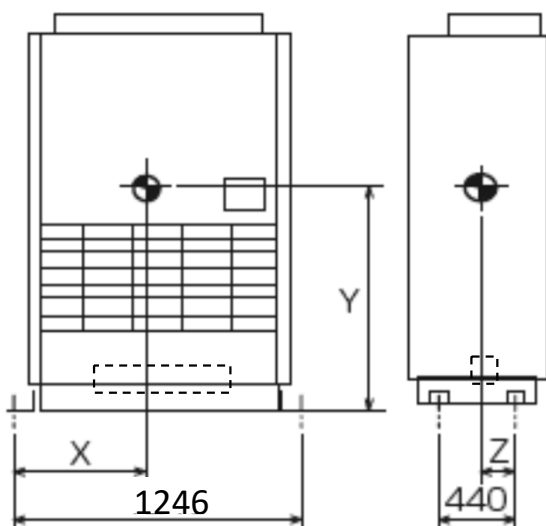


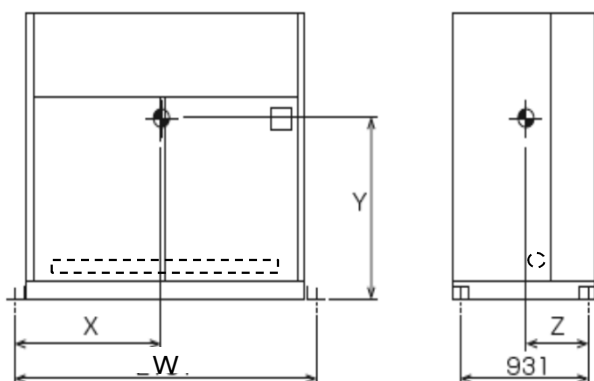
重心位置計算書  
蒸気スプレー加湿器組込



形名	W	X	Y	Z	質量
PFAV-P80DMJ1	806	421	917	127	125
PFAV-P140DMJ1	806	425	908	125	127
PFAV-P224DMJ1	1026	542	903	122	140
PFAV-P280DMJ1	1026	538	898	123	144
PFAV-P167DMJ1-F	806	425	902	128	127
PFAV-P265DMJ1-F	1026	541	896	124	142
PFAV-P335DMJ1-F	1026	537	893	125	146



形名	X	Y	Z	質量
PFAV-P450DMJ1	633	1081	265	246
PFAV-P560DMJ1	633	1081	265	246
PFAV-P530DMJ1-F	669	994	266	213
PFAV-P670DMJ1-F	669	994	266	213



形名	W	X	Y	Z	質量
PFAV-P670DMJ1	1806	778	965	423	423
PFAV-P800DMJ1	1806	775	972	428	429
PFAV-P1120DMJ1	1806	747	973	433	478
PFAV-P1400DMJ1	2101	989	881	489	657
PFAV-P1600DMJ1	2101	996	881	507	730
PFAV-P1000DMJ1-F	1806	748	973	434	429
PFAV-P1250DMJ1-F	1806	780	971	446	446
PFAV-P1600DMJ1-F	2101	936	947	470	512