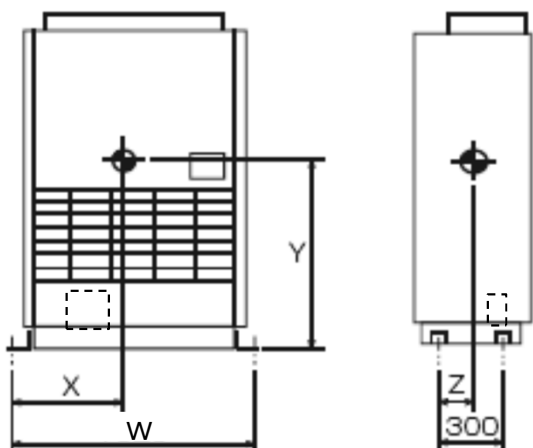
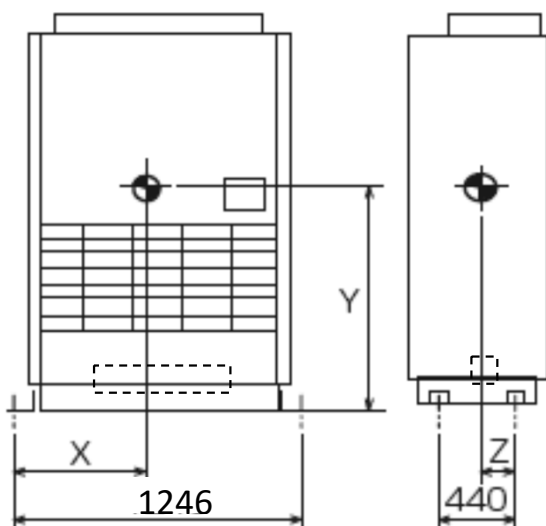


重心位置計算書

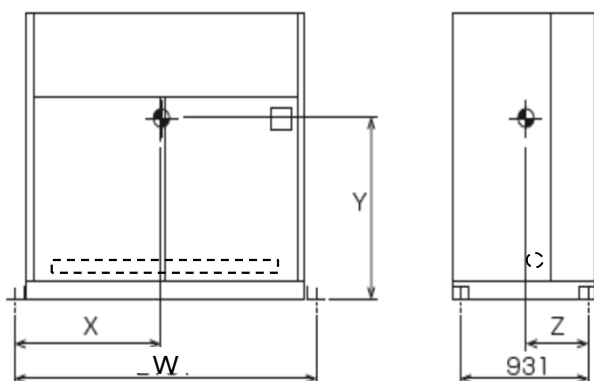
水スプレー加湿器(ヘッダー1本/2本)組込



形名	W	X	Y	Z	質量
PFAV-P80DMJ1	806	427	935	124	124
PFAV-P140DMJ1	806	431	925	122	126
PFAV-P224DMJ1	1026	544	918	119	140
PFAV-P280DMJ1	1026	540	913	120	144
PFAV-P167DMJ1-F	806	431	919	125	126
PFAV-P265DMJ1-F	1026	543	911	121	142
PFAV-P335DMJ1-F	1026	539	908	122	146



形名	X	Y	Z	質量
PFAV-P450DMJ1	634	1100	269	244
PFAV-P560DMJ1	634	1100	269	244
PFAV-P530DMJ1-F	671	1015	270	211
PFAV-P670DMJ1-F	671	1015	270	211



形名	W	X	Y	Z	質量
PFAV-P670DMJ1	1806	783	967	419	421
PFAV-P800DMJ1	1806	780	975	424	427
PFAV-P1120DMJ1	1806	751	976	430	476
PFAV-P1400DMJ1	2101	986	886	486	652
PFAV-P1600DMJ1	2101	993	885	504	725
PFAV-P1000DMJ1-F	1806	752	976	430	427
PFAV-P1250DMJ1-F	1806	785	974	443	444
PFAV-P1600DMJ1-F	2101	932	954	466	507

三菱電機株式会社	作成日	18-1-26	仕様書番号	WYNB1-3790	副番	A
----------	-----	---------	-------	------------	----	---