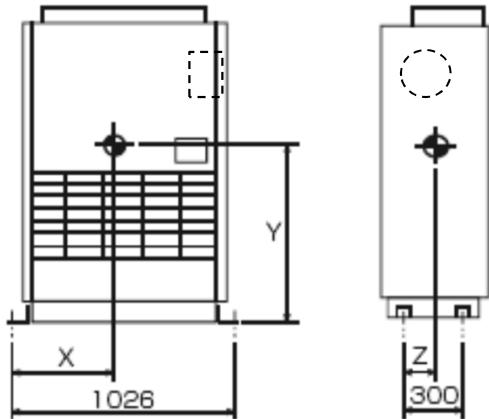
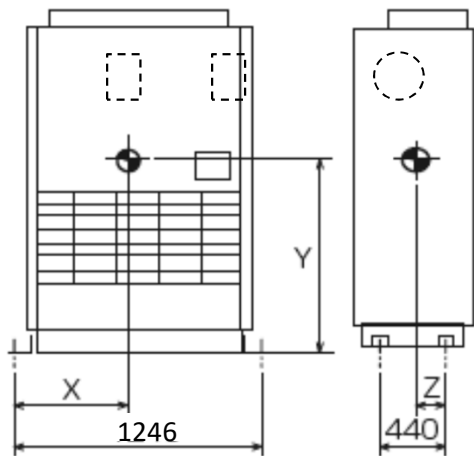


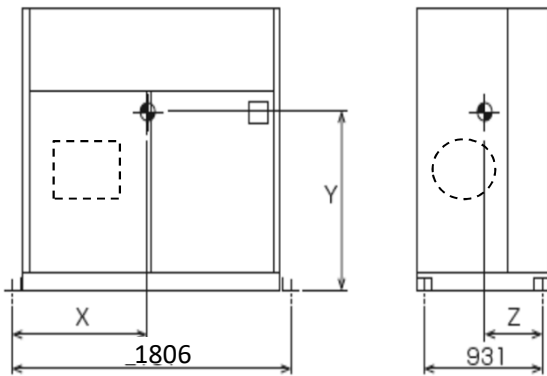
重心位置計算書  
高静圧ファンモーター組込



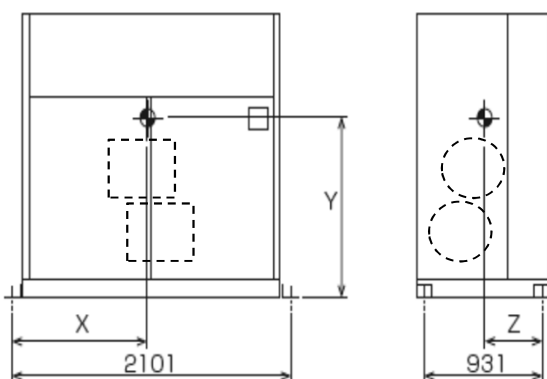
形名	X	Y	Z	質量
PFAV-P224DMJ1	553	941	118	140
PFAV-P280DMJ1	549	935	119	144



形名	X	Y	Z	質量
PFAV-P450DMJ1	639	1121	263	248
PFAV-P560DMJ1	639	1121	263	248



形名	X	Y	Z	質量
PFAV-P670DMJ1	747	975	437	450
PFAV-P800DMJ1	745	982	441	456
PFAV-P1120DMJ1	730	982	439	491



形名	X	Y	Z	質量
PFAV-P1400DMJ1	991	882	466	713

三菱電機株式会社	作成日	18-1-26	仕様書番号	WYNB1-3790	副番	A
----------	-----	---------	-------	------------	----	---