

# 耐震強度検討書(アンカーボルト)

1. 機種 =

2. 形名 =

## 3. 機器諸元(図1参照)

(1) 機器質量(運転質量)  $W =$   kg

(2) アンカーボルト

① 総本数  $N =$   本

② サイズ・形状  $= M$   形

③ 1本当たりの軸断面積(呼径による断面積)  $A =$   mm<sup>2</sup> =  × 10<sup>-6</sup> m<sup>2</sup>

④ 機器転倒を考えた場合の引張りを受ける片側のアンカーボルトの総本数  $N_t =$   本

(3) 据付面より機器重心までの高さ  $H_g =$   mm =  m

(4) 検討する方向からみたボルトスパン  $L =$   mm =  m

(5) 検討する方向からみたボルト中心から機器重心までの距離  $L_g =$   mm ( $L_g \leq L/2$ ) =  m

## 4. 検討計算(各項の小数点以下2桁目を四捨五入して算出)

(1) 設計用水平震度  $K_h =$

(2) 設計用鉛直震度  $K_v = K_h/2 =$

(3) 設計用水平地震力  $F_h = K_h \cdot W \cdot 9.8 =$   N

(4) 設計用鉛直地震力  $F_v = K_v \cdot W \cdot 9.8 =$   N

(5) アンカーボルトの引抜力  $R_b = \frac{F_h \cdot H_g - (W \cdot 9.8 - F_v) \cdot L_g}{L \cdot N_t} =$   N

(6) アンカーボルトのせん断力  $Q = F_h/N =$   N

(7) アンカーボルトに生ずる応力度

① 引張応力度  $\sigma = R_b/A =$   MPa <  $f_t = 176$  MPa

② せん断応力度  $\tau = Q/A =$   MPa <  $f_s = 101$  MPa

③ 引張とせん断を同時に受ける場合  $f_{ts} = 1.4f_t - 1.6\tau =$   MPa

ただし、 $f_{ts}' \leq f_t$  のとき  $f_{ts} = f_{ts}'$ ,  $f_{ts}' > f_t$  のとき  $f_{ts} = f_t$  であるので

$\sigma =$   MPa <  $f_{ts} =$   MPa

## (8) アンカーボルトの施工法

① アンカーボルトの施工法 =

② コンクリートの厚さ =  mm =  m

③ ボルトの埋込長さ =  mm =  m

④ 許容引抜荷重  $T_a =$   N >  $R_b =$   N

以上の検討結果よりアンカーボルトは十分なる強度を有する。

\*ボルトの許容応力度は、『建築設備耐震設計・施工指針2014年度版』による。

本検討書はアンカーボルトについての強度検討書であり、製品の耐震強度を保証するものではありません。

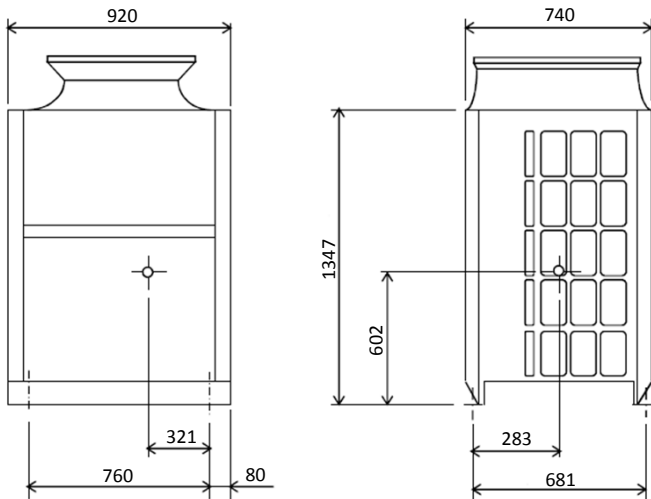


図1

三菱電機株式会社	作成日	18-06-26	仕様書番号	WYN B1-3895	副番	*
----------	-----	----------	-------	-------------	----	---