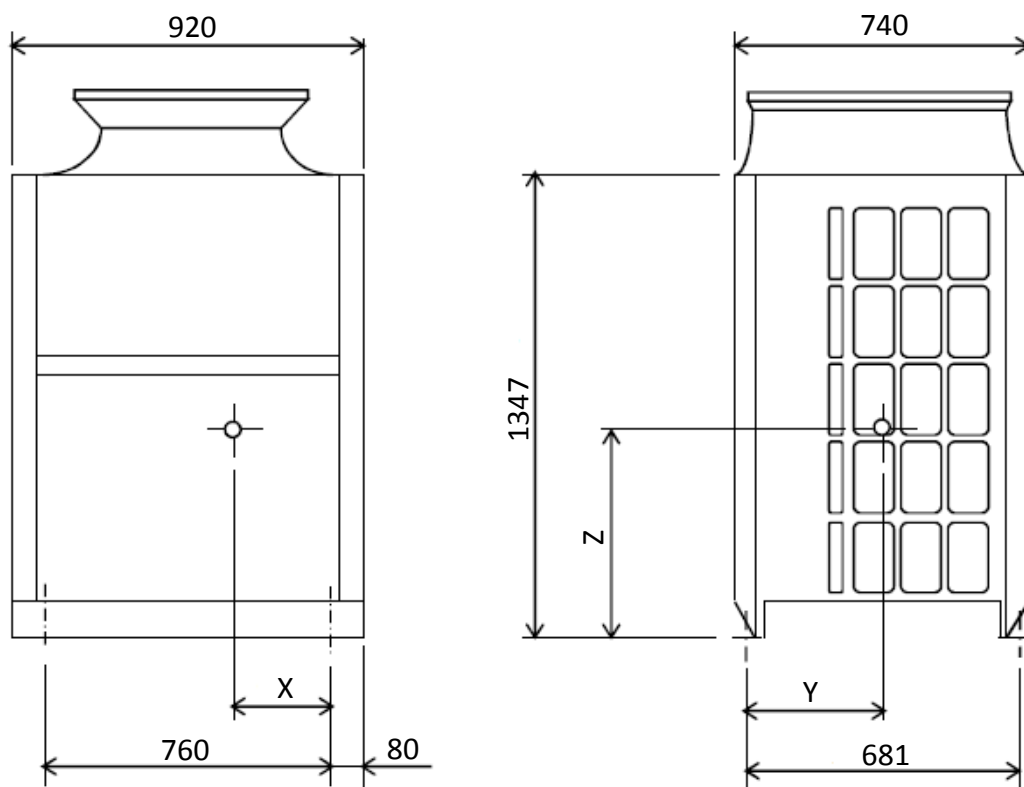


# 重心位置図

## ● PUVH-RP224, RP280DMJ 形



形名	X	Y	Z	質量
PUHV-RP224DMJ	321	283	602	177
PUHV-RP280DMJ	328	294	629	186