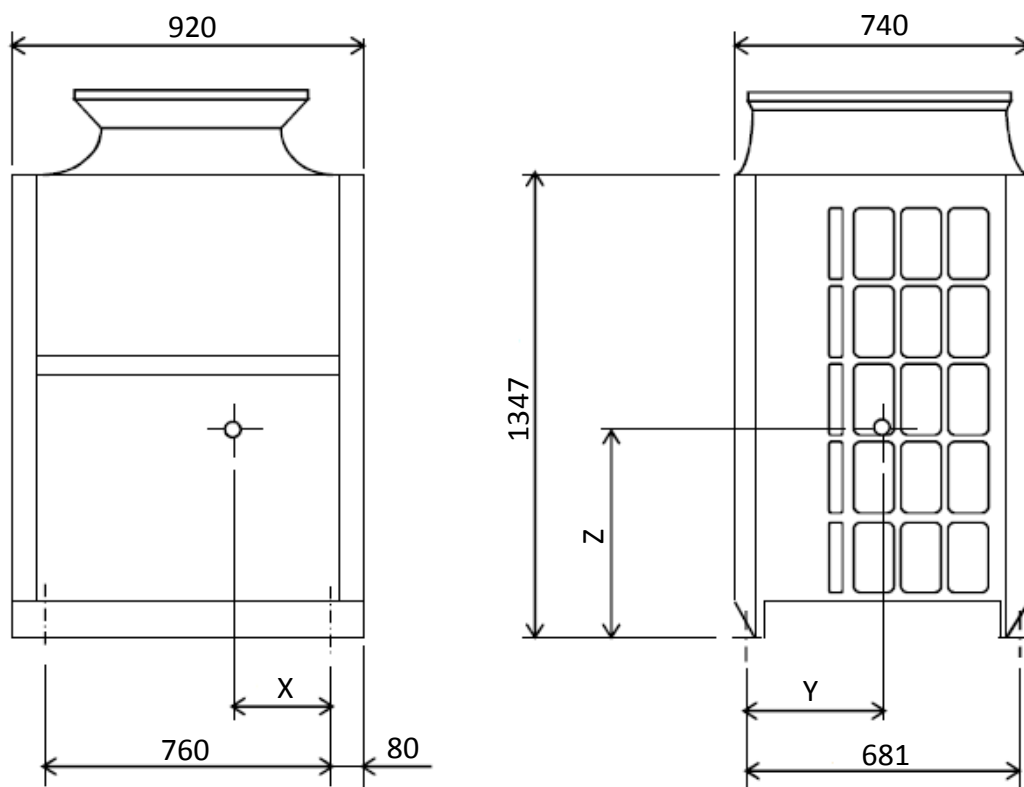


# 重心位置図

## ● PUHV-HP224, HP280DMJ 形



形名	X	Y	Z	質量
PUHV-HP224DMJ	328	275	603	196
PUHV-HP280DMJ	330	285	621	205

三菱電機株式会社	作成日	18-06-26	仕様書番号	WYN B1-3900	副番	*
----------	-----	----------	-------	-------------	----	---