

耐震強度検討書(アンカーボルト)

1. 機種 =

2. 形名 =

3. 機器諸元(図1参照)

(1) 機器質量(運転質量) $W =$ kg

(2) アンカーボルト

① 総本数 $N =$ 本

② サイズ・形状 $= M$ 形

③ 1本当たりの軸断面積(呼径による断面積) $A =$ mm² = × 10⁻⁶ m²

④ 機器転倒を考えた場合の引張りを受ける片側のアンカーボルトの総本数 $N_t =$ 本

(3) 据付面より機器重心までの高さ $H_g =$ mm = m

(4) 検討する方向からみたボルトスパン $L =$ mm = m

(5) 検討する方向からみたボルト中心から機器重心までの距離 $L_g =$ mm ($L_g \leq L/2$) = m

4. 検討計算(各項の小数点以下2桁目を四捨五入して算出)

(1) 設計用水平震度 $K_h =$

(2) 設計用鉛直震度 $K_v = K_h/2 =$

(3) 設計用水平地震力 $F_h = K_h \cdot W \cdot 9.8 =$ N

(4) 設計用鉛直地震力 $F_v = K_v \cdot W \cdot 9.8 =$ N

(5) アンカーボルトの引抜力 $R_b = \frac{F_h \cdot H_g - (W \cdot 9.8 - F_v) \cdot L_g}{L \cdot N_t} =$ N

(6) アンカーボルトのせん断力 $Q = F_h/N =$ N

(7) アンカーボルトに生ずる応力度

① 引張応力度 $\sigma = R_b/A =$ MPa < $f_t = 176$ MPa

② せん断応力度 $\tau = Q/A =$ MPa < $f_s = 101$ MPa

③ 引張とせん断を同時に受ける場合 $f_{ts} = 1.4f_t - 1.6\tau =$ MPa

ただし、 $f_{ts}' \leq f_t$ のとき $f_{ts} = f_{ts}'$, $f_{ts}' > f_t$ のとき $f_{ts} = f_t$ であるので

$\sigma =$ MPa < $f_{ts} =$ MPa

(8) アンカーボルトの施工法

① アンカーボルトの施工法 =

② コンクリートの厚さ = mm = m

③ ボルトの埋込長さ = mm = m

④ 許容引抜荷重 $T_a =$ N > $R_b =$ N

以上の検討結果よりアンカーボルトは十分なる強度を有する。

*ボルトの許容応力度は、『建築設備耐震設計・施工指針2014年度版』による。

本検討書はアンカーボルトについての強度検討書であり、製品の耐震強度を保証するものではありません。

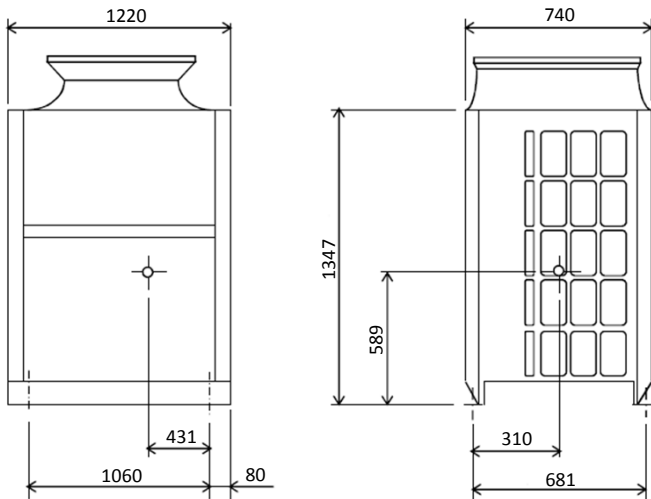


図1

三菱電機株式会社	作成日	18-07-31	仕様書番号	WYN B1-3951	副番	*
----------	-----	----------	-------	-------------	----	---