

耐震強度計算書(アンカーボルト)

1. 機種 = 設備インバーターエアコン 室内ユニット

2. 形名 = PFAV-XP450DMJ

3. 機器諸元(図1参照)

- (1) 機器質量(運転質量) $W = 238$ kg
- (2) アンカーボルト
- ① 総本数 $N = 4$ 本
 - ② サイズ・形状 $M = 8$ 形
 - ③ 1本当たりの軸断面積(呼径による断面積) $A = 50$ mm² = 50×10^{-6} m²
 - ④ 機器転倒を考えた場合の引張りを受ける片側のアンカーボルトの総本数 $N_t = 2$ 本
- (3) 据付面より機器重心までの高さ $H_g = 1090$ mm = 1.09 m
- (4) 検討する方向からみたボルトスパン $L = 440$ mm = 0.44 m
- (5) 検討する方向からみたボルト中心から機器重心までの距離 $L_g = 177$ mm ($L_g \leq L/2$) = 0.177 m

4. 検討計算(各項の小數点以下2桁目を四捨五入して算出)

- (1) 設計用水平震度 $K_h = 2.0$
- (2) 設計用鉛直震度 $K_v = K_h / 2 = 1.0$
- (3) 設計用水平地震力 $F_h = K_h \cdot W \cdot 9.8 = 4664.8$ N
- (4) 設計用鉛直地震力 $F_v = K_v \cdot W \cdot 9.8 = 2332.4$ N
- (5) アンカーボルトの引抜力 $R_b = \frac{F_h \cdot H_g - (W \cdot 9.8 - F_v) \cdot L_g}{L \cdot N_t} = 5778.0$ N
- (6) アンカーボルトのせん断力 $Q = F_h / N = 1166.2$ N
- (7) アンカーボルトに生ずる応力度
- ① 引張応力度 $\sigma = R_b / A = 115.6$ MPa < $f_t = 176$ MPa
 - ② せん断応力度 $\tau = Q / A = 23.3$ MPa < $f_s = 101$ MPa
 - ③ 引張とせん断を同時に受ける場合
ただし、 $f_{ts}' \leq f_t$ のとき $f_{ts} = f_{ts}'$, $f_{ts}' > f_t$ のとき $f_{ts} = f_t$ であるので
 $f_{ts}' = 1.4f_t - 1.6\tau = 209.1$ MPa
 $f_{ts} = 176.0$ MPa
 $\sigma = 115.6$ MPa < $f_{ts} = 176.0$ MPa
- (8) アンカーボルトの施工法
- ① アンカーボルトの施工法 = 埋込み式J形アンカー
 - ② コンクリートの厚さ = 120 mm = 0.12 m
 - ③ ボルトの埋込長さ = 92 mm = 0.092 m
 - ④ 許容引抜加重 $T_a = 8820$ N > $R_b = 5778.0$ N

以上の計算結果よりアンカーボルトは十分なる強度を有する。

*ボルトの許容応力度は、『建築設備耐震設計・施工指針2014年度版』による。

本計算書はアンカーボルトについての強度計算書であり、製品の耐震強度を保証するものではありません。

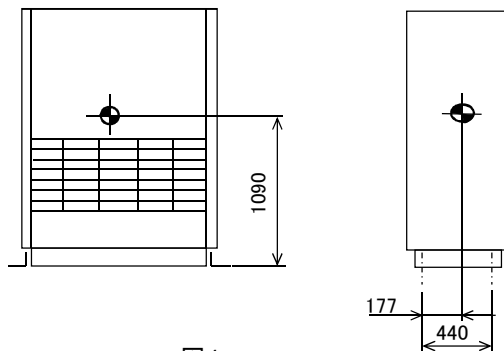


図1