

耐震強度計算書(アンカーボルト, 設計用水平震度Kh=1.0)

1. 機種 =

2. 形名 =

3. 機器諸元(図1参照)

- (1)機器質量(運転質量) W= kg
- (2)アンカーボルト
 - ①総本数 N= 本
 - ②サイズ・形状 M= 形
 - ③1本当たりの軸断面積(呼径による断面積) A= mm² = m²
 - ④機器転倒を考えた場合の引張りを受ける片側のアンカーボルトの総本数 Nt= 本
- (3)据付面より機器重心までの高さ Hg= mm = m
- (4)検討する方向からみたボルトスパン L= mm = m
- (5)検討する方向からみたボルト中心から機器重心までの距離 Lg= mm (Lg ≤ L/2) = m

4. 検討計算(各項の小数点以下2桁目を四捨五入して算出)

- (1)設計用水平震度 Kh=
- (2)設計用鉛直震度 Kv=Kh/2=
- (3)設計用水平地震力 Fh=Kh・W・9.8= N
- (4)設計用鉛直地震力 Fv=Kv・W・9.8= N
- (5)アンカーボルトの引抜力 Rb= $\frac{Fh \cdot Hg + (W \cdot 9.8 + Fv) \cdot (L - Lg)}{L \cdot Nt}$ = N
- (6)アンカーボルトのせん断力 Q=Fh/N= N
- (7)アンカーボルトに生ずる応力度
 - ①引張応力度 $\sigma = Rb/A =$ MPa < $f_t =$ MPa
 - ②せん断応力度 $\tau = Q/A =$ MPa < $f_s =$ MPa
 - ③引張とせん断を同時に受ける場合 $f_{ts} = 1.4f_t - 1.6\tau =$ MPa

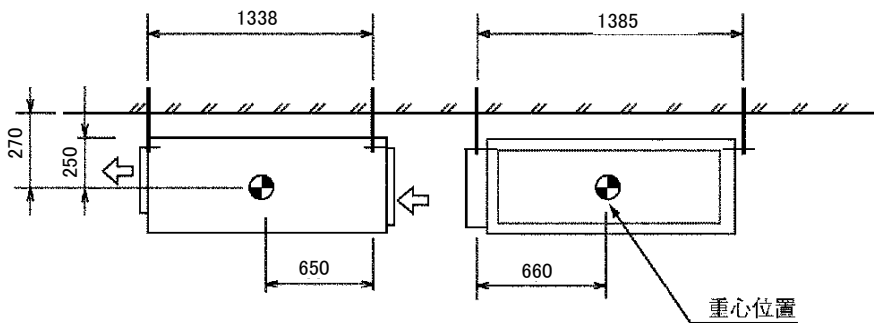
ただし、 $f_{ts}' \leq f_t$ のとき $f_{ts} = f_{ts}'$, $f_{ts}' > f_t$ のとき $f_{ts} = f_t$ であるので

$\sigma =$ MPa < $f_{ts} =$ MPa

(8)アンカーボルトの施工法

- ①アンカーボルトの施工法 =
- ②コンクリートの厚さ = mm = m
- ③ボルトの埋込長さ = mm = m
- ④許容引抜加重 T_a= N > R_b= N

以上の検討結果よりアンカーボルトは十分なる強度を有する。
本検討書はアンカーボルトについての強度検討書であり、製品の耐震強度を保証するものではありません。



三菱電機株式会社	作成日	2018/10/15	仕様書番号	WYNB1-4123	副番	-
----------	-----	------------	-------	------------	----	---

耐震強度計算書(アンカーボルト, 設計用水平震度Kh=2.0)

1. 機種 = 天井埋込形室内ユニット (外気処理エアコン)

2. 形名 = GE-P1680MG6形

3. 機器諸元(図1参照)

- (1)機器質量(運転質量) $W = 114$ kg
- (2)アンカーボルト
 - ①総本数 $N = 4$ 本
 - ②サイズ・形状 $M = 10$ 形
 - ③1本当たりの軸断面積(呼径による断面積) $A = 78$ mm² = 78×10^{-6} m²
 - ④機器転倒を考えた場合の引張りを受ける片側のアンカーボルトの総本数 $N_t = 2$ 本
- (3)据付面より機器重心までの高さ $H_g = 270$ mm = 0.27 m
- (4)検討する方向からみたボルトスパン $L = 1338$ mm = 1.338 m
- (5)検討する方向からみたボルト中心から機器重心までの距離 $L_g = 650$ mm ($L_g \leq L/2$) = 0.65 m

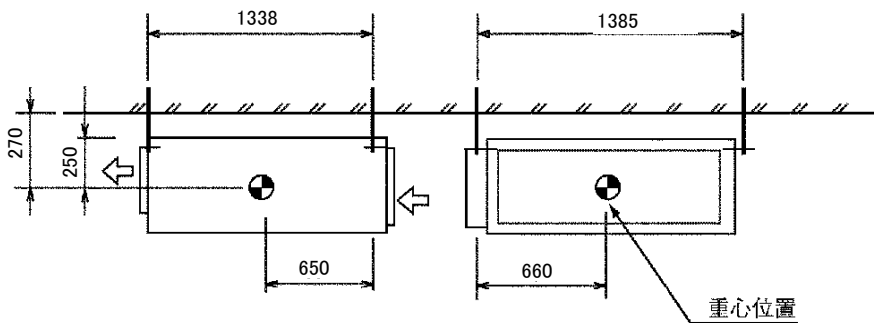
4. 検討計算(各項の小数点以下2桁目を四捨五入して算出)

- (1)設計用水平震度 $K_h = 2.0$
- (2)設計用鉛直震度 $K_v = K_h / 2 = 1.0$
- (3)設計用水平地震力 $F_h = K_h \cdot W \cdot 9.8 = 2234.4$ N
- (4)設計用鉛直地震力 $F_v = K_v \cdot W \cdot 9.8 = 1117.2$ N
- (5)アンカーボルトの引抜力 $R_b = \frac{F_h \cdot H_g + (W \cdot 9.8 + F_v) \cdot (L - L_g)}{L \cdot N_t} = 799.9$ N
- (6)アンカーボルトのせん断力 $Q = F_h / N = 558.6$ N
- (7)アンカーボルトに生ずる応力度
 - ①引張応力度 $\sigma = R_b / A = 10.3$ MPa < $f_t = 176$ MPa
 - ②せん断応力度 $\tau = Q / A = 7.2$ MPa < $f_s = 101$ MPa
 - ③引張とせん断を同時に受ける場合 $f_{ts} = 1.4f_t - 1.6\tau = 234.9$ MPa
 - ただし、 $f_{ts}' \leq f_t$ のとき $f_{ts} = f_{ts}'$, $f_{ts}' > f_t$ のとき $f_{ts} = f_t$ であるので $f_{ts} = 176.0$ MPa < $f_{ts} = 176.0$ MPa

(8)アンカーボルトの施工法

- ①アンカーボルトの施工法 = 後打ち式樹脂アンカー
- ②コンクリートの厚さ = 150 mm = 0.150 m
- ③ボルトの埋込長さ = 80 mm = 0.080 m
- ④許容引抜加重 $T_a = 7448$ N > $R_b = 800$ N

以上の検討結果よりアンカーボルトは十分なる強度を有する。
本検討書はアンカーボルトについての強度検討書であり、製品の耐震強度を保証するものではありません。



三菱電機株式会社	作成日	2018/10/30	仕様書番号	WYNB1-4226	副番	-
----------	-----	------------	-------	------------	----	---