

耐震強度検討書(アンカーボルト, 設計用水平震度Kh=1.0)

1. 機種 = 天井カセット形2方向吹出し室内ユニット(標準塗装パネル組み、別売部品組みなし)
 2. 形名 = PLFY-P71LMG6形

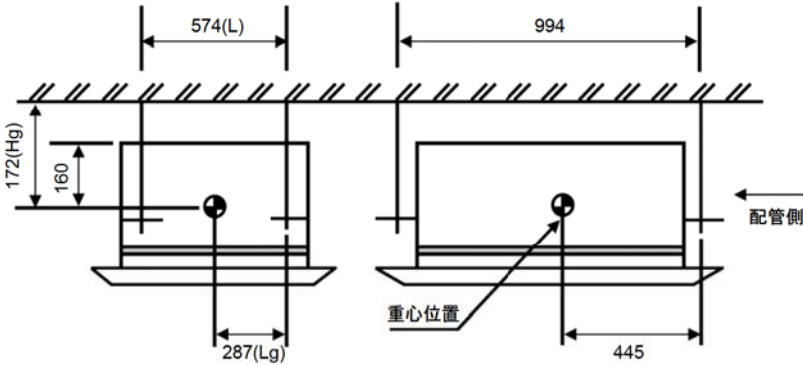
3. 機器諸元(図1参照)

(1)機器質量(運転質量) $W =$ 34 kg
 (2)アンカーボルト
 ①総本数 $N =$ 4 本
 ②サイズ・形状 $M =$ 10 形
 ③1本当たりの軸断面積(呼径による断面積) $A =$ 78 mm² = 78X10⁻⁶ m²
 ④機器転倒を考えた場合の引張りを受ける片側のアンカーボルトの総本数 $N_t =$ 2 本
 (3)据付面より機器重心までの高さ $H_g =$ 172 mm = 0.172 m
 (4)検討する方向からみたボルトスパン $L =$ 574 mm = 0.574 m
 (5)検討する方向からみたボルト中心から機器重心までの距離 $L_g =$ 287 mm ($L_g \leq L/2$) = 0.287 m

4. 検討計算(各項の小数点以下2桁目を四捨五入して算出)

(1)設計用水平震度 $K_h =$ 1.0
 (2)設計用鉛直震度 $K_v = K_h / 2 =$ 0.5
 (3)設計用水平地震力 $F_h = K_h \cdot W \cdot 9.8 =$ 333.2 N
 (4)設計用鉛直地震力 $F_v = K_v \cdot W \cdot 9.8 =$ 166.6 N
 (5)アンカーボルトの引抜力 $R_b = \frac{F_h \cdot H_g + (W \cdot 9.8 + F_v) \cdot (L - L_g)}{L \cdot N_t} =$ 174.9 N
 (6)アンカーボルトのせん断力 $Q = F_h / N =$ 83.3 N
 (7)アンカーボルトに生ずる応力度
 ①引張応力度 $\sigma = R_b / A =$ 2.2 MPa < $f_t = 176.4$ MPa
 ②せん断応力度 $\tau = Q / A =$ 1.1 MPa < $f_s = 132.3$ MPa
 ③引張とせん断を同時に受ける場合 $f_{ts} = 1.4f_t - 1.6\tau =$ 245.3 MPa
 $\sigma =$ 2.2 MPa < $f_{ts} =$ 245.3 MPa
 (8)アンカーボルトの施工法
 ①アンカーボルトの施工法 = 埋込式L形アンカー
 ②コンクリートの厚さ = 150 mm = 0.15 m
 ③ボルトの埋込長さ = 110 mm = 0.11 m
 ④許容引抜加重 $T_a =$ 3528 N > $R_b =$ 174.9 N

以上の検討結果よりアンカーボルトは十分な強度を有する。
 本検討書はアンカーボルトについての強度検討書であり、製品の耐震強度を保証するものではありません。



三菱電機株式会社	作成日	2018/10/15	仕様書番号	WYNB1-4124	副番	-
----------	-----	------------	-------	------------	----	---

耐震強度検討書(アンカーボルト, 設計用水平震度Kh=2.0)

1. 機種 = 天井カセット形2方向吹出し室内ユニット(標準塗装パネル組込み、別売部品組込みなし)

2. 形名 = PLFY-P71LMG6形

3. 機器諸元(図1参照)

- (1)機器質量(運転質量) $W = 34$ kg
- (2)アンカーボルト
- ①総本数 $N = 4$ 本
 - ②サイズ・形状 $M = 10$ 形
 - ③1本当たりの軸断面積(呼径による断面積) $A = 78$ mm² = 78×10^{-6} m²
 - ④機器転倒を考えた場合の引張りを受ける片側のアンカーボルトの総本数 $N_t = 2$ 本
- (3)据付面より機器重心までの高さ $H_g = 172$ mm = 0.172 m
- (4)検討する方向からみたボルトスパン $L = 574$ mm = 0.574 m
- (5)検討する方向からみたボルト中心から機器重心までの距離 $L_g = 287$ mm ($L_g \leq L/2$) = 0.287 m

4. 検討計算(各項の小数点以下2桁目を四捨五入して算出)

- (1)設計用水平震度 $K_h = 2.0$
- (2)設計用鉛直震度 $K_v = K_h / 2 = 1.0$
- (3)設計用水平地震力 $F_h = K_h \cdot W \cdot 9.8 = 666.4$ N
- (4)設計用鉛直地震力 $F_v = K_v \cdot W \cdot 9.8 = 333.2$ N
- (5)アンカーボルトの引抜力 $R_b = \frac{F_h \cdot H_g + (W \cdot 9.8 + F_v) \cdot (L - L_g)}{L \cdot N_t} = 266.4$ N
- (6)アンカーボルトのせん断力 $Q = F_h / N = 166.6$ N
- (7)アンカーボルトに生ずる応力度
- ①引張応力度 $\sigma = R_b / A = 3.4$ MPa < $f_t = 176.4$ MPa
 - ②せん断応力度 $\tau = Q / A = 2.1$ MPa < $f_s = 132.3$ MPa
 - ③引張とせん断を同時に受ける場合 $f_{ts} = 1.4f_t - 1.6\tau = 243.5$ MPa
- $\sigma = 3.4$ MPa < $f_{ts} = 243.5$ MPa

(8)アンカーボルトの施工法

- ①アンカーボルトの施工法 = 埋込式L形アンカー
- ②コンクリートの厚さ = 150 mm = 0.15 m
- ③ボルトの埋込長さ = 110 mm = 0.11 m
- ④許容引抜加重 $T_a = 3528$ N > $R_b = 266.4$ N

以上の検討結果よりアンカーボルトは十分な強度を有する。
本検討書はアンカーボルトについての強度検討書であり、製品の耐震強度を保証するものではありません。

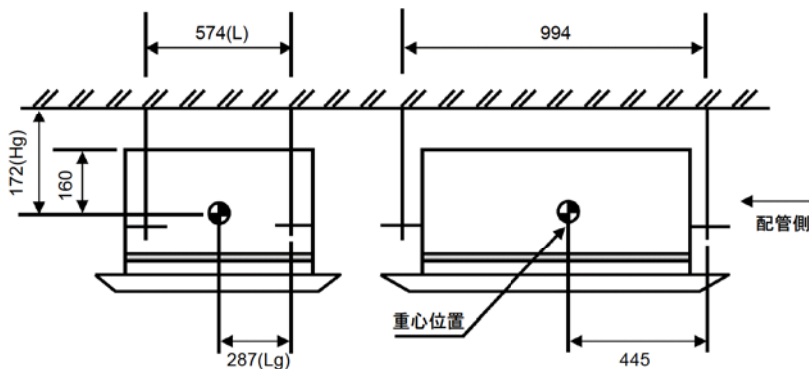


図1

三菱電機株式会社	作成日	2018/10/15	仕様書番号	WYNB1-4125	副番	-
----------	-----	------------	-------	------------	----	---