

# 耐震強度検討書(アンカーボルト, 設計用水平震度Kh=1.0)

1. 機種 = 天井カセット形2方向吹出し室内ユニット(標準塗装パネル組込み、別売部品組込みなし)

2. 形名 = PL-RP40LA15形

## 3. 機器諸元(図1参照)

- (1)機器質量(運転質量)  $W = 28$  kg
- (2)アンカーボルト
  - ①総本数  $N = 4$  本
  - ②サイズ・形状  $M = 10$  形
  - ③1本当たりの軸断面積(呼径による断面積)  $A = 78$  mm<sup>2</sup> =  $78 \times 10^{-6}$  m<sup>2</sup>
  - ④機器転倒を考えた場合の引張りを受ける片側のアンカーボルトの総本数  $N_t = 2$  本
- (3)据付面より機器重心までの高さ  $H_g = 172$  mm =  $0.172$  m
- (4)検討する方向からみたボルトスパン  $L = 574$  mm =  $0.574$  m
- (5)検討する方向からみたボルト中心から機器重心までの距離  $L_g = 287$  mm ( $L_g \leq L/2$ ) =  $0.287$  m

## 4. 検討計算(各項の小数点以下2桁目を四捨五入して算出)

- (1)設計用水平震度  $K_h = 1.0$
- (2)設計用鉛直震度  $K_v = K_h / 2 = 0.5$
- (3)設計用水平地震力  $F_h = K_h \cdot W \cdot 9.8 = 274.4$  N
- (4)設計用鉛直地震力  $F_v = K_v \cdot W \cdot 9.8 = 137.2$  N
- (5)アンカーボルトの引抜力  $R_b = \frac{F_h \cdot H_g + (W \cdot 9.8 + F_v) \cdot (L - L_g)}{L \cdot N_t} = 144.0$  N
- (6)アンカーボルトのせん断力  $Q = F_h / N = 68.6$  N
- (7)アンカーボルトに生ずる応力度
  - ①引張応力度  $\sigma = R_b / A = 1.8$  MPa <  $f_t = 176.4$  MPa
  - ②せん断応力度  $\tau = Q / A = 0.9$  MPa <  $f_s = 132.3$  MPa
  - ③引張とせん断を同時に受ける場合  $f_{ts} = 1.4f_t - 1.6\tau = 245.6$  MPa $\sigma = 1.8$  MPa <  $f_{ts} = 245.6$  MPa
- (8)アンカーボルトの施工法
  - ①アンカーボルトの施工法 = 埋込式L形アンカー
  - ②コンクリートの厚さ =  $150$  mm =  $0.15$  m
  - ③ボルトの埋込長さ =  $110$  mm =  $0.11$  m
  - ④許容引抜加重  $T_a = 3528$  N >  $R_b = 144.0$  N

以上の検討結果よりアンカーボルトは十分な強度を有する。  
本検討書はアンカーボルトについての強度検討書であり、製品の耐震強度を保証するものではありません。

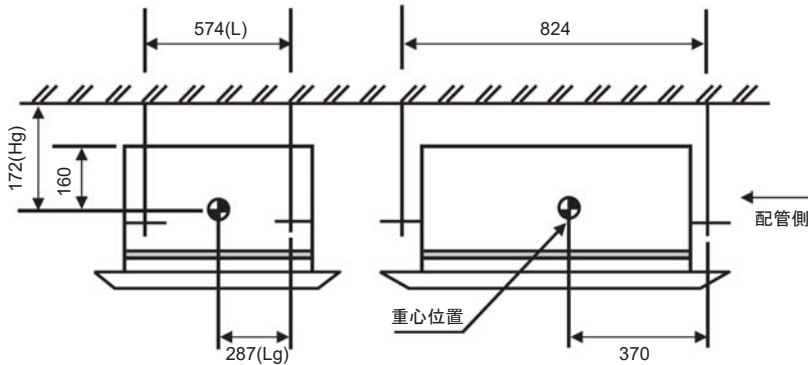


図1

三菱電機株式会社	作成日	2018/10/17	仕様書番号	WYNB1-4143	副番	-
----------	-----	------------	-------	------------	----	---

# 耐震強度検討書(アンカーボルト, 設計用水平震度Kh=2.0)

1. 機種 = 天井カセット形2方向吹出し室内ユニット(標準塗装パネル組込み、別売部品組込みなし)  
 2. 形名 = PL-RP40LA15形

### 3. 機器諸元(図1参照)

(1)機器質量(運転質量)  $W =$  28 kg  
 (2)アンカーボルト  
 ①総本数  $N =$  4 本  
 ②サイズ・形状  $M =$  10 形  
 ③1本当たりの軸断面積(呼径による断面積)  $A =$  78 mm<sup>2</sup> = 78X10<sup>-6</sup> m<sup>2</sup>  
 ④機器転倒を考えた場合の引張りを受ける片側のアンカーボルトの総本数  $N_t =$  2 本  
 (3)据付面より機器重心までの高さ  $H_g =$  172 mm = 0.172 m  
 (4)検討する方向からみたボルトスパン  $L =$  574 mm = 0.574 m  
 (5)検討する方向からみたボルト中心から機器重心までの距離  $L_g =$  287 mm ( $L_g \leq L/2$ ) = 0.287 m

### 4. 検討計算(各項の小数点以下2桁目を四捨五入して算出)

(1)設計用水平震度  $K_h =$  2.0  
 (2)設計用鉛直震度  $K_v = K_h / 2 =$  1.0  
 (3)設計用水平地震力  $F_h = K_h \cdot W \cdot 9.8 =$  548.8 N  
 (4)設計用鉛直地震力  $F_v = K_v \cdot W \cdot 9.8 =$  274.4 N  
 (5)アンカーボルトの引抜力  $R_b = \frac{F_h \cdot H_g + (W \cdot 9.8 + F_v) \cdot (L - L_g)}{L \cdot N_t} =$  219.4 N  
 (6)アンカーボルトのせん断力  $Q = F_h / N =$  137.2 N  
 (7)アンカーボルトに生ずる応力度  
 ①引張応力度  $\sigma = R_b / A =$  2.8 MPa <  $f_t = 176.4$  MPa  
 ②せん断応力度  $\tau = Q / A =$  1.8 MPa <  $f_s = 132.3$  MPa  
 ③引張とせん断を同時に受ける場合  $f_{ts} = 1.4f_t - 1.6\tau =$  244.1 MPa  
 $\sigma =$  2.8 MPa <  $f_{ts} =$  244.1 MPa  
 (8)アンカーボルトの施工法  
 ①アンカーボルトの施工法 = 埋込式L形アンカー  
 ②コンクリートの厚さ = 150 mm = 0.15 m  
 ③ボルトの埋込長さ = 110 mm = 0.11 m  
 ④許容引抜加重  $T_a =$  3528 N >  $R_b =$  219.4 N

以上の検討結果よりアンカーボルトは十分な強度を有する。  
 本検討書はアンカーボルトについての強度検討書であり、製品の耐震強度を保証するものではありません。

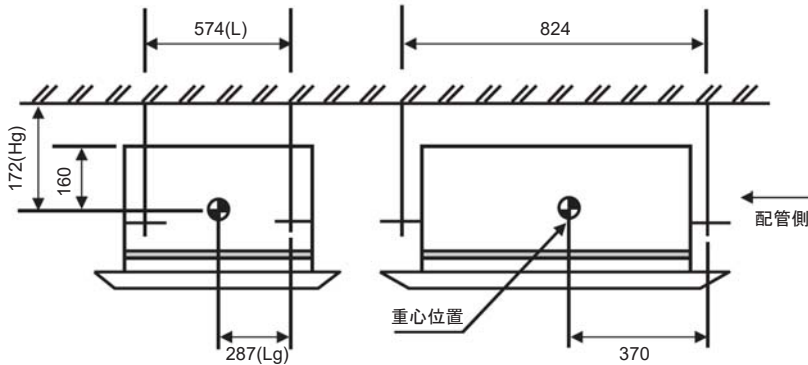


図1

三菱電機株式会社	作成日	2018/10/17	仕様書番号	WYNB1-4144	副番	-
----------	-----	------------	-------	------------	----	---