

# 耐震強度検討書(アンカーボルト, 設計用水平震度Kh=1.0)

1. 機種 = 天井カセット形2方向吹出し室内ユニット(標準塗装パネル組込み、別売部品組込みなし)

2. 形名 = PL-RP45LA15形

## 3. 機器諸元(図1参照)

- (1)機器質量(運転質量)  $W = 32$  kg
- (2)アンカーボルト
  - ①総本数  $N = 4$  本
  - ②サイズ・形状  $M = 10$  形
  - ③1本当たりの軸断面積(呼径による断面積)  $A = 78$  mm<sup>2</sup> =  $78 \times 10^{-6}$  m<sup>2</sup>
  - ④機器転倒を考えた場合の引張りを受ける片側のアンカーボルトの総本数  $N_t = 2$  本
- (3)据付面より機器重心までの高さ  $H_g = 172$  mm =  $0.172$  m
- (4)検討する方向からみたボルトスパン  $L = 574$  mm =  $0.574$  m
- (5)検討する方向からみたボルト中心から機器重心までの距離  $L_g = 287$  mm ( $L_g \leq L/2$ ) =  $0.287$  m

## 4. 検討計算(各項の小数点以下2桁目を四捨五入して算出)

- (1)設計用水平震度  $K_h = 1.0$
- (2)設計用鉛直震度  $K_v = K_h / 2 = 0.5$
- (3)設計用水平地震力  $F_h = K_h \cdot W \cdot 9.8 = 313.6$  N
- (4)設計用鉛直地震力  $F_v = K_v \cdot W \cdot 9.8 = 156.8$  N
- (5)アンカーボルトの引抜力  $R_b = \frac{F_h \cdot H_g + (W \cdot 9.8 + F_v) \cdot (L - L_g)}{L \cdot N_t} = 164.6$  N
- (6)アンカーボルトのせん断力  $Q = F_h / N = 78.4$  N
- (7)アンカーボルトに生ずる応力度
  - ①引張応力度  $\sigma = R_b / A = 2.1$  MPa <  $f_t = 176.4$  MPa
  - ②せん断応力度  $\tau = Q / A = 1.0$  MPa <  $f_s = 132.3$  MPa
  - ③引張とせん断を同時に受ける場合  $f_{ts} = 1.4f_t - 1.6\tau = 245.4$  MPa $\sigma = 2.1$  MPa <  $f_{ts} = 245.4$  MPa
- (8)アンカーボルトの施工法
  - ①アンカーボルトの施工法 = 埋込式L形アンカー
  - ②コンクリートの厚さ =  $150$  mm =  $0.15$  m
  - ③ボルトの埋込長さ =  $110$  mm =  $0.11$  m
  - ④許容引抜加重  $T_a = 3528$  N >  $R_b = 164.6$  N

以上の検討結果よりアンカーボルトは十分な強度を有する。  
本検討書はアンカーボルトについての強度検討書であり、製品の耐震強度を保証するものではありません。

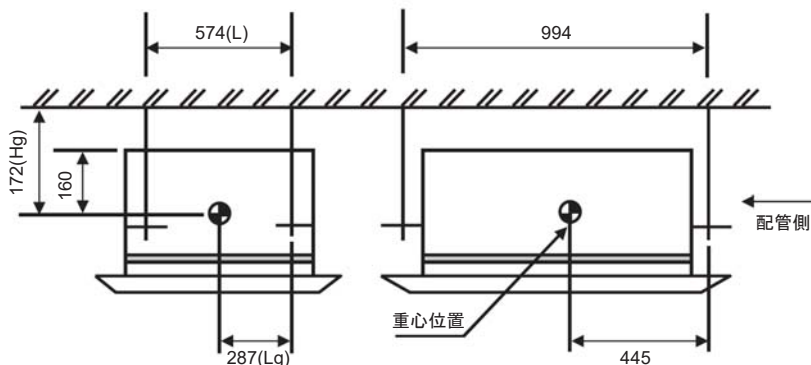


図1

三菱電機株式会社	作成日	2018/10/17	仕様書番号	WYNB1-4143	副番	-
----------	-----	------------	-------	------------	----	---

# 耐震強度検討書(アンカーボルト, 設計用水平震度Kh=2.0)

1. 機種 = 天井カセット形2方向吹出し室内ユニット(標準塗装パネル組込み、別売部品組込みなし)

2. 形名 = PL-RP45LA15形

## 3. 機器諸元(図1参照)

- (1)機器質量(運転質量)  $W = 32$  kg
- (2)アンカーボルト
  - ①総本数  $N = 4$  本
  - ②サイズ・形状  $M = 10$  形
  - ③1本当たりの軸断面積(呼径による断面積)  $A = 78$  mm<sup>2</sup> =  $78 \times 10^{-6}$  m<sup>2</sup>
  - ④機器転倒を考えた場合の引張りを受ける片側のアンカーボルトの総本数  $N_t = 2$  本
- (3)据付面より機器重心までの高さ  $H_g = 172$  mm =  $0.172$  m
- (4)検討する方向からみたボルトスパン  $L = 574$  mm =  $0.574$  m
- (5)検討する方向からみたボルト中心から機器重心までの距離  $L_g = 287$  mm ( $L_g \leq L/2$ ) =  $0.287$  m

## 4. 検討計算(各項の小数点以下2桁目を四捨五入して算出)

- (1)設計用水平震度  $K_h = 2.0$
  - (2)設計用鉛直震度  $K_v = K_h / 2 = 1.0$
  - (3)設計用水平地震力  $F_h = K_h \cdot W \cdot 9.8 = 627.2$  N
  - (4)設計用鉛直地震力  $F_v = K_v \cdot W \cdot 9.8 = 313.6$  N
  - (5)アンカーボルトの引抜力  $R_b = \frac{F_h \cdot H_g + (W \cdot 9.8 + F_v) \cdot (L - L_g)}{L \cdot N_t} = 250.8$  N
  - (6)アンカーボルトのせん断力  $Q = F_h / N = 156.8$  N
  - (7)アンカーボルトに生ずる応力度
    - ①引張応力度  $\sigma = R_b / A = 3.2$  MPa <  $f_t = 176.4$  MPa
    - ②せん断応力度  $\tau = Q / A = 2.0$  MPa <  $f_s = 132.3$  MPa
    - ③引張とせん断を同時に受ける場合  $f_{ts} = 1.4f_t - 1.6\tau = 243.7$  MPa
- $\sigma = 3.2$  MPa <  $f_{ts} = 243.7$  MPa

## (8)アンカーボルトの施工法

- ①アンカーボルトの施工法 = 埋込式L形アンカー
- ②コンクリートの厚さ =  $150$  mm =  $0.15$  m
- ③ボルトの埋込長さ =  $110$  mm =  $0.11$  m
- ④許容引抜加重  $T_a = 3528$  N >  $R_b = 250.8$  N

以上の検討結果よりアンカーボルトは十分な強度を有する。  
本検討書はアンカーボルトについての強度検討書であり、製品の耐震強度を保証するものではありません。

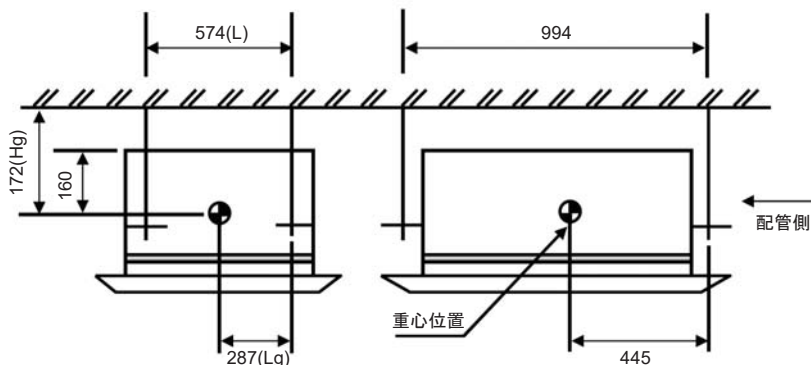


図1

三菱電機株式会社	作成日	2018/10/17	仕様書番号	WYNB1-4144	副番	-
----------	-----	------------	-------	------------	----	---