

耐震強度検討書(アンカーボルト, 設計用水平震度Kh=1.0)

1. 機種 = クリーンルーム用カセット形室内ユニット(後吸込みパネル組み込み)

2. 形名 = PLFY-P71・80CLMG6

3. 機器諸元(図1参照)

- (1)機器質量(運転質量) $W = 139$ kg
- (2)アンカーボルト
 - ①総本数 $N = 4$ 本
 - ②サイズ・形状 $M = 10$ 形
 - ③1本当たりの軸断面積(呼径による断面積) $A = 78$ mm² = 78×10^{-6} m²
 - ④機器転倒を考えた場合の引張りを受ける片側のアンカーボルトの総本数 $N_t = 2$ 本
- (3)据付面より機器重心までの高さ $H_g = 270$ mm = 0.27 m
- (4)検討する方向からみたボルトスパン $L = 950$ mm = 0.95 m
- (5)検討する方向からみたボルト中心から機器重心までの距離 $L_g = 490$ mm ($L_g \leq L/2$) = 0.49 m

4. 検討計算(各項の小数点以下2桁目を四捨五入して算出)

- (1)設計用水平震度 $K_h = 1.0$
- (2)設計用鉛直震度 $K_v = K_h / 2 = 0.5$
- (3)設計用水平地震力 $F_h = K_h \cdot W \cdot 9.8 = 1362.2$ N
- (4)設計用鉛直地震力 $F_v = K_v \cdot W \cdot 9.8 = 681.1$ N

(5)アンカーボルトの引抜力 $R_b = \frac{F_h \cdot H_g + (W \cdot 9.8 + F_v) \cdot (L - L_g)}{L \cdot N_t} = 688.3$ N

(6)アンカーボルトのせん断力 $Q = F_h / N = 340.6$ N

- (7)アンカーボルトに生ずる応力度
 - ①引張応力度 $\sigma = R_b / A = 8.8$ MPa < $f_t = 176.4$ MPa
 - ②せん断応力度 $\tau = Q / A = 4.4$ MPa < $f_s = 132.3$ MPa
 - ③引張とせん断を同時に受ける場合 $f_{ts} = 1.4f_t - 1.6\tau = 240.0$ MPa
- $\sigma = 8.8$ MPa < $f_{ts} = 240.0$ MPa

(8)アンカーボルトの施工法

- ①アンカーボルトの施工法 = 埋込み式L形アンカー
- ②コンクリートの厚さ = 150 mm = 0.15 m
- ③ボルトの埋込長さ = 110 mm = 0.11 m
- ④許容引抜加重 $T_a = 3528$ N > $R_b = 688.3$ N

以上の検討結果よりアンカーボルトは十分な強度を有する。
本検討書はアンカーボルトについての強度検討書であり、製品の耐震強度を保証するものではありません。

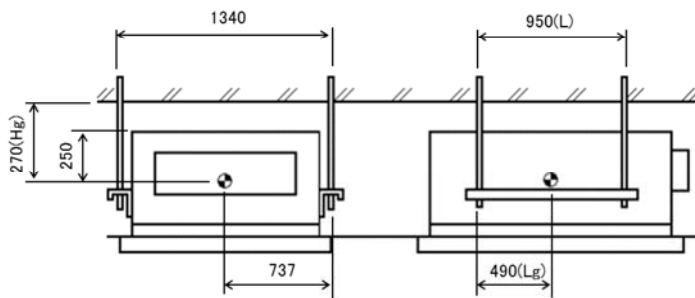


図1

三菱電機株式会社	作成日	2018/10/30	仕様書番号	WYNB1-4236	副番	-
----------	-----	------------	-------	------------	----	---

耐震強度検討書(アンカーボルト, 設計用水平震度Kh=2.0)

1. 機種 = クリーンルーム用カセット形室内ユニット(後吸込みパネル組み込み)

2. 形名 = PLFY-P71・80CLMG6

3. 機器諸元(図1参照)

- (1)機器質量(運転質量) $W = 139$ kg
- (2)アンカーボルト
 - ①総本数 $N = 4$ 本
 - ②サイズ・形状 $M = 10$ 形
 - ③1本当たりの軸断面積(呼径による断面積) $A = 78$ mm² = 78×10^{-6} m²
 - ④機器転倒を考えた場合の引張りを受ける片側のアンカーボルトの総本数 $N_t = 2$ 本
- (3)据付面より機器重心までの高さ $H_g = 270$ mm = 0.27 m
- (4)検討する方向からみたボルトスパン $L = 950$ mm = 0.95 m
- (5)検討する方向からみたボルト中心から機器重心までの距離 $L_g = 490$ mm ($L_g \leq L/2$) = 0.49 m

4. 検討計算(各項の小数点以下2桁目を四捨五入して算出)

- (1)設計用水平震度 $K_h = 2.0$
- (2)設計用鉛直震度 $K_v = K_h / 2 = 1.0$
- (3)設計用水平地震力 $F_h = K_h \cdot W \cdot 9.8 = 2724.4$ N
- (4)設計用鉛直地震力 $F_v = K_v \cdot W \cdot 9.8 = 1362.2$ N
- (5)アンカーボルトの引抜力 $R_b = \frac{F_h \cdot H_g + (W \cdot 9.8 + F_v) \cdot (L - L_g)}{L \cdot N_t} = 1046.7$ N
- (6)アンカーボルトのせん断力 $Q = F_h / N = 681.1$ N
- (7)アンカーボルトに生ずる応力度
 - ①引張応力度 $\sigma = R_b / A = 13.4$ MPa < $f_t = 176.4$ MPa
 - ②せん断応力度 $\tau = Q / A = 8.7$ MPa < $f_s = 132.3$ MPa
 - ③引張とせん断を同時に受ける場合 $f_{ts} = 1.4f_t - 1.6\tau = 233.0$ MPa
- (8)アンカーボルトの施工法
 - ①アンカーボルトの施工法 = 埋込み式L形アンカー
 - ②コンクリートの厚さ = 150 mm = 0.15 m
 - ③ボルトの埋込長さ = 110 mm = 0.11 m
 - ④許容引抜加重 $T_a = 3528$ N > $R_b = 1046.7$ N

以上の検討結果よりアンカーボルトは十分な強度を有する。
本検討書はアンカーボルトについての強度検討書であり、製品の耐震強度を保証するものではありません。

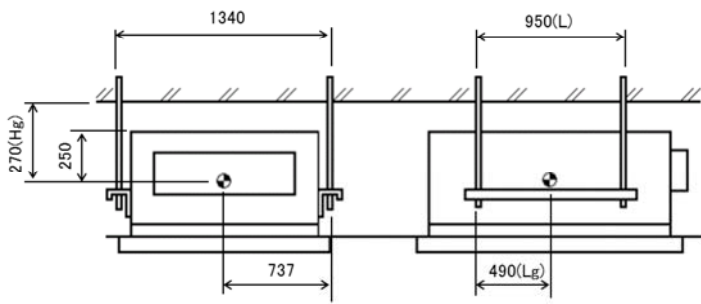


図1

三菱電機株式会社	作成日	2018/10/30	仕様書番号	WYNB1-4237	副番	-
----------	-----	------------	-------	------------	----	---